

- » Especificação dos itens referentes às instalações elétricas.
- » Especificação da comunicação visual.
- » Orientações para implantação de estacionamento.
- » Apresentação do orçamento.
- » Listagem com as principais normativas consideradas no projeto e que devem ser observadas na futura execução.

SUMÁRIO

1	Considerações iniciais	11
1.1	O pórtico	11
1.2	Convenções preliminares.....	16
2	Serviços preliminares.....	17
2.1	Placa da obra	17
2.2	Limpeza do terreno	18
2.3	Locação da obra.....	18
2.4	Movimentação de terra	19
3	Infraestrutura e superestrutura.....	19
3.1	Infraestrutura.....	20
3.2	Superestrutura.....	23
3.2.1	Superestrutura de concreto armado.....	24
3.2.2	Superestrutura metálica.....	24
4	Fechamento metálico.....	25
4.1	Pergolado.....	26
4.2	Chapa recortada (personalização).....	27
4.2.1	Exemplos de personalização.....	29
5	Revestimentos.....	30
5.1	Semipórtico treliçado	30
5.2	Semipórtico pergolado	31
5.3	Jardineira.....	32
6	Vegetação.....	32
7	Instalações elétricas	33
8	Comunicação visual.....	35
9	Estacionamento.....	37
10	Limpeza final da obra.....	39
11	Manutenção.....	39
12	Orçamentação.....	40
13	Referências normativas	43
	Lista de referências	44
	Lista de figuras	45
	Lista de quadros.....	46
	Lista de tabelas.....	46
	Lista de siglas	47

FICHA TÉCNICA

MINISTÉRIO DO TURISMO

Ministro de Estado do Turismo – Carlos Alberto Gomes de Brito

Secretário-Executivo – Charles Roberto Martins da Silva

Secretário Nacional de Infraestrutura Turística Substituto

– Luis Vannucci Cantanhede Cardoso

Diretor do Departamento de Infraestrutura Turística – Ricardo Caiado de Alvarenga

Coordenador-Geral de Acompanhamento e Supervisão de Obras de Infraestrutura

Turística – Alexandre do Nascimento Mangini

UNIVERSIDADE FEDERAL DE SANTA CATARINA

Reitor – Irineu Manoel de Souza, Dr.

Vice-Reitora – Joana Célia dos Passos, Dr.a

Diretor do Centro Tecnológico – Edson Roberto de Pieri, Dr.

Chefe do Departamento de Engenharia Civil – Luciana Rohde, Dr.a.

CENTRO DE ESTUDOS E PESQUISAS EM ENGENHARIA E DEFESA CIVIL

Supervisora – Ana Maria Benciveni Franzoni, Dr.a.

Coordenador do TED – Cláudio Cesar Zimmermann, Dr.

Coordenador técnico – Fabiano Giacobbo, Dr.

Equipe Técnica

Ana Luiza Shimomura Spinelli – Arquiteta e urbanista

André Ricardo Hadlich, M.Sc. – Engenheiro civil

Assis Arantes Junior, M.Sc. – Engenheiro civil

Dax Marcelo Schweitzer – Consultor engenheiro civil

Fabiano Luis Zermiani – Consultor engenheiro civil

Fernanda de Souza Schmitt – Engenheira civil

Gabriel Gutjahr Stolf – Engenheira civil

Gisele Cristina Mantovani – Engenheira civil

Juliana Vieira dos Santos Albuquerque, M.Sc. – Engenheira civil

Leandro Fadel Miguel, Dr. – Professor do Departamento de Engenharia Civil

Luiz Alberto Gomes – Professor do Departamento de Engenharia Civil

Marco Prestes Kauling – Consultor arquiteto e urbanista

Natália Ziesmann – Engenheira civil

Talita Dal Pont Sauer Colla – Consultora arquiteta e urbanista

Vivian Celestino Reginato, Dr.a – Professora do Departamento de Engenharia Civil

Wellington Longuini Repette – Professor do Departamento de Engenharia Civil

Apoio Administrativo

Daniela Vogel

Marciel Santos

Equipe de Revisão e Design

Kétlen Daldegan – Designer

Rubia Graziela Steiner Baldomar – Revisora

LISTAGEM DE DOCUMENTOS ENTREGUES

Juntamente com este documento, relativo ao manual de diretrizes para adaptação/complementação do projeto-tipo de pórtico e para sua execução, são disponibilizados as pranchas dos projetos arquitetônico, estrutural e elétrico, seus memoriais, suas maquetes eletrônicas e seu orçamento, os quais são listados no Quadro 1. No que tange ao projeto estrutural, foram consideradas soluções para fundação em sapata ou em estaca, para superestrutura metálica em duas condições de vento (40 m/s e 50 m/s), bem como duas possibilidades de acabamento (chapa recortada ou pergolado), resultando em oito cenários, listados a seguir:

- » Cenário A: fundação tipo estaca, acabamento personalizado (chapa recortada) e ventos de 40 m/s
- » Cenário B: fundação tipo estaca, acabamento-padrão (pergolado) e ventos de 40 m/s
- » Cenário C: fundação tipo estaca, acabamento personalizado (chapa recortada) e ventos de 50 m/s
- » Cenário D: fundação tipo estaca, acabamento-padrão (pergolado) e ventos de 50 m/s
- » Cenário E: fundação tipo sapata, acabamento personalizado (chapa recortada) e ventos de 40 m/s
- » Cenário F: fundação tipo sapata, acabamento-padrão (pergolado) e ventos de 40 m/s
- » Cenário G: fundação tipo sapata, acabamento personalizado (chapa recortada) e ventos de 50 m/s
- » Cenário H: fundação tipo sapata, acabamento-padrão (pergolado) e ventos de 50 m/s.

Perante as colocações, os orçamentos também levam em conta tais variações, inclusive, considerando as duas tensões de rede dimensionadas no projeto-tipo elétrico (380/220 V e 220/127 V).

LISTAGEM DE DOCUMENTOS ENTREGUES		
PROJETO-TIPO DE PÓRTICO		
PRANCHAS	CONTEÚDO	FORMATO
ARQUITETÔNICO		
<i>MTur_ARQ_PORTICO_01</i>	Perspectivas	.pdf
<i>MTur_ARQ_PORTICO_02</i>	Planta baixa e vista superior	.pdf
<i>MTur_ARQ_PORTICO_03</i>	Vista 01 e Vista 02	.pdf
<i>MTur_ARQ_PORTICO_04</i>	Vista 03, Vista 04 e perspectiva isométrica	.pdf
<i>MTur_ARQ_PORTICO_05</i>	Detalhes 01, 02 e 03 - modulação ACM e nicho da placa de boas-vindas	.pdf
<i>MTur_ARQ_PORTICO_06</i>	Detalhe 04 – comunicação visual	.pdf
<i>MTur_ARQ_PORTICO_07</i>	Planta baixa e vista superior pontos de iluminação	.pdf
<i>MTur_ARQ_PORTICO_08</i>	Vista frontal e posterior postos de iluminação	.pdf
<i>MTur_ARQ_PORTICO_09</i>	Perspectivas noturnas	.pdf

LISTAGEM DE DOCUMENTOS ENTREGUES		
PROJETO-TIPO DE PÓRTICO		
PRANCHAS	CONTEÚDO	FORMATO
ESTRUTURAL – CENÁRIO A		
<i>MTur_EST_PORTICO_CEN-A_M_01</i>	Montagem bases, pilares e viga superior	.pdf
<i>MTur_EST_PORTICO_CEN-A_M_02</i>	Montagem vigas inferiores e Vista 01 pórtico	.pdf
<i>MTur_EST_PORTICO_CEN-A_M_03</i>	Vista 02, Vista 03 e Vista 04 pórtico	.pdf
<i>MTur_EST_PORTICO_CEN-A_M_04</i>	Detalhe base tipo 01 e tipo 02 e detalhe cordões de solda	.pdf
<i>MTur_EST_PORTICO_CEN-A_M_05</i>	Vista A e Vista B pilares	.pdf
<i>MTur_EST_PORTICO_CEN-A_M_06</i>	Vista C e Vista D pilares	.pdf
<i>MTur_EST_PORTICO_CEN-A_M_07</i>	Corte D, Corte E e Corte F, Vista G e detalhes pilares	.pdf
<i>MTur_EST_PORTICO_CEN-A_M_08</i>	Vista inferior, frontal e fundos viga	.pdf
<i>MTur_EST_PORTICO_CEN-A_M_09</i>	Corte A1, A2 e detalhes vigas	.pdf
<i>MTur_EST_PORTICO_CEN-A_L_10</i>	Vistas superior, 01 e 04 da fixação letras pórtico	.pdf
<i>MTur_EST_PORTICO_CEN-A_L_11</i>	Detalhes suportes metálicos e apoio para letras e tipos de soldas	.pdf
<i>MTur_EST_PORTICO_CEN-A_C_12</i>	Planta de formas das fundações, vigas e pilares	.pdf
<i>MTur_EST_PORTICO_CEN-A_C_13</i>	Plantas, cortes, armação e detalhe estacas	.pdf
<i>MTur_EST_PORTICO_CEN-A_C_14</i>	Seções pilares e vigas	.pdf
ESTRUTURAL – CENÁRIO B		
<i>MTur_EST_PORTICO_CEN-B_M_01</i>	Montagem bases, pilares e viga superior	.pdf
<i>MTur_EST_PORTICO_CEN-B_M_02</i>	Montagem vigas inferiores, Vista 03 e Vista 04 pórtico	.pdf
<i>MTur_EST_PORTICO_CEN-B_M_03</i>	Vista 01 e Vista 02 pórtico	.pdf
<i>MTur_EST_PORTICO_CEN-B_M_04</i>	Detalhe base tipo 01, tipo 02 e tipo 03 e detalhe cordões de solda	.pdf
<i>MTur_EST_PORTICO_CEN-B_M_05</i>	Vista A e Vista B pilares	.pdf
<i>MTur_EST_PORTICO_CEN-B_M_06</i>	Vista C e Vista D pilares	.pdf
<i>MTur_EST_PORTICO_CEN-B_M_07</i>	Corte D, Corte E, Corte F, Vista G e detalhes pilares	.pdf
<i>MTur_EST_PORTICO_CEN-B_M_08</i>	Vista inferior, frontal e fundos viga	.pdf
<i>MTur_EST_PORTICO_CEN-B_M_09</i>	Corte A1, A2 e detalhes vigas	.pdf
<i>MTur_EST_PORTICO_CEN-B_L_10</i>	Vistas superior, 01 e 04 da fixação letras pórtico	.pdf
<i>MTur_EST_PORTICO_CEN-B_L_11</i>	Detalhes suportes metálicos e apoio para letras e tipos de soldas	.pdf
<i>MTur_EST_PORTICO_CEN-B_C_12</i>	Planta de formas das fundações, vigas e pilares	.pdf
<i>MTur_EST_PORTICO_CEN-B_C_13</i>	Plantas, cortes, armação e detalhe estacas	.pdf
<i>MTur_EST_PORTICO_CEN-B_C_14</i>	Seções pilares e vigas	.pdf
ESTRUTURAL – CENÁRIO C		
<i>MTur_EST_PORTICO_CEN-C_M_01</i>	Montagem bases, pilares e viga superior	.pdf
<i>MTur_EST_PORTICO_CEN-C_M_02</i>	Montagem vigas inferiores, Vista 03 e Vista 04	.pdf
<i>MTur_EST_PORTICO_CEN-C_M_03</i>	Vista 01 e Vista 02 pórtico	.pdf
<i>MTur_EST_PORTICO_CEN-C_M_04</i>	Detalhe base tipo 01 e tipo 02 e detalhe cordões de solda	.pdf
<i>MTur_EST_PORTICO_CEN-C_M_05</i>	Vista A e Vista B pilares	.pdf
<i>MTur_EST_PORTICO_CEN-C_M_06</i>	Vista C e Vista D pilares	.pdf
<i>MTur_EST_PORTICO_CEN-C_M_07</i>	Corte D, Corte E, Corte F, Vista G e detalhes pilares	.pdf
<i>MTur_EST_PORTICO_CEN-C_M_08</i>	Vista inferior, frontal e fundos viga	.pdf
<i>MTur_EST_PORTICO_CEN-C_M_09</i>	Corte A1, A2 e detalhes vigas	.pdf
<i>MTur_EST_PORTICO_CEN-C_L_10</i>	Vistas superior, 01 e 04 da fixação letras pórtico	.pdf
<i>MTur_EST_PORTICO_CEN-C_L_11</i>	Detalhes suportes metálicos e apoio para letras e tipos de soldas	.pdf
<i>MTur_EST_PORTICO_CEN-C_C_12</i>	Planta de formas das fundações, vigas e pilares	.pdf
<i>MTur_EST_PORTICO_CEN-C_C_13</i>	Plantas, cortes, armação e detalhe estacas	.pdf
<i>MTur_EST_PORTICO_CEN-C_C_14</i>	Seções pilares e vigas	.pdf

LISTAGEM DE DOCUMENTOS ENTREGUES		
PROJETO-TIPO DE PÓRTICO		
PRANCHAS	CONTEÚDO	FORMATO
ESTRUTURAL – CENÁRIO D		
MTur_EST_PORTICO_CEN-D_M_01	Montagem bases, pilares e viga superior	.pdf
MTur_EST_PORTICO_CEN-D_M_02	Montagem vigas inferiores, Vista 03 e Vista 04 pórtico	.pdf
MTur_EST_PORTICO_CEN-D_M_03	Vista 01 e Vista 02 pórtico	.pdf
MTur_EST_PORTICO_CEN-D_M_04	Detalhe base tipo 01, tipo 02 e tipo 03 e detalhe cordões de solda	.pdf
MTur_EST_PORTICO_CEN-D_M_05	Vista A e Vista B pilares	.pdf
MTur_EST_PORTICO_CEN-D_M_06	Vista C e Vista D pilares	.pdf
MTur_EST_PORTICO_CEN-D_M_07	Corte D, Corte E, Corte F, Vista G e detalhes pilares	.pdf
MTur_EST_PORTICO_CEN-D_M_08	Vista inferior, frontal e fundos viga	.pdf
MTur_EST_PORTICO_CEN-D_M_09	Corte A1, A2 e detalhes vigas	.pdf
MTur_EST_PORTICO_CEN-D_L_10	Vistas superior, 01 e 04 da fixação letras pórtico	.pdf
MTur_EST_PORTICO_CEN-D_L_11	Detalhes suportes metálicos e apoio para letras e tipos de soldas	.pdf
MTur_EST_PORTICO_CEN-D_C_12	Planta de formas das fundações, vigas e pilares	.pdf
MTur_EST_PORTICO_CEN-D_C_13	Plantas, cortes, armação e detalhe estacas	.pdf
MTur_EST_PORTICO_CEN-D_C_14	Seções pilares e vigas	.pdf
ESTRUTURAL – CENÁRIO E		
MTur_EST_PORTICO_CEN-E_M_01	Montagem bases, pilares e viga superior	.pdf
MTur_EST_PORTICO_CEN-E_M_02	Montagem vigas inferiores e Vista 01 pórtico	.pdf
MTur_EST_PORTICO_CEN-E_M_03	Vista 02, Vista 03 e Vista 04 pórtico	.pdf
MTur_EST_PORTICO_CEN-E_M_04	Detalhe base tipo 01 e tipo 02 e detalhe cordões de solda	.pdf
MTur_EST_PORTICO_CEN-E_M_05	Vista A e Vista B pilares	.pdf
MTur_EST_PORTICO_CEN-E_M_06	Vista C e Vista D pilares	.pdf
MTur_EST_PORTICO_CEN-E_M_07	Corte D, Corte E, Corte F, Vista G e detalhes pilares	.pdf
MTur_EST_PORTICO_CEN-E_M_08	Vista inferior, frontal e fundos viga	.pdf
MTur_EST_PORTICO_CEN-E_M_09	Corte A1, A2 e detalhes vigas	.pdf
MTur_EST_PORTICO_CEN-E_L_10	Vistas superior, 01 e 04 da fixação letras pórtico	.pdf
MTur_EST_PORTICO_CEN-E_L_11	Detalhes suportes metálicos e apoio para letras e tipos de soldas	.pdf
MTur_EST_PORTICO_CEN-E_C_12	Planta de formas das fundações, vigas e pilares	.pdf
MTur_EST_PORTICO_CEN-E_C_13	Plantas e cortes sapatas	.pdf
MTur_EST_PORTICO_CEN-E_C_14	Seções pilares e vigas	.pdf
ESTRUTURAL – CENÁRIO F		
MTur_EST_PORTICO_CEN-F_M_01	Montagem bases, pilares e viga superior	.pdf
MTur_EST_PORTICO_CEN-F_M_02	Montagem vigas inferiores, Vista 03 e Vista 04 pórtico	.pdf
MTur_EST_PORTICO_CEN-F_M_03	Vista 01 e Vista 02 pórtico	.pdf
MTur_EST_PORTICO_CEN-F_M_04	Detalhe base tipo 01, tipo 02 e tipo 03 e detalhe cordões de solda	.pdf
MTur_EST_PORTICO_CEN-F_M_05	Vista A e Vista B pilares	.pdf
MTur_EST_PORTICO_CEN-F_M_06	Vista C e Vista D pilares	.pdf
MTur_EST_PORTICO_CEN-F_M_07	Corte D, Corte E, Corte F, Vista G e detalhes pilares	.pdf
MTur_EST_PORTICO_CEN-F_M_08	Vista inferior, frontal e fundos viga	.pdf
MTur_EST_PORTICO_CEN-F_M_09	Corte A1, A2 e detalhes vigas	.pdf
MTur_EST_PORTICO_CEN-F_L_10	Vistas superior, 01 e 04 da fixação letras pórtico	.pdf
MTur_EST_PORTICO_CEN-F_L_11	Detalhes suportes metálicos e apoio para letras e tipos de soldas	.pdf
MTur_EST_PORTICO_CEN-F_C_12	Planta de formas das fundações, vigas e pilares	.pdf
MTur_EST_PORTICO_CEN-F_C_13	Plantas e cortes sapatas	.pdf
MTur_EST_PORTICO_CEN-F_C_14	Seções pilares e vigas	.pdf

LISTAGEM DE DOCUMENTOS ENTREGUES		
PROJETO-TIPO DE PÓRTICO		
PRANCHAS	CONTEÚDO	FORMATO
ESTRUTURAL – CENÁRIO G		
MTur_EST_PORTICO_CEN-G_M_01	Montagem bases, pilares e viga superior	.pdf
MTur_EST_PORTICO_CEN-G_M_02	Montagem vigas inferiores, Vista 03 e Vista 04	.pdf
MTur_EST_PORTICO_CEN-G_M_03	Vista 01 e Vista 02 pórtico	.pdf
MTur_EST_PORTICO_CEN-G_M_04	Detalhe base tipo 01 e tipo 02 e detalhe cordões de solda	.pdf
MTur_EST_PORTICO_CEN-G_M_05	Vista A e Vista B pilares	.pdf
MTur_EST_PORTICO_CEN-G_M_06	Vista C e Vista D pilares	.pdf
MTur_EST_PORTICO_CEN-G_M_07	Corte D, Corte E, Corte F, Vista G e detalhes pilares	.pdf
MTur_EST_PORTICO_CEN-G_M_08	Vista inferior, frontal e fundos viga	.pdf
MTur_EST_PORTICO_CEN-G_M_09	Corte A1, A2 e detalhes vigas	.pdf
MTur_EST_PORTICO_CEN-G_L_10	Vistas superior, 01 e 04 da fixação letras pórtico	.pdf
MTur_EST_PORTICO_CEN-G_L_11	Detalhes suportes metálicos e apoio para letras e tipos de soldas	.pdf
MTur_EST_PORTICO_CEN-G_C_12	Planta de formas das fundações, vigas e pilares	.pdf
MTur_EST_PORTICO_CEN-G_C_13	Plantas e cortes sapatas	.pdf
MTur_EST_PORTICO_CEN-G_C_14	Seções pilares e vigas	.pdf
ESTRUTURAL – CENÁRIO H		
MTur_EST_PORTICO_CEN-H_M_01	Montagem bases, pilares e viga superior	.pdf
MTur_EST_PORTICO_CEN-H_M_02	Montagem vigas inferiores, Vista 03 e Vista 04 pórtico	.pdf
MTur_EST_PORTICO_CEN-H_M_03	Vista 01 e Vista 02 pórtico	.pdf
MTur_EST_PORTICO_CEN-H_M_04	Detalhe base tipo 01, tipo 02 e tipo 03 e detalhe cordões de solda	.pdf
MTur_EST_PORTICO_CEN-H_M_05	Vista A e Vista B pilares	.pdf
MTur_EST_PORTICO_CEN-H_M_06	Vista C e Vista D pilares	.pdf
MTur_EST_PORTICO_CEN-H_M_07	Corte D, Corte E, Corte F, Vista G e detalhes pilares	.pdf
MTur_EST_PORTICO_CEN-H_M_08	Vista inferior, frontal e fundos viga	.pdf
MTur_EST_PORTICO_CEN-H_M_09	Corte A1, A2 e detalhes vigas	.pdf
MTur_EST_PORTICO_CEN-H_L_10	Vistas superior, 01 e 04 da fixação letras pórtico	.pdf
MTur_EST_PORTICO_CEN-H_L_11	Detalhes suportes metálicos e apoio para letras e tipos de soldas	.pdf
MTur_EST_PORTICO_CEN-H_C_12	Planta de formas das fundações, vigas e pilares	.pdf
MTur_EST_PORTICO_CEN-H_C_13	Plantas e cortes sapatas	.pdf
MTur_EST_PORTICO_CEN-H_C_14	Seções pilares e vigas	.pdf
ELÉTRICO (REDE 220/127 V)		
MTur_ELE_PORTICO_127_01	Perspectivas	.pdf
MTur_ELE_PORTICO_127_02	Vista superior e plantas baixas	.pdf
MTur_ELE_PORTICO_127_03	Vistas e diagrama unifilar	.pdf
MTur_ELE_PORTICO_127_04	Detalhes	.pdf
ELÉTRICO (REDE 380/220 V)		
MTur_ELE_PORTICO_220_01	Perspectivas	.pdf
MTur_ELE_PORTICO_220_02	Vista superior e plantas baixas	.pdf
MTur_ELE_PORTICO_220_03	Vistas e diagrama unifilar	.pdf
MTur_ELE_PORTICO_220_04	Detalhes	.pdf
MEMORIAIS		
MTur_MEMORIAL_EST_PORTICO	Memorial descritivo projeto-tipo estrutural	.pdf
MTur_MEMORIAL_ELE_127_PORTICO	Memorial descritivo e de cálculo projeto-tipo elétrico (rede 220/127 V)	.pdf
MTur_MEMORIAL_ELE_220_PORTICO	Memorial de cálculo projeto-tipo elétrico (rede 380/220 V)	.pdf

LISTAGEM DE DOCUMENTOS ENTREGUES		
PROJETO-TIPO DE PÓRTICO		
PRANCHAS	CONTEÚDO	FORMATO
OUTROS ARQUIVOS		
PRANCHAS	CONTEÚDO	FORMATO
MTur_ARQ_PORTICO	Arquivo digital contendo o projeto arquitetônico do pórtico	.dwg
MTur_EST_PORTICO_CEN-A_M		.dwg
MTur_EST_PORTICO_CEN-B_M		
MTur_EST_PORTICO_CEN-C_M		
MTur_EST_PORTICO_CEN-D_M		
MTur_EST_PORTICO_CEN-E_M		
MTur_EST_PORTICO_CEN-F_M		
MTur_EST_PORTICO_CEN-G_M		
MTur_EST_PORTICO_CEN-H_M		
MTur_EST_PORTICO_CEN-A_C		
MTur_EST_PORTICO_CEN-B_C		
MTur_EST_PORTICO_CEN-C_C		
MTur_EST_PORTICO_CEN-D_C		
MTur_EST_PORTICO_CEN-E_C		
MTur_EST_PORTICO_CEN-F_C		
MTur_EST_PORTICO_CEN-G_C		
MTur_EST_PORTICO_CEN-H_C		
MTur_EST_PORTICO_CEN-A_L		
MTur_EST_PORTICO_CEN-B_L		
MTur_EST_PORTICO_CEN-C_L		
MTur_EST_PORTICO_CEN-D_L		
MTur_EST_PORTICO_CEN-E_L		
MTur_EST_PORTICO_CEN-F_L		
MTur_EST_PORTICO_CEN-G_L		
MTur_EST_PORTICO_CEN-H_L		
MTur_ELE_PORTICO_127	Arquivo digital contendo o projeto elétrico do pórtico (rede 220/127 V)	.dwg
MTur_ELE_PORTICO_220	Arquivo digital contendo o projeto elétrico do pórtico (rede 380/220 V)	.dwg
MTur_MAQUETE_PORTICO_PADRAO	Maquete eletrônica do projeto-tipo do pórtico	.skp e .zip com imagens e vídeos
MTur_MAQUETE_PORTICO_PERSONALIZADO	Maquete eletrônica contendo exemplos de personalização para as cidades de Belo Horizonte, Florianópolis e Vitória	.skp e .zip com imagens e vídeos
MTur_ORCAMENTO_PORTICO_CEN-A_127		
MTur_ORCAMENTO_PORTICO_CEN-A_220		
MTur_ORCAMENTO_PORTICO_CEN-B_127		
MTur_ORCAMENTO_PORTICO_CEN-B_220		
MTur_ORCAMENTO_PORTICO_CEN-C_127		
MTur_ORCAMENTO_PORTICO_CEN-C_220		
MTur_ORCAMENTO_PORTICO_CEN-D_127		
MTur_ORCAMENTO_PORTICO_CEN-D_220		
MTur_ORCAMENTO_PORTICO_CEN-E_127		
MTur_ORCAMENTO_PORTICO_CEN-E_220		
MTur_ORCAMENTO_PORTICO_CEN-F_127		
MTur_ORCAMENTO_PORTICO_CEN-F_220		
MTur_ORCAMENTO_PORTICO_CEN-G_127		
MTur_ORCAMENTO_PORTICO_CEN-G_220		
MTur_ORCAMENTO_PORTICO_CEN-H_127		
MTur_ORCAMENTO_PORTICO_CEN-H_220		
	Planilhas contendo o orçamento detalhado do projeto-tipo do pórtico	.xls

Quadro 1 – Documentos entregues juntamente com o manual de uso do projeto-tipo de pórtico
Elaboração: CEPED/UFSC (2022)

1 CONSIDERAÇÕES INICIAIS

O presente documento refere-se ao manual de uso de projeto-tipo do pórtico e tem por finalidade orientar as prefeituras acerca da customização e da complementação do Projeto Executivo entregue, fornecendo subsídios para sua construção. Dessa forma, são apresentadas informações relativas ao detalhamento de materiais, quantidades, especificações e formas de execução contempladas nos estágios da obra. Entretanto, para a compreensão completa do projeto, deve-se consultar as pranchas dos projetos arquitetônico, estrutural e elétrico, assim como a planilha orçamentária do presente equipamento.

Cabe esclarecer que o projeto entregue refere-se ao projeto-tipo, a ser replicado nas mais diversas cidades brasileiras e, portanto, não foi possível elaborar a planta de implantação no terreno. Nesse sentido, salienta-se que o projeto se denomina executivo apenas por apresentar nível de detalhamento maior que o Projeto Básico, contudo, para que seja de fato um Projeto Executivo deverá ser complementado pelo projeto de implantação no terreno, pelo detalhamento das personalizações previstas, além de eventuais ajustes ocasionados por exigências locais. Todos os novos desenhos necessários para essa complementação executiva deverão ser elaborados por técnicos devidamente capacitados.

1.1 O PÓRTICO

O pórtico é uma estrutura que tem como finalidade a demarcação da entrada a uma determinada localidade e, muitas vezes, representa o primeiro contato dos visitantes com o local, podendo, inclusive, atuar como atração turística, portanto é comum o emprego de elementos típicos da região para compor sua estrutura. Entretanto, como o equipamento retratado neste manual refere-se a um projeto-tipo previsto para ser implantado em diferentes regiões do Brasil, sua concepção atendeu ao desafio de abarcar a variabilidade de características do território nacional. Dessa forma, tomou-se como conceituação teórica o evento que ainda é realizado em muitas localidades, o de entregar as chaves da cidade, já que se trata de estruturas com a finalidade de manifestar acolhimento e hospitalidade.

Diante do exposto, o conceito “de portas abertas” foi a diretriz principal adotada para desenvolver a volumetria do pórtico, cujo processo de concepção da estrutura é ilustrado na Figura 1.

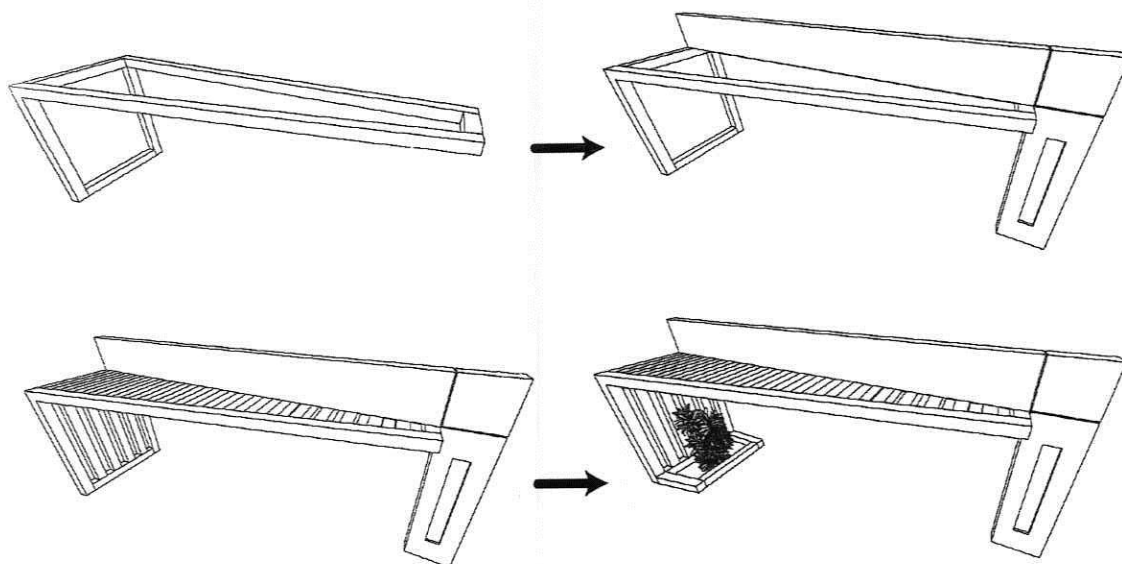


Figura 1 – Pórtico: concepção

Elaboração: CEPED/UFSC (2022)

O projeto arquitetônico do pórtico considerou uma estrutura metálica composta por dois semipórticos metálicos (Figura 2): um semipórtico treliçado revestido de chapas de ACM (do inglês – *Aluminium Composite Material*), que se apoia em outro semipórtico metálico com fechamento em pergolado, na solução-padrão, ou em chapa metálica recortada, nas soluções customizadas.

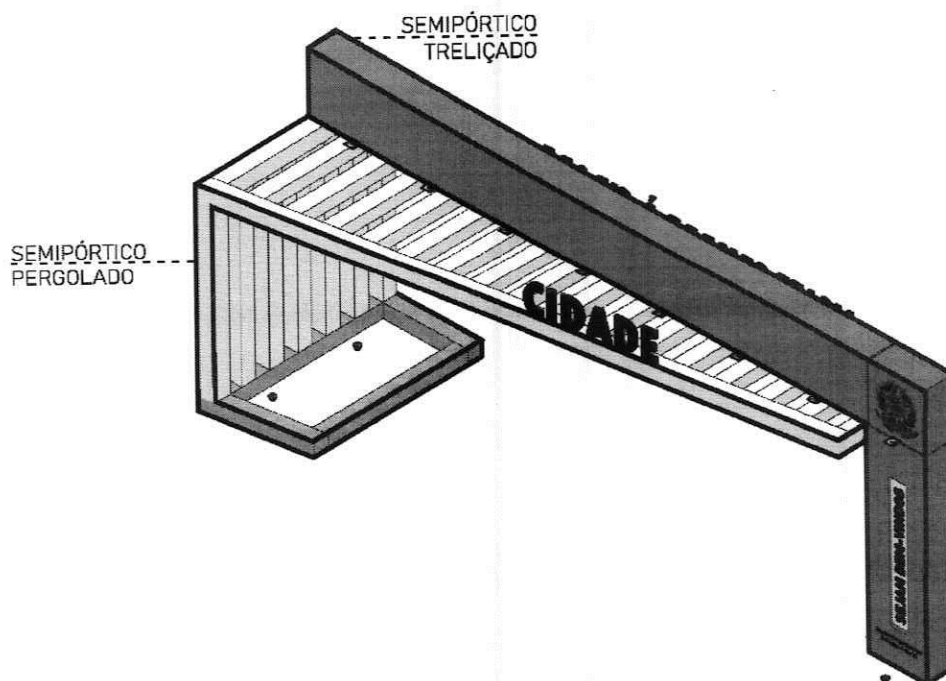


Figura 2 – Estrutura de semipórticos do equipamento

Elaboração: CEPED/UFSC (2022)

Esse conjunto totaliza 21,5 m de largura e 9 m de altura, atendendo a vias de pista simples (duas faixas) e acostamento em ambos os sentidos. Para a definição dessas proporções, foi utilizado o *Manual de Sinalização Rodoviária* do Departamento Nacional de Infraestrutura de Transportes (DNIT, 2010), levando em conta um gabarito vertical de 6,5 m, superior ao mínimo exigido, e um afastamento mínimo de 1,5 m do início da estrutura até o acostamento.

Ademais, pensando na variabilidade de características do território nacional, o projeto do pórtico prevê alguns **elementos personalizáveis**, a saber:

- » Inserção do brasão e do nome do município em letra caixa.
- » As placas de ACM poderão ser personalizadas com cores diferentes.
- » O fechamento metálico do semipórtico pergolado poderá ser personalizado com chapa perfurada e com diferentes cores.
- » Na jardineira poderá ser plantada vegetação típica e empregados revestimentos característicos do local.

Nesse sentido, a Figura 3 ilustra uma imagem do projeto-tipo do pórtico segundo a solução-padrão, enquanto a Figura 4 e a Figura 5 demonstram, respectivamente, o projeto customizado para as cidades de Belo Horizonte (MG) e Vitória (ES).

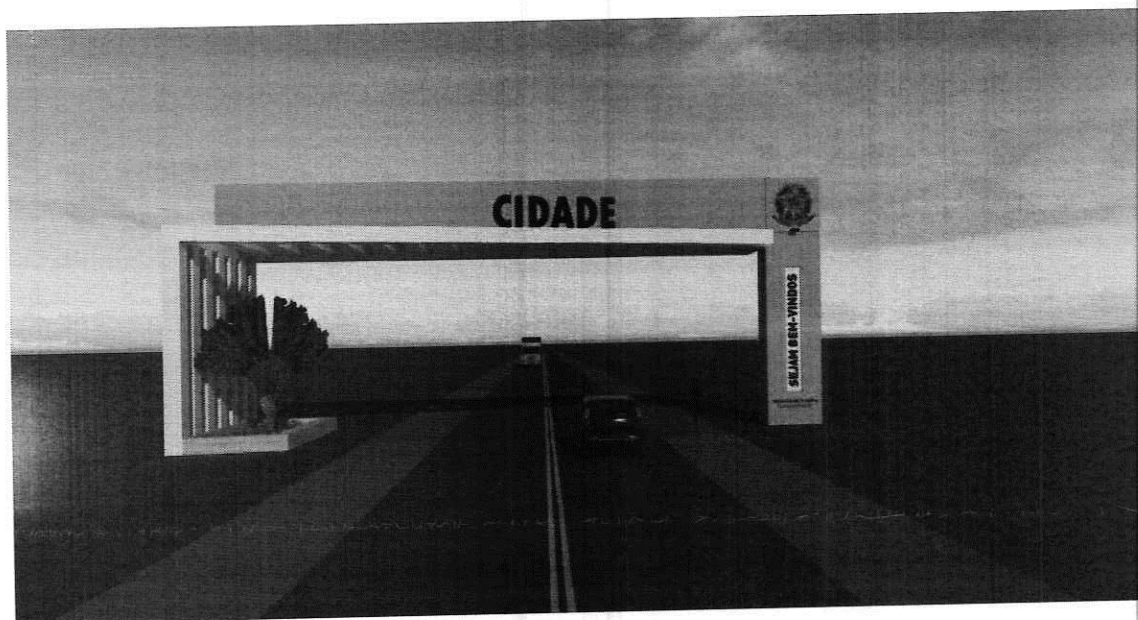


Figura 3 – Pórtico: equipamento completo
Elaboração: CEPED/UFSC (2022)



Figura 4 – Exemplo de personalização para a cidade de Belo Horizonte (MG)
Elaboração: CEPED/UFSC (2022)

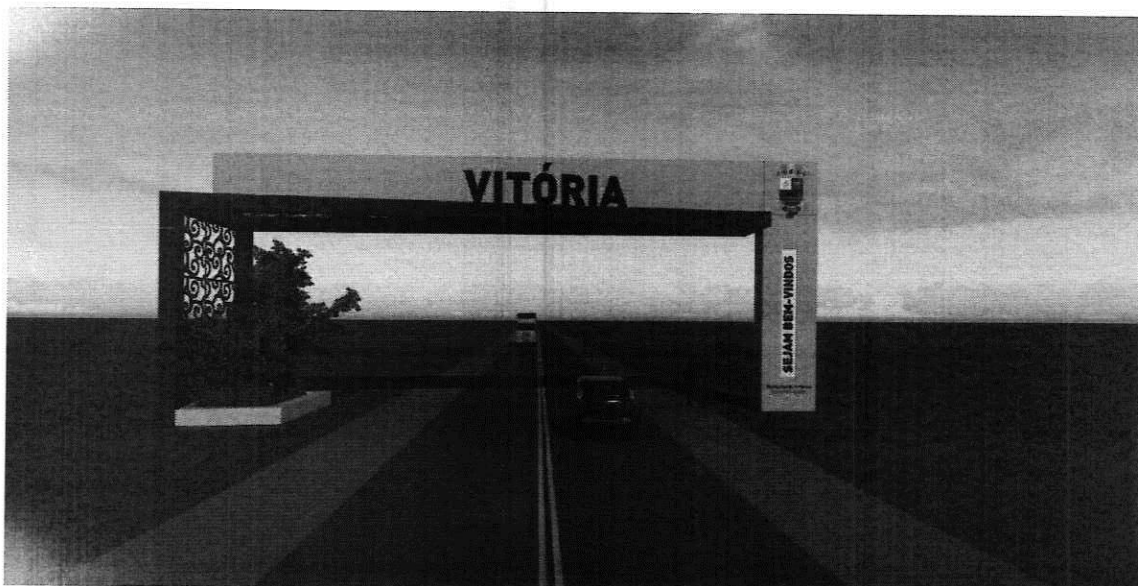


Figura 5 – Exemplo de personalização para a cidade de Vitória (ES)
Elaboração: CEPED/UFSC (2022)

Com relação à comunicação visual do pórtico, na fachada frontal do semipórtico treliçado, foi prevista uma mensagem de boas-vindas em sua parte vertical, constituída de letras caixa em aço galvanizado fixadas sobre placa acrílica iluminada, a qual é acomodada em um nicho de 20 cm de profundidade. Nessa mesma lateral, próximo à base da estrutura, consta o nome “Ministério do Turismo” seguido da inscrição “Governo Federal”, a serem executados em letras caixa em aço galvanizado, cuja iluminação se dará de baixo para cima, mediante luminária embutida em solo, a qual também é replicada em outras duas faces (interna e posterior). A Figura 6 ilustra as mensagens supracitadas.