

**AGNUS
BRASIL**

COMERCIO E SERVICOS DE ARTIGOS LABORATORIAIS LTDA

SEM EFEITO
619

À PREFEITURA DE SOLONÓPOLE

REF.: PREGÃO ELETRÔNICO Nº2024.04.25.001

PROCESSO ADMINISTRATIVO Nº00004.20240229/0001-64

PROPOSTA COMERCIAL

621

DADOS DA LICITANTE:

RAZÃO SOCIAL	AGNUS BRASIL COMERCIO E SERVICOS DE ARTIGOS LABORATORIAIS LTDA		
CNPJ	34.700.478/0001-46		
INSCR. ESTADUAL	797519439118		
INSCR. MUNICIPAL	20117274		
FONE/FAX	(016) 3235-6102		
E-MAIL	licitacao@agnusbrasil.com.br		
ENDEREÇO	Rua Guido Zampolo, 386 – Recanto das Flores - Ribeirão Preto – SP CEP: 14110-000		
DADOS BANCÁRIOS	Favorecido: AGNUS BRASIL COM. SERV ARTIGOS LAB. EIRELI CNPJ: 34.700.478/0001-46 Banco: 756 - BANCO COOPERATIVO DO BRASIL S.A. (BANCOOB/SICOOB) Agência: 3188 Conta Corrente: 108.225-6		
REPRESENTANTE LEGAL inclusive para assinatura do contrato e outros documentos inerentes:			
Sra. Natália Bernichi Gandini Bianco, maior, capaz, nacionalidade: Brasileira, casada, biomédica, nascido(a) em: 25/08/1981, filho de Maria Stela Bernichi Gandini e Sérgio Luiz de Sousa Gandini, portador(a) do RG: 34.436.458-6, expedido por: SSP-SP, inscrito no CPF sob o No. : 297.249.258-70, Residente à AV. Angelo Antonio Colafemina, 350 – Cond. Santa Angela – Ribeirão Preto – SP – CEP: 14.110-000			
TEL: (16) 3635-6102	FAX: (16) 3635-6102	e-mail: licitacao@agnusbrasil.com.br	

LOTE 5						
ITEM	DESCRIÇÃO	QTDE	UND	MARCA/ MODELO	R\$ UNIT.	R\$ TOTAL
28	<p>Especificação: ANALISADOR HEMATOLÓGICO VISÃO GERAL TECNOLOGIA DE IMPEDÂNCIA, FOTOMETRIA MICROS AMOSTRAGEM: APENAS 10 µL ARMAZENAMENTO DE MEMÓRIA BASEADO EM CARTÃO INTELIGENTE (OPCIONAL) SEM COMPRESSOR (TECNOLOGIA DE MOTOR DE PASSO) FUNCIONALIDADES MÉTODOS DE MEDIÇÃO TECNOLOGIA DE IMPEDÂNCIA, FOTOMETRIA.</p> <p>ANALISADOR AUTOMÁTICO PARA HEMATOLOGIA – 3 partes Diff de última geração. PARÂMETROS: Análise de 27 parâmetros – sendo:</p> <ol style="list-style-type: none"> 1. Contagem total de leucócitos (células brancas) - (WBC / GB). 2. Contagem total de eritrócitos (glóbulos vermelhos) - (RBC / GV). 3. Leitura espectrofométrica de hemoglobina (cianometahemoglobina) - (HGB concentração). 4. Determinação hematócrito (HCT). 5. Determinação de volume corpuscular médio do tamanho das células (MCV / VCM). 	1	UND	SINSENG/ MAX S-3	R\$ 71.400,00	R\$ 71.400,00

R. Guido Zampolo, 386 Recanto das Flores
Ribeirão Preto SP. Brasil Cep: 14.110-000
licitacao@agnusbrasil.com.brCNPJ: 34.700.478/0001-46
I.E.: 797.519.439.118
Fone: (16) 3235-6102



6. Determinação da hemoglobina corpuscular média (MCH / HCM).
7. Concentração da hemoglobina corpuscular média - (MCHC / CHCM).
8. Determinação do índice de anisocitose (RDW-SD).
9. Contagem total de plaquetas (PLT).
10. Contagem total de plaquetócitos (PCT).
11. Determinação do volume plaquetário médio (MPV / VPM).
12. Determinação da amplitude da distribuição de plaquetas – desvio padrão (PDW-SD / ADP-SD).
13. Determinação da amplitude da distribuição de plaquetas – coeficiente de variação (PDW-CV / ADP-CV).
14. Contagem de linfócitos, valor absoluto (LYM#).
15. Porcentagem de linfócitos, valor relativo (LYM% / LYMPH).
16. Coeficiente de variação amplitude distribuição glóbulos vermelhos (RDW-CV / ADVG-VC).
17. Taxa de células grandes e plaquetas (P-LCR).
18. Contagem de células grandes (P-LCC).
19. Contagem de células de tamanho médio (eosinófilo, basófilo, monócito) - (MID# / N°MÉD).
20. Porcentagem de células de tamanho médio (MID% / %MÉD).
21. Contagem total de granulócitos (neutrófilos) - (GRAN# / N°GRAN).
22. Porcentagem de granulócitos (GRAN% / %GRAN).
23. Razão neutrófilo-linfócito (Neutrophil-to-lymphocyte ratio) (NLR / RNL)
24. Razão plaqueta-linfócito (Platelet-to-lymphocyte ratio) (PLR / RPL)
25. Histograma WBC;
26. Histograma RBC;
27. Histograma PLT.

VELOCIDADE: Capacidade de 70 amostras/hora.
AMOSTRAS/ IDENTIFICAÇÃO: Sangue venoso, sangue capilar e sangue pré-diluído, com diluição automática integrada. Identificação alfanumérica, numérica, sequencial e alfabética. Com limites de pacientes programáveis.

ASPIRAÇÃO/AMOSTRA: Análise de amostras em tubos abertos com aspiração já a partir de 9µl de amostra.

REAGENTES: Apenas 2 reagentes com sensor de nível.





	<p>SISTEMA/MÉTODOS: Impedância e Colorimetria para dosagem de hemoglobina. Reagente sem cianeto para medição de HGB</p> <p>LIMPEZA: Limpeza automática – interna e externa da agulha de aspiração - remoção de obstrução.</p> <p>CALIBRAÇÃO: Automática com opção de manual.</p> <p>HISTOGRAMAS: 3 Histogramas (WBC/RBC/PLT)</p> <p>ALARMES: Múltiplas sinalizações inteligentes com alertas para valores anormais ou referência e para falhas de contagem - nas séries vermelha e branca e, também de plaquetas, com função de recontagem;</p> <p>IMPRESSORA: Acompanha impressora para resultados e de 3 histogramas: série vermelha, série branca e plaquetas;</p> <p>PORTAS / INTERFACE: 4 Portas USB, 1 porta LAN-Ethernet e RS232, permitindo Interface, incluindo gráficos e matriz.</p> <p>MONITOR: Tela Touchscreen 10.4"</p> <p>LEITOR CÓDIGO DE BARRAS: Porta dedicada para leitor de código de barras.</p> <p>MEMÓRIA: Capacidade para 100.000 resultados de pacientes, incluindo histogramas e calibração para mais de 200 arquivos de controle de qualidade. Levey-Jennings, X-B, X-R.</p> <p>ALIMENTAÇÃO: Alimentação elétrica: BI-VOLT automático. Voltagem: 100V – 240V ~; 50/60 Hz.</p> <p>Marca: SINSENG - Modelo: MAX S-3</p> <p>Fabricante: Shezen Sinseng Medical Technology Co., Ltd.</p> <p>Garantia de 12 meses;</p> <p>Registro ANVISA/MS: 81452980014</p>						
31	<p>Especificação: BANHO MARIA DIGITAL P/ LABORATÓRIO 5 LITROS FAIXA DE EMPERATURA DE TRABALHO: AMBIENTE +5°C À 100°C (OUTRAS SOB CONSULTA).CONTROLE DE TEMPERATURA: DIGITAL COM PID E AUTOTUNING.PRECISÃO: +/- 0,5°C.SENSOR DE TEMPERATURA: TIPO PT 100.CABO DE ALIMENTAÇÃO.</p>	1	UND	SOLIDSTEEL/ SSD 5L	R\$ 3.100,00	R\$ 3.100,00	
32	<p>Especificação: DESTILADOR DE ÁGUA PARA LABORATÓRIO</p> <ul style="list-style-type: none"> • CONSUMO: 10X MAIOR QUE O RENDIMENTO RENDIMENTO: 5L/H• PUREZA: ABAIXO DE 4 US, COM ENTRADA ATÉ 300 US • CONDUTIVIDADE: ATÉ 3,5 US/CM COM ENTRADA 310 US/CM CONTROLE ELÉTRICO: CHAVE LIGA/DESLIGA • INDICADOR DE ACIONAMENTO. 	1	UND	SOLIDSTEEL/ SSDEST 5L	R\$ 4.000,00	R\$ 4.000,00	





34	Especificação: MACRO CENTRÍFUGA SOROLÓGICA CENTRÍFUGA UTILIZADA PARA A SEPARAÇÃO DE FASES COM DIFERENTES DENSIDADES EM SUBSTÂNCIAS LÍQUIDAS. CAPACIDADE: 16 TUBOS DE NO MÁXIMO 10ML* *OS TUBOS A SEREM UTILIZADOS NAS CAÇAPAS TEM QUE TER NO MÁXIMO 14MM DE DIÂMETRO E 105MM.	1	UND	DAIKI/ DT-4500	R\$ 5.300,00	R\$ 5.300,00
35	Especificação: MICROSCÓPIO BINOCULAR E100 LED – MICROSCÓPIO BINOCULAR E100 LED OBJETIVAS PLANAS ACROMÁTICAS DE 4,10,40 E 100X OCULAR 10X CAMPO DE 18MM BIVOLT AUTOMÁTICO	2	UND	BIOFOCUS/ BLUE1600 BAT	R\$ 4.800,00	R\$ 9.600,00
VALOR TOTAL DO LOTE 5						R\$ 93.400,00

Total da Proposta = Noventa e Três Mil e Quatrocentos Reais

PRAZOS:

PAGAMENTO: Conforme edital e anexos.
 ENTREGA: Conforme edital e anexos.
 VALIDADE DA PROPOSTA: 60 dias a partir de sua apresentação.

DECLARAÇÕES:

DECLARAMOS, sob as penas da lei:

- a) Os bens serão entregues no seguinte endereço: RUA DR. QUEIROZ LIMA, 302, CENTRO, Solonópole / CE.

Ribeirão Preto, 28 de maio de 2024.

Natália Bernichi Gandini Bianco

Agnus Brasil Com. Serv. Artigos Laboratoriais LTDA
 CNPJ: 34.700.478/0001-46

Natália Bernichi Gandini Bianco
 CPF: 297.249.258-70 / RG 34.436.458-6
 Diretora Geral - Representante Legal

34.700.478/0001-46

AGNUS BRASIL COMÉRCIO E
 SERVIÇOS DE ARTIGOS
 LABORATORIAIS EIRELI
 Rua Guido Zampolo, 386
 Distrit. Bonfim Paulista-Recanto das Flores
 CEP 14110-000
RIBEIRÃO PRETO - SP





Cambe (PR), 04 de Junho de 2.024.

PREFEITURA MUNICIPAL DE SOLONÓPOLE
FUNDO MUNICIPAL DE SAUDE
ESTADO DO CEARÁ
Rua Dr. Queiroz Lima, n.º 330 – Centro
CEP: 63.620-000 – SONOLÓPOLE / CE.

REF: PREGÃO ELETRÔNICO N.º 2024.04.25.001
PROCESSO ADMINISTRATIVO N.º 00004.20240229/0001-64
ENCERRAMENTO: 04/06/2024 – ÀS 09h00min.
INÍCIO DOS LANCES: 04/06/2024 – ÀS 09h00min.
TIPO DE LICITAÇÃO: MENOR PREÇO POR ITEM

OBJETO.....: O OBJETO DA PRESENTE LICITAÇÃO É A ESCOLHA DA PROPOSTA MAIS VANTAJOSA PARA AQUISIÇÃO DE MATERIAL PERMANENTE PARA ATENDER AS DEMANDAS ADMINISTRATIVA DA SECRETARIA DE SAUDE DE SOLONÓPOLE/CE, CONFORME CONDIÇÕES, QUANTIDADES E EXIGÊNCIAS ESTABELECIDAS NESTE EDITAL E SEUS ANEXOS.

Prezados Senhores:-

Apresentamos e submetemos à apreciação de V.S.as., nossa proposta comercial de preços para fornecimento dos produtos abaixo descritos:

PROPOSTA DE PREÇOS

LOTE 09					
ITEM	QUANT	UND	ESPECIFICAÇÃO DO PRODUTO	VR. UNITÁRIO	VR. TOTAL
045	020	UND	CILINDRO COM CAPACIDADE DE 7,5 LITROS MODELO: 7,5 LITROS MARCA: "MAT CILINDROS" PROCEDÊNCIA: Nacional REGISTRO ANVISA: ISENTO	R\$ 1.450,00	R\$ 29.000,00
DESCRIPTIVO TÉCNICO					
CILINDRO COM CAPACIDADE DE 7,5 LITROS Especificações: ▪ Desenvolvido para armazenar gases fornecido sem carga. Acompanha: ▪ Válvula com rosca padrão ABNT 218-1 – 0,42M³ (METRO CUBICO).					
ITEM	QUANT	UND	ESPECIFICAÇÃO DO PRODUTO	VR. UNITÁRIO	VR. TOTAL
046	010	UND	CILINDRO COM CAPACIDADE DE 5,5 LITROS MODELO: 5,5 LITROS MARCA: "MAT CILINDROS" PROCEDÊNCIA: Nacional REGISTRO ANVISA: ISENTO	R\$ 1.222,90	R\$ 12.229,00
DESCRIPTIVO TÉCNICO					
CILINDRO COM CAPACIDADE DE 5,5 LITROS Especificações: ▪ Desenvolvido para armazenar gases fornecido sem carga. Acompanha: ▪ Válvula com rosca padrão ABNT 218-1 – 0,42M³ (METRO CUBICO).					
TOTAL LOTE 09 – R\$ 41.229,00					





LOTE 21					
ITEM	QUANT	UND	ESPECIFICAÇÃO DO PRODUTO	VR. UNITÁRIO	VR. TOTAL
095	002	UND	FOCO CIRÚRGICO DE TETO DE LED C/02 (DUAS) CÚPULAS MODELO: FT APOLLO 200 - 03X04 BULBOS LED. MARCA: "MED LIGHT" PROCEDÊNCIA: Nacional. REGISTRO ANVISA: 80712710009	R\$ 30.750,00	R\$ 61.500,00
DESCRIPTIVO TÉCNICO					
FOCO CIRÚRGICO DE TETO DE LED C/02 (DUAS) CÚPULAS					
Especificações:					
<ul style="list-style-type: none"> ▪ Fixação no teto através de suporte central único em aço carbono, confeccionado de acordo com o pé direito da sala cirúrgica, dotado de giratórios principais e braços tensionados, biarticulados, independentes para cada cúpula, confeccionados em aço carbono com tratamento antiferruginoso e pintura eletrostática, com movimentação suave e preciso, possibilitando movimentos de torção, flexão e rotação em torno da haste central. ▪ Braços Giratórios com movimentação do eixo principal com rotações infinitas (360º na horizontal) em ambos os lados. ▪ Braços tensionados montados com mola, com sistema de suspensão leve para regulagem de altura, garantindo perfeita mobilidade e versatilidade à equipe médica, facilitando o movimento e fornecendo rápida estabilidade. ▪ Acabamento do teto e das junções em polipropileno de alto impacto e fácil assepsia. Sistema de freio que permite o posicionamento das cúpulas sem necessidade de contra peso. 					
Cúpulas:					
<ul style="list-style-type: none"> ▪ Dotado de 02 (duas) cúpulas confeccionadas em polímero de alto impacto, de fácil assepsia, compactas, design moderno. ▪ Utiliza manopla em alumínio ou aço inoxidável, totalmente autolaváveis e removidas facilmente através do Sistema de pino nipple. ▪ Sistema de focalização ajustável com luminosidade de 120 mil lux por cúpula. ▪ Cada cúpula contém 03 Bulbos e em cada bulbo 04 placas de LED. 					
Luminosidade:					
<ul style="list-style-type: none"> ▪ Iluminação de ambas as cúpulas com geração através de tecnologia de leds brancos, baixo custo de energia e calor radiado, com filtragem eficiente dos raios infravermelhos e isentos dos raios ultravioletas que proporcionam luz fria, branca, homogênea e circular, fornecendo luz corrigida próxima ao branco natural. ▪ Os LEDs são guiados através de feixes de luz sobrepostos a partir de lentes de alta eficiência TIR (Total Internal Reflection), projetadas para o uso de leds de última geração, proporcionando uma perfeita reprodução da luz. ▪ Essas lentes emitem luz proveniente da fonte de LED em um perfeito e ultra estreito que maximiza os lúmens utilizáveis na área médica que requerem profundidade focal melhorada e projetam um feixe de luz suave de intensidade uniforme. ▪ Possui sistema de redução de sombras, pois devido à distribuição dos LED's na cúpula e seu conjunto ótico eliminam quaisquer sombras no campo operatório, tornando um ambiente cirúrgico perfeito e isento de sombras. ▪ Produz luz fria, os Leds tornam o ambiente cirúrgico mais confortável, produtivo e evita a desidratação dos tecidos durante procedimentos de longa duração. ▪ O índice de reprodução de cor é de 98. A temperatura de cor 4.200k. ▪ O diâmetro do campo focal é de até 300mm para ambas as cúpulas. ▪ Possuem luminosidade de 120.000 lux a um metro de distância. ▪ Vida útil dos módulos LED superior às lâmpadas halógenas, aproximadamente 60.000 horas. ▪ Os módulos LED são de fácil acesso, facilitando as trocas e manutenções, permitindo substituição dos módulos LED sem necessidade de ferramentas. ▪ Alimentação elétrica bivolt (110V/220V 50 -60Hz). ▪ Cada cúpula possui fonte individual, e mesmo nos casos de queima de uma a outra permanece em funcionamento (fontes independentes). ▪ Proteção do sistema eletrônico com fusível, substituível. ▪ Possui luz ambiente para vídeo cirurgias, ajustável por meio de painel de controle, que proporciona luz estável e suficiente para a realização da cirurgia, porém evitando reflexos nos monitores e fadiga nos olhos durante procedimentos minimamente invasivos. ▪ Cada cúpula possui sistema eletrônico de controle da intensidade luminosa, disposto no braço da cúpula, com a utilização membrana com tecnologia touch screen de fácil higienização, com funções de liga/desliga e controle da 					





LK Medical

Comércio de Equipamentos Hospitalares - Eireli - EPP

896

- Os preços acima propostos contempla todos os custos diretos ou indiretos, já estão inclusos impostos, seguros, taxas, frete e quaisquer outros encargos, pertinentes ao fornecimento dos produtos licitados. Exceto adequação de sala e ou realização de obras de engenharia.
- Concordamos com todas as condições do presente Edital, bem como; seus anexos.

Sem mais para o momento, firmamo-nos mui,

ATENCIOSAMENTE

LAUDINEI ANTONIO
CAMPOS:85711454
900

Assinado digitalmente por LAUDINEI ANTONIO
CAMPOS:85711454900
NO: D=BR, O=CP-Brasil, OU=Secretaria da Receita Federal do
Brasil - RR9, OU=RR9 e-CPF-A3, OU=AC VALID RFB VS, OU=AR
DNA - CRI/Secooc/RR909, OU=07975533000168, CN=
LAUDINEI ANTONIO CAMPOS:85711454900
Razão: Sou o autor deste documento
Localização:
Data: 2004.06.04 14:47:32-0300'
Foxit PDF Reader Versão: 12.1.1

LK Medical Com. de Equipamentos Hospitalares Ltda.
Laudinei Antonio Campos
CPF: 857.114.549-00
RG: 4.086.585-3 SESP/PR.
Representante Legal

28.767.561/0001-30
Inscr. Est.: 90.762.371-80
LK MEDICAL COMÉRCIO DE
EQUIPAMENTOS HOSPITALARES LTDA.
RUA MADRI, 66
JARDIM ESPANHA
CEP 86192-780 - CAMBÉ - PR



Rua Madri, 66 - Jardim Espanha - CEP 86192-780 - Cambé/PR
Fone (43) 3035-1794 - E-mail: lkmedical@outlook.com - CNPJ 28.767.561/0001-30

**INTENSIMED COMERCIO DE
INSTRUMENTOS E MAT. HOSPITALARES
LTDA
38.098.716/0001-46**

PROPOSTA READEQUADA

Dados do Processo

Município: Solonópole / CE
Número do processo: 00004.20240229/0001-64
Número do certame: 2024.04.25.001
Unidade gestora: Fundo Municipal de Saude
Modalidade: Pregão Eletrônico
Data da abertura: 04/06/2024 às 08:00

Dados do Fornecedor

Razão social: INTENSIMED COMERCIO DE
INSTRUMENTOS E MAT. HOSPITALARES LTDA
CNPJ/MF: 38.098.716/0001-46
Endereço: Avenida São Paulo, 625, GALPAO003 QUADRA13, São João, Anápolis / GO - CEP: 75.133-330
Telefone: (62) 3771-8790 / (62) 9192-5365
E-mail: intensimedhospitalar@gmail.com

Dados da Proposta de Preços:

LOTE 03

14 - BALANCA DIGITAL PORTATIL - ACIONAMENTO AUTOMATICO - DISPLAY DIGITAL - COMPORTA A

Especificação: BALANCA DIGITAL PORTATIL - ACIONAMENTO AUTOMATICO - DISPLAY DIGITAL - COMPORTA A
BALANÇA DIGITAL PARA PESAR BEBÊS E CRIANÇAS ATÉ 50 KG, COMPOSTA POR BOLSA, BALANÇA DIGITAL COM
GANCHO CANGURU EM TECIDO PARA COLOCAR E CRIANÇA E DIAGRAMA DE PESO X ALTURA PADRÃO.

Quantidade: 60,0
Valor unitário: R\$ 184,58
Fabricante/Marca: BALMAK
Valor de referência: R\$ 953,80
Unidade: UNIDADE
Valor total: R\$ 11.074,80
Modelo: LIFT-50

15 - Foco

Especificação: FOCO REFLETOR AMBULATORIAL -PARABÓLICO PARA EXAMES CLÍNICOS - FOCO VERTICAL
PARABÓLICO EM LED COM HASTE SUPERIOR FLEXÍVEL, CROMADA, HASTE EM TUBO INFERIOR EM TUBO PINTADO E
TRIPÉ DE AÇO CARBONO, ESMALTADO DE BRANCO,

Quantidade: 10,0
Valor unitário: R\$ 598,50
Fabricante/Marca: GG
Valor de referência: R\$ 623,02
Unidade: Unidade
Valor total: R\$ 5.985,00
Modelo: MD100

Avenida São Paulo, 625, GALPAO003 QUADRA13, São João, Anápolis / GO - CEP: 75.133-330.

**INTENSIMED COMERCIO DE
INSTRUMENTOS E MAT. HOSPITALARES
LTDA
38.098.716/0001-46**

24 - Balança pesar pessoas

Especificação: BALANÇA FARMÁCIA LINHA SLIM RAMUZA 200KG BIVOLT BRANCA ABS BANDEJA DE PESAGEMBANDEJA EM AÇO CARBONO COM ADESIVO ANTIDERRAPANTE DE FÁCIL HIGIENIZAÇÃO. ESTRUTURA DA PLATAFORMA PROJETA DA EM AÇO CARBONO, ESTRUTURA ALTAMENTE RESISTENTE COM PERFIL BAIXO E CÉLULA ÚNICA. COM PINTURA EPÓXI PÓ NA COR BRANCA. PÉS REGULÁVEIS POSSUI PÉS DE BORRACHA EVITANDO QUE A BALANÇA SAIA DO LUGAR. PODEM SER NIVELADOS. TECLADO POSSUI 4 TECLAS DE FÁCIL DIGITAÇÃO E BIP SONORO CONFIRMANDO A OPERAÇÃO. ALIMENTAÇÃO FONTE EXTERNA PARA 110 / 220 VCA (BIVOLT AUTOMÁTICO). PROTEÇÃO CONTRA SOBRECARGA POSSUI PROTEÇÃO PARA CARGAS QUE EXCEDAM EM ATÉ 50% DA CAPACIDADE DA BALANÇA. POTÊNCIA CONSUMO MÁXIMO DE 15 W. BAIXO CONSUMO DE ENERGIA. CAPACIDADE (KG) X DIVISÃO (G): 200 X 50 DISPLAY / VISOR: LED VERMELHO DE ALTO BRILHO DISPLAY DE PESO: 6 DÍGITOS (ATÉ 999,99) TECLADO: 4 TECLAS DE FÁCIL DIGITAÇÃO COR DO INDICADOR: PRETA (FITNESS) TENSÃO: AUTOMÁTICO PARA 110/220 VCA COM TOLERÂNCIA DE - 15% A + 10% FONTE EXTERNA FUNÇÃO: LIGA/DESLIGA/TARA /ZERO FREQUÊNCIA DA REDE ELÉTRICA: 50/60 HZ CONSUMO MÁXIMO: 15 W TEMPERATURA DE OPERAÇÃO: DE 0 A 40 C ADESIVO ANTIDERRAPANTE: SIM DIMENSÃO DA PLATAFORMA: C 330 X L 280 X A 111 DIMENSÃO DA BALANÇA (MM) COMPLETA C 500 X L 300 X A 980 COR DA BALANÇA: BRANCA. INMETRO: MODELO APROVADO PELA PORTARIA 162/04 GARANTIA: 12 MESES DE GARANTIA PARA DEFEITOS DE FABRICAÇÃO A PARTIR DA DATA DE COMPRA. UM DOS MAIS BAIXOS CUSTOS DE MANUTENÇÃO DO MERCADO PARA EQUIPAMENTOS FORA DA GARANTIA.

Quantidade: 14,0

Unidade: Unidade

Valor unitário: R\$ 1.395,00

Valor total: R\$ 19.530,00

Fabricante/Marca: RAMUZA

Modelo: FARMACIA 200KGX50G 280X330 BJ. CARB 7500

Valor de referência: R\$ 2.178,72

25 - BALANÇA PEDIÁTRICA

Avenida São Paulo, 625, GALPAO003 QUADRA13, São João, Anápolis / GO - CEP: 75.133-330.

**INTENSIMED COMERCIO DE
INSTRUMENTOS E MAT. HOSPITALARES
LTDA
38.098.716/0001-46**

Especificação: BALANÇA PEDIÁTRICA ANTROPOMÉTRICA COM CAPA BIVOLT CAPA ALMOFADADA EM: ANTIGERMES, TOTALMENTE HIGIENIZÁVEL E ATÓXICA, COM DESENHO DE TEMAS INFANTIS. DISPLAY OPERADOR: LCD (CRISTAL LÍQUIDO), EVITANDO CONSUMO ENERGÉTICO EXCESSIVO GABINETE: EM PLÁSTICO ABS INJETADO NA COR EXTRA BRANCO. GARANTIA DE ACABAMENTO DE EXCELENTE QUALIDADE, COM RESISTÊNCIA E DURABILIDADE CONCHA ANATÔMICA: EM POLIPROPILENO INJETADO NA COR EXTRA-BRANCO. ANTI-GERMES, TOTALMENTE HIGIENIZÁVEL E ATÓXICA. (ATENDE A NORMA EB-2062 DE 1987 DA ASSOCIAÇÃO BRASILEIRA DOS FABRICANTES DE BRINQUEDOS E NORMA EUROPEIA EN71-3 DE 1988 SOBRE MIGRAÇÃO DE ELEMENTOS QUÍMICOS EM BRINQUEDOS, O QUE GARANTE A SEGURANÇA DOS BEBÊS) TECLADO (E PAINEL DA BALANÇA): TECLADO TIPO "MEMBRANA" DURÁVEL E DE FÁCIL DIGITAÇÃO, COM PAINEL EM POLICARBONATO RESISTENTE, DISPENSANDO PROTEÇÕES ADICIONAIS FUNÇÕES DO TECLADO: LIGA/DESLIGA, TARA (MÁX 20% DA CAPACIDADE MÁXIMA), ZERO E IMPRESSÃO. A FUNÇÃO TARA ATUA PARA FACILITAR O CÁLCULO DE PESO DO BEBÊ ANTES E DEPOIS DA AMAMENTAÇÃO, PESO DE FRALDA LIMPA E FRALDA SUJA, E AINDA PERMITE PESAGEM DESCONTANDO O PESO DE TRAVESSEIROS, ETC BUZZER SONORO: SONORIZAÇÃO DE TECLAS DURANTE A DIGITAÇÃO PÉS ANTIDERRAPANTES EM BORRACHA SINTÉTICA: ALÉM DE PERMITIR A CORREÇÃO DO NIVELAMENTO, OFERECEM MAIOR ADERÊNCIA AO BALCÃO/MESA, E SEGURANÇA PARA AS PESAGENS CAPACIDADE DE PESAGEM MÁXIMA: 25 KG DIVISÃO DE PESAGEM 2G DE 0,000 KG ATÉ 10,000 KG 5G DE 10,005 KG ATÉ 25,000 KG DIMENSÕES (PROFUNDIDADE X ALTURA X LARGURA) GABINETE: 28 X 9,5 X 30 CM CONCHA ANATÔMICA: 55 X 8,5 X 33 CM PESO DA BALANÇA (LÍQUIDO): 4,6 KG PESO DE EMBARQUE DA BALANÇA (BRUTO): 5,6 KG ALIMENTAÇÃO FONTE AUTOMÁTICA "FULL RANGE" EXTERNA. ENTRADA: 90-250VAC, 50/60HZ E SAÍDA 9VDC/1,5º CONSUMO: 0,2W GARANTIA: 1 ANO CONTRA QUAISQUER DEFEITOS DE MATERIAIS E/OU FABRICAÇÃO. HOMOLOGADA PELO INMETRO, PORTARIA INMETRO/DIMEL/NO 120

Quantidade: 14,0

Unidade: Unidade

Valor unitário: R\$ 790,08

Valor total: R\$ 11.061,12

Fabricante/Marca: BALMAK

Modelo: ELP-25BBAC

Valor de referência: R\$ 1.541,15

26 - BALANÇA DIGITAL PORTATIL - ACIONAMENTO AUTOMÁTICO - DISPLAY DIGITAL - COMPORTA A

Especificação: BALANÇA DIGITAL PORTATIL ACIONAMENTO AUTOMÁTICO DISPLAY DIFITAL - COMPORTA A BALANÇA DIGITAL PORTÁTIL 200KG DESIGN MODERNO PLATAFORMA DE VIDRO TEMPERADO; MAXIMA CAPACIDADE: ATÉ 200KG; DIVISÃO DE 50G; AMPLO DISPLAY LCD DE FÁCIL VISUALIZAÇÃO; ACIONAMENTO POR TOQUE; DESLIGAMENTO AUTOMÁTICO; INDICADOR DE BATERIAS FRACAS; 01 ANO DE GARANTIA CARACTERISTICAS TÉCNICAS: DESIGN MODERNO; COM SENSORES DE ALTA PRECISÃO; PLATAFORMA DE VIDRO TEMPERADO; MAXI-CAPACIDADE: ATÉ 200KG; DIVISÃO DE 50G; AMPLO DISPLAY LCD DE FÁCIL VISUALIZAÇÃO; DESLIGAMENTO AUTOMÁTICO; INDICADOR DE BATERIAS FRACAS; UM ANO DE GARANTIA; DIMENSÕES BALANÇA 30 X 30 X 2CM (L X P X A)

Quantidade: 10,0

Unidade: UNIDAD

Valor unitário: R\$ 150,00

Valor total: R\$ 1.500,00

Fabricante/Marca: GTECH

Modelo: GLASS-200

Valor de referência: R\$ 226,60

30 - BALANÇA DIGITAL

Avenida São Paulo, 625, GALPAO003 QUADRA13, São João, Anápolis / GO - CEP: 75.133-330.

**INTENSIMED COMERCIO DE
INSTRUMENTOS E MAT. HOSPITALARES
LTDA**

38.098.716/0001-46

Especificação: BALANÇA DIGITAL BALANÇA DIGITAL INFANTIL DE 25 KG

Quantidade: 5,0

Unidade: Unidade

Valor unitário: R\$ 631,01

Valor total: R\$ 3.155,05

Fabricante/Marca: BALMAK

Modelo: ELP-25BB

Valor de referência: R\$ 1.246,64

Valor total - LOTE 03: R\$ 52.305,97 - (cinquenta e dois mil, trezentos e cinco reais e noventa e sete centavos)

LOTE 07

38 - MACA DE EXAME CLÍNICO

Especificação: MACA DE EXAME CLÍNICO MACA DE EXAME CLÍNICO PRETO 55CM ESTRUTURA TUBULAR EM AÇO REDONDO; LEITO ESTOFADO REVESTIDO EM COURVIN; CABECEIRA RECLINÁVEL EM 4 POSIÇÕES POR MEIO DE CREMALHEIRA PÉS COM PONTEIRAS PLÁSTICA PINTURA ELETROSTÁTICA A PÓ EPÓX LEITO ESTOFADO COM ESPUMA D23 PÉS COM PONTEIRAS SUPORTA ATÉ 120KG

Quantidade: 21,0

Unidade: Unidade

Valor unitário: R\$ 799,45

Valor total: R\$ 16.788,45

Fabricante/Marca: PORTAL

Modelo: PE2751

Valor de referência: R\$ 981,92

39 - Suporte para soro

Especificação: SUPORTE DE SORO COM RODÍZIOS DE AÇO INOXIDÁVEL ESPECIFICAÇÕES TÉCNICAS: - ALTURA FIXA; - 4 PÉS COM PERFIL QUADRADO 20X20MM COM RODÍZIOS - ESTRUTURA TUBULAR EM AÇO INOX 304 REDONDO; - PÉS COM RODÍZIOS GIRATÓRIOS

Quantidade: 34,0

Unidade: Unidade

Valor unitário: R\$ 212,10

Valor total: R\$ 7.211,40

Fabricante/Marca: PORTAL

Modelo: PE2756

Valor de referência: R\$ 359,07

Valor total - LOTE 07: R\$ 23.999,85 - (vinte e três mil, novecentos e noventa e nove reais e oitenta e cinco centavos)

Avenida São Paulo, 625, GALPAO003 QUADRA13, São João, Anápolis / GO - CEP: 75.133-330.

**INTENSIMED COMERCIO DE
INSTRUMENTOS E MAT. HOSPITALARES
LTDA
38.098.716/0001-46**

Lote 22

97 - Mesa cirúrgica

Especificação: MESA CIRÚRGICA MECÂNICA; BASE EM FORMATO DE T FABRICADA EM CHAPA DE AÇO, COM REVESTIMENTO EM ABS OU MATERIAL SUPERIOR, COM MOVIMENTAÇÃO DA BASE REALIZADA POR MEIO DE RODÍZIOS. A FIXAÇÃO DO EQUIPAMENTO DEVERÁ SER POR MEIO DE TRAVA ACIONADA POR PEDAL, COM SAPATAS DE APOLO DE BORRACHA PARA GARANTIR MAIOR FIXAÇÃO AO PISO. COLUNA COM GULAS COM REVESTIMENTO EM AÇO INOXIDÁVEL. CHASSI DO TAMPO COM REVESTIMENTO EM AÇO INOXIDÁVEL, DIVIDIDO EM NO MÍNIMO 04 SEÇÕES: CABECEIRA, DORSO DO TAMPO, ASSENTO DO TAMPO E PERNAS. RÉGUAS EM AÇO INOX PARA COLOCAÇÃO DE ACESSÓRIOS. TAMPO RADIO TRANSPARENTE PARA USO DO INTENSIFICADOR DE IMAGEM, RX EM TODA SUA EXTENSÃO, DIVIDIDO EM 04 SEÇÕES: CABECEIRA, DORSO, ASSENTO, PERNAS. OS MOVIMENTOS DE TRENDELEMBURG, REVERSO DE TRENDELEMBURG, LATERAL ESQUERDO, LATERAL DIREITO, DORSO, PERNAS E RENAL DEVERÃO SER ACIONADOS ATRAVES DE MANIVELAS REMOVÍVEIS LOCALIZADAS NAS LATERAIS OU CABECEIRA DA MESA OU PNEUMATICAMENTE. CAPACIDADE DE PESO DE NO MÍNIMO 200 KG. ACESSÓRIOS: 01 JOGO DE COLCHONETES EM PU; 01 ARCO DE NARCOSE; 01 PAR DE SUPORTES PARA APOIO DE OMBROS; 01 PAR DE SUPORTES DE BRAÇOS.

Quantidade: 2,0

Unidade: Unidade

Valor unitário: R\$ 32.000,00

Valor total: R\$ 64.000,00

Fabricante/Marca: KSS

Modelo: MESA MANUAL

Valor de referência: R\$ 60.760,00

Valor total - Lote 22: R\$ 64.000,00 - (sessenta e quatro mil reais)

Valor geral da proposta: R\$ 140.305,82 (cento e quarenta mil, trezentos e cinco reais e oitenta e dois centavos)

Dados de Registro da Proposta:

Data de finalização do registro da proposta: 4 de Junho de 2024 às 14:51

Dados do Usuário:

Usuário logado como: INTENSIMED

E-mail: intensimedhospitalar@gmail.com

CPF/MF: 38.098.716/0001-46

Avenida São Paulo, 625, GALPAO003 QUADRA13, São João, Anápolis / GO - CEP: 75.133-330.

JAIRO LINDOSO Assinado de forma
digital por JAIRO
DINIZ LINDOSO DINIZ
CAMPOS:95939 CAMPOS:95939628168
628168 Dados: 2024.06.04
15:01:41 -03'00'

933

**INTENSIMED COMERCIO DE
INSTRUMENTOS E MAT. HOSPITALARES
LTDA
38.098.716/0001-46**

JAIRO LINDOSO DINIZ Assinado de forma digital por
JAIRO LINDOSO DINIZ
CAMPOS:9593962816 CAMPOS:95939628168
8 Dados: 2024.06.04 15:01:49
-03'00'

**INTENSIMED COMERCIO DE INSTRUMENTOS E MAT. HOSPITALARES LTDA
CNPJ/MF: 38.098.716/0001-46**

PROPOSTA DE PREÇO

À
PREFEITURA DE SOLONÓPOLE - CE
ORGÃO SOLICITANTE: FUNDO MUNICIPAL DE SAÚDE
PREGÃO ELETRÔNICO Nº 2024.04.25.001
PROCESSO ADMINISTRATIVO Nº 00004.20240229/0001-64

MODO DISPUTA ABERTO E FECHADO
JULGAMENTO MENOR PREÇO POR LOTE

INÍCIO DA SESSÃO DE DISPUTA DE PREÇOS: 15 de junho de 2024 às 08:00
SÍTIO: compras.m2atecnologia.com.br

OBJETO: AQUISIÇÃO DE MATERIAL PERMANENTE PARA ATENDER AS DEMANDAS ADMINISTRATIVA DA SECRETARIA DE SAUDE DE SOLONÓPOLE/CE.

1- PROPONENTE

Razão social:	Intensimed Comércio de Instrumentos e Materiais Hospitalares Ltda		
CNPJ:	38.098.716/0001-46		
Inscrição Estadual:	10.807.721-7		
Inscrição Municipal:	95.046		
Porte da Empresa:	Empresa de Pequeno Porte – EPP		
Regime Tributário:	Lucro Presumido		
Endereço:	Avenida São Paulo, nº 625, Quadra nº 13, Lote nº 01/02, Galpão nº 03, CEP. 75133-330 – São João – Anápolis/Goiás.		
Telefone:	(62) 3771-8790 / Cel. (62) 98513-2746		
E-mail:	intensimed@intensimed.com.br	Site:	www.intensimed.com.br
Dados do representante legal para assinatura de contrato:	Jairo Lindoso Diniz Campos, brasileiro, casado, empresário, portador da Carteira de Identidade RG nº. 5763179 expedido por SSP/GO e do CPF/MF n.º 959.396.281-68, residente e domiciliado à Rua Miguel Pereira Dutra, S/n, Condomínio Residencial Maria Vitória, Quadra 11-A, Casa nº 10, Bairro Residencial Centenário, CEP. 75053-876 – Anápolis/Goiás.		
Dado da conta bancária para pagamento:	Banco Cooperativo do Brasil S.A. – Banco do Brasil - Agência: 4987-5 Conta Corrente: 12424-9 PIX: 38.098.716/0001-46.		

2- PROPOSTA DE PREÇOS:

LOTE 03						
Item	Descrição	Quant.	Unid.	Marca / Fabricante/ Procedência/ Modelo/ Tipo/ Registro Anvisa	Valor Unitário	Valor Total
14	BALANCA DIGITAL PORTATIL - ACIONAMENTO AUTOMATICO - DISPLAY DIGITAL - COMPORTA A BALANÇA DIGITAL PARA PESAR BEBÊS E CRIANÇAS ATE 50 KG, COMPOSTA POR BOLSA, BALANÇA DIGITAL COM GANCHO CANGURU EM	60	UND	BALMAK/ BALMAK/ NACIONAL-BRASIL/	R\$ 184,58	R\$ 11.074,80



	TECIDO PARA COLOCAR E CRIANÇA E DIAGRAMA DE PESO X ALTURA PADRÃO.			LIFT-50/ BALANCA DIGITAL PORTATIL/ REGISTRO ANVISA: ISENTO		
15	FOCO REFLETOR AMBULATORIAL – PARABÓLICO PARA EXAMES CLÍNICOS – FOCO VERTICAL PARABÓLICO EM LED COM HASTE SUPERIOR FLEXÍVEL, CROMADA, HASTE EM TUBO INFERIOR EM TUBO PINTADO E TRIPÉ DE AÇO CARBONO, ESMALTADO DE BRANCO,	10	UND	GG/ GG/ NACIONAL-BRASIL/ MD100/ FOCO REFLETOR AMBULATORIAL/ REGISTRO ANVISA: 81793010002	R\$ 598,50	R\$ 5.985,00
24	BALANÇA FARMÁCIA LINHA SLIM RAMUZA 200KG BIVOLT BRANCA ABS BANDEJA DE PESAGEMBANDEJA EM AÇO CARBONO COM ADESIVO ANTIDERRAPANTE DE FÁCIL HIGIENIZAÇÃO. ESTRUTURA DA PLATAFORMA PROJETA EM AÇO CARBONO, ESTRUTURA ALTAMENTE RESISTENTE COM PERFIL BAIXO E CÉLULA ÚNICA. COM PINTURA EPÓXI PÓ NA COR BRANCA. PÉS REGULÁVEIS POSSUI PÉS DE BORRACHA EVITANDO QUE A BALANÇA SAIA DO LUGAR. PODEM SER NIVELADOS. TECLADO POSSUI 4 TECLAS DE FÁCIL DIGITAÇÃO E BIP SONORO CONFIRMANDO A OPERAÇÃO. ALIMENTAÇÃO FONTE EXTERNA PARA 110 / 220 VCA (BIVOLT AUTOMÁTICO). PROTEÇÃO CONTRA SOBRECARGA POSSUI PROTEÇÃO PARA CARGAS QUE EXCEDAM EM ATÉ 50% DA CAPACIDADE DA BALANÇA. POTÊNCIA CONSUMO MÁXIMO DE 15 W. BAIXO CONSUMO DE ENERGIA. CAPACIDADE (KG) X DIVISÃO (G): 200 X 50 DISPLAY / VISOR: LED VERMELHO DE ALTO BRILHO DISPLAY DE PESO: 6 DÍGITOS (ATÉ 999,99) TECLADO: 4 TECLAS DE FÁCIL DIGITAÇÃO COR DO INDICADOR: PRETA (FITNESS) TENSÃO: AUTOMÁTICO PARA 110/220 VCA COM TOLERÂNCIA DE - 15% A + 10% FONTE EXTERNA FUNÇÃO: LIGA/DESLIGA/TARA /ZERO FREQUÊNCIA DA REDE ELÉTRICA: 50/60 HZ CONSUMO MÁXIMO: 15 W TEMPERATURA DE OPERAÇÃO: DE 0 A	14	UND	RAMUZA/ RAMUZA/ NACIONAL-BRASIL/ FARMACIA 200KGX50G 280X330 BJ. CARB 7500/ BALANÇA ANTROPOMÉTRICA/ REGISTRO ANVISA: ISENTO	R\$ 1.395,00	R\$ 19.530,00



	40 C ADESIVO ANTIDERRAPANTE: SIMDIMENSÃO DA PLATAFORMA:C 330 X L 280 X A 111 DIMENSÃO DA BALANÇA (MM)COMPLETA C 500 X L 300 X A 980 COR DA BALANÇA: BRANCA.INMETRO: MODELO APROVADO PELA PORTARIA 162/04 GARANTIA: 12 MESES DE GARANTIA PARA DEFEITOS DE FABRICAÇÃO A PARTIR DA DATA DE COMPRA. UM DOS MAIS BAIXOS CUSTOS DE MANUTENÇÃO DO MERCADO PARA EQUIPAMENTOS FORA DA GARANTIA.					
25	BALANÇA PEDIÁTRICA ANTROPOMÉTRICA COM CAPA BIVOLT CAPA ALMOFADADA EM: ANTIGERMES, TOTALMENTE HIGIENIZÁVEL E ATÓXICA, COM DESENHO DE TEMAS INFANTIS. DISPLAY OPERADOR: LCD (CRISTAL LÍQUIDO), EVITANDO CONSUMO ENERGÉTICO EXCESSIVO GABINETE: EM PLÁSTICO ABS INJETADO NA COR EXTRA BRANCO. GARANTIA DE ACABAMENTO DE EXCELENTE QUALIDADE, COM RESISTÊNCIA E DURABILIDADE CONCHA ANATÔMICA: EM POLIPROPILENO INJETADO NA COR EXTRA-BRANCO. ANTI-GERMES, TOTALMENTE HIGIENIZÁVEL E ATÓXICA. (ATENDE A NORMA EB-2062 DE 1987 DA ASSOCIAÇÃO BRASILEIRA DOS FABRICANTES DE BRINQUEDOS E NORMA EUROPEIA EN71-3 DE 1988 SOBRE MIGRAÇÃO DE ELEMENTOS QUÍMICOS EM BRINQUEDOS, O QUE GARANTE A SEGURANÇA DOS BEBÊS) TECLADO (E PAINEL DA BALANÇA): TECLADO TIPO "MEMBRANA" DURÁVEL E DE FÁCIL DIGITAÇÃO, COM PAINEL EM POLICARBONATO RESISTENTE, DISPENSANDO PROTEÇÕES ADICIONAIS FUNÇÕES DO TECLADO: LIGA/DESLIGA, TARA (MÁX 20% DA CAPACIDADE MÁXIMA), ZERO E IMPRESSÃO. A FUNÇÃO TARA ATUA PARA FACILITAR O CÁLCULO DE PESO DO BEBÊ ANTES E DEPOIS DA AMAMENTAÇÃO, PESO DE FRALDA LIMPA E FRALDA SUJA, E AINDA PERMITE PESAGEM DESCONTANDO O PESO DE TRAVESSEIROS, ETC BUZZER SONORO: SONORIZAÇÃO DE TECLAS DURANTE A DIGITAÇÃO PÉS ANTIDERRAPANTES EM BORRACHA SINTÉTICA: ALÉM DE PERMITIR A CORREÇÃO DO NIVELAMENTO, OFERECEM MAIOR ADERÊNCIA AO BALCÃO/MESA, E SEGURANÇA PARA AS PESAGENS CAPACIDADE DE PESAGEM MÁXIMA: 25 KG DIVISÃO DE	14	UND	BALMAK/ BALMAK/ NACIONAL-BRASIL/ ELP-25BBAC/ BALANÇA PEDIÁTRICA ANTROPOMÉTRICA/ REGISTRO ANVISA: ISENTO	R\$ 790,08	R\$ 11.061,12



	PESAGEM 2G DE 0,000 KG ATÉ 10,000 KG 5G DE 10,005 KG ATÉ 25,000 KG DIMENSÕES (PROFUNDIDADE X ALTURA X LARGURA) GABINETE: 28 X 9,5 X 30 CM CONCHA ANATÔMICA: 55 X 8,5 X 33 CM PESO DA BALANÇA (LÍQUIDO): 4,6 KG PESO DE EMBARQUE DA BALANÇA (BRUTO): 5,6 KG ALIMENTAÇÃO FONTE AUTOMÁTICA "FULL RANGE" EXTERNA. ENTRADA: 90-250VAC, 50/60HZ E SAÍDA 9VDC/1,5ª CONSUMO: 0,2W GARANTIA: 1 ANO CONTRA QUAISQUER DEFEITOS DE MATERIAIS E/OU FABRICAÇÃO. HOMOLOGADA PELO INMETRO, PORTARIA INMETRO/DIMEL/NO 120					
26	BALANÇA DIGITAL PORTATIL ACIONAMENTO AUTOMÁTICO DISPLAY DIGITAL - COMPORTA A BALANÇA DIGITAL PORTÁTIL 200KG DESIGN MODERNO PLATAFORMA DE VIDRO TEMPERADO; MÁXIMA CAPACIDADE: ATÉ 200KG; DIVISÃO DE 50G; AMPLO DISPLAY LCD DE FÁCIL VISUALIZAÇÃO; ACIONAMENTO POR TOQUE; DESLIGAMENTO AUTOMÁTICO; INDICADOR DE BATERIAS FRACAS; 01 ANO DE GARANTIA CARACTERÍSTICAS TÉCNICAS: DESIGN MODERNO; COM SENSORES DE ALTA PRECISÃO; PLATAFORMA DE VIDRO TEMPERADO; MÁX-CAPACIDADE: ATÉ 200KG; DIVISÃO DE 50G; AMPLO DISPLAY LCD DE FÁCIL VISUALIZAÇÃO; DESLIGAMENTO AUTOMÁTICO; INDICADOR DE BATERIAS FRACAS; UM ANO DE GARANTIA; DIMENSÕES BALANÇA 30 X 30 X 2CM (L X P X A)	10	UND	GTECH/ GTECH/ CHINA/ GLASS-200/ BALANÇA DIGITAL PORTATIL/ REGISTRO ANVISA: ISENTO	R\$ 150,00	R\$ 1.500,00
30	BALANÇA DIGITAL BALANÇA DIGITAL INFANTIL DE 25 KG	5	UND	BALMAK/ BALMAK/ NACIONAL-BRASIL/ ELP-25BB/ BALANÇA PEDIÁTRICA ANTROPOMÉTRICA/ REGISTRO ANVISA: ISENTO	R\$ 631,01	R\$ 3.155,05
VALOR TOTAL DO LOTE 03						R\$ 52.305,97



VALOR TOTAL DO LOTE 03: R\$ 52.305,97 (CINQUENTA E DOIS MIL E TREZENTOS E CINCO REAIS E NOVENTA E SETE CENTAVOS)

LOTE 07						
Item	Descrição	Quant.	Unid.	Marca / Fabricante/ Procedência/ Modelo/ Tipo/ Registro Anvisa	Valor Unitário	Valor Total
38	MACA DE EXAME CLÍNICO MACA DE EXAME CLÍNICO PRETO 55CM ESTRUTURA TUBULAR EM AÇO REDONDO; LEITO ESTOFADO REVESTIDO EM COURVIN; CABECEIRA RECLINÁVEL EM 4 POSIÇÕES POR MEIO DE CREMALHEIRA PÉS COM PONTEIRAS PLÁSTICA PINTURA ELETROSTÁTICA A PÓ EPÓX LEITO ESTOFADO COM ESPUMA D23 PÉS COM PONTEIRAS SUPORTA ATÉ 120KG	21	UND	PORTAL/ PORTAL/ NACIONAL-BRASIL/ PE2751/ MACA DE EXAME/ REGISTRO ANVISA: 82247860005	R\$ 799,45	R\$ 16.788,45
39	SUPORTE DE SORO COM RODÍZIOS DE AÇO INOXIDÁVEL ESPECIFICAÇÕES TÉCNICAS: - ALTURA FIXA; - 4 PÉS COM PERFIL QUADRADO 20X20MM COM RODÍZIOS - ESTRUTURA TUBULAR EM AÇO INOX 304 REDONDO; - PÉS COM RODÍZIOS GIRATÓRIOS	34	UND	PORTAL/ PORTAL/ NACIONAL-BRASIL/ PE2756/ SUPORTE DE SOROE/ REGISTRO ANVISA: ISENTO	R\$ 212,10	R\$ 7.211,40
VALOR TOTAL DO LOTE 07						R\$ 23.999,85

VALOR TOTAL DO LOTE 07: R\$ 23.999,85 (VINTE E TRÊS MIL E NOVECENTOS E NOVENTA E NOVE REAIS E OITENTA E CINCO CENTAVOS)

LOTE 22						
Item	Descrição	Quant.	Unid.	Marca / Fabricante/ Procedência/ Modelo/ Tipo/ Registro Anvisa	Valor Unitário	Valor Total
97	MESA CIRÚRGICA MECÂNICA; BASE EM FORMATO DE T FABRICADA EM CHAPA DE AÇO, COM REVESTIMENTO EM ABS	2	UND	KSS/	R\$ 32.000,00	R\$ 64.000,00



INTENSIMED COMERCIO DE INSTRUMENTOS E MATERIAIS HOSPITALARES LTDA. CNPJ: 38.098.716-0001-46 / INSCRIÇÃO ESTADUAL N° 10.807721-7

OU MATERIAL SUPERIOR, COM MOVIMENTAÇÃO DA BASE REALIZADA PPOR MEIO DE RODÍZIOS. A FIXAÇÃO DO EQUIPAMENTO DEVERÁ SER POR MEIO DE TRAVA ACIONADA POR PEDAL, COM SAPATAS DE APOLO DE BORRACHA PARA GARANTIR MAIOR FIXAÇÃO AO PISO. COLUNA COM GULAS COM REVESTIMENTO EM AÇO INOXIDÁVEL. CHASSI DO TAMPO COM REVESTIMENTO EM AÇO INOXIDÁVEL, DIVIDIDO EM NO MÍNIMO 04 SEÇÕES: CABECEIRA, DORSO DO TAMPO, ASSENTO DO TAMPO E PERNAS. RÉGUAS EM AÇO INOX PARA COLOCAÇÃO DE ACESSÓRIOS. TAMPO RADIO TRANSPARENTE PARA USO DO INTENSIFICADOR DE IMAGEM, RX EM TODA SUA EXTENSÃO, DIVIDIDO EM 04 SEÇÕES: CABECEIRA, DORSO, ASSENTO, PERNAS. OS MOVIMENTOS DE TRENDELEMBURG, REVERSO DE TRENDELEMBURG, LATERAL ESQUERDO, LATERAL DIREITO, DORSO, PERNAS E RENAL DEVERÃO SER ACIONADOS ATRAVES DE MANIVELAS REMOVÍVEIS LOCALIZADAS NAS LATERAIS OU CABECEIRA DA MESA OU PNEUMATICAMENTE. CAPACIDADE DE PESO DE NO MÍNIMO 200 KG. ACESSÓRIOS: 01 JOGO DE COLCHONETES EM PU; 01 ARCO DE NARCOSE; 01 PAR DE SUPORTES PARA APOIO DE OMBROS; 01 PAR DE SUPORTES DE BRAÇOS.		KSS COMERCIO E INDÚSTRIA DE EQUIPAMENTOS MEDICO LTDA/ NACIONAL - BRASIL/ MESA MANUAL/ MESA MANUAL/ REGISTRO ANVISA: 10242640036		
VALOR TOTAL DO LOTE 22				R\$ 64.000,00

VALOR TOTAL DO LOTE 22: R\$ 64.000,00 (SESSENTA E QUATRO MIL REAIS)

VALOR TOTAL DA PROPOSTA: R\$ 140.305,82 (CENTO E QUARENTA MIL E TREZENTOS E CINCO REAIS E OITENTA E DOIS CENTAVOS).

3- VALIDADE DA PROPOSTA: 60 (sessenta) dias, a contar da data de sua apresentação.

4- PRAZO E LOCAL DE ENTREGA: 15 (quinze) dias, contado da emissão de Requisição formalizada pelo Contratante, em quantitativo especificado pelo Contratante no seguinte endereço: RUA DR. QUEIROZ LIMA, 302, CENTRO, Solonópole / CE.

5- PRAZO DE PAGAMENTO: 10 (dez) dias úteis contados da finalização da liquidação da despesa.

6- PRAZO DE GARANTIA: 12 (doze) meses, a contar da entrega definitiva.

7- DECLARAMOS, SOB AS PENAS DA LEI QUE:

7.1- Caso sejamos vencedores dos itens supracitados cumprimos com todas as obrigações como contratada, conforme solicitações do edital do **PREGÃO ELETRÔNICO N° 2024.04.25.001 PROCESSO ADMINISTRATIVO N° 00004.20240229/0001-64.**

7.2- Somos **EMPRESA DE PEQUENO PORTE**, nos termos da Lei Complementar n° 123/2006 e suas alterações, e que fazemos prova de tal condição com os documentos enviados – DOCUMENTAÇÃO, conforme previsto no Edital.

7.3- Os preços ofertados, tanto na proposta inicial, quanto na etapa de lances, são de nossa exclusiva responsabilidade.



7.4- Estamos cientes e concordamos com as condições contidas no Edital e seus anexos, bem como de que a proposta apresentada compreende a integralidade dos custos para atendimento dos direitos trabalhistas assegurados na Constituição Federal, nas leis trabalhistas, nas normas infralegais, nas convenções coletivas de trabalho e nos termos de ajustamento de conduta vigentes na data de sua entrega em definitivo e que cumpre plenamente os requisitos de habilitação definidos no instrumento convocatório.

7.5- Não empregamos menores de 18 (dezoito) anos em trabalho noturno, perigoso ou insalubre e não emprega menor de 16 (dezesseis) anos, salvo menor, a partir dos 14 (quatorze), na condição de menor aprendiz, nos termos do inciso XXXII do art. 7º da Constituição Federal.

7.6- Não possuímos, em nossa cadeia produtiva, empregados executando trabalho degradante ou forçado, observando o disposto nos incisos III e IV do art. 1º e no inciso III do art. 5º da Constituição Federal.

7.7- Cumprimos com as exigências de reserva de cargos para pessoa com deficiência e para reabilitado da Previdência Social, de que trata o art. 93 da Lei nº 8.213, de 1991.

7.8- Nos valores propostos estarão inclusos todos os custos operacionais, encargos previdenciários, trabalhistas, tributários, comerciais e quaisquer outros que incidam direta ou indiretamente na execução do objeto.

7.9- Nossas propostas econômicas compreendem a integralidade dos custos para atendimento dos direitos trabalhistas assegurados na Constituição Federal, nas leis trabalhistas, nas normas infralegais, nas convenções coletivas de trabalho e nos termos de ajustamento de conduta vigentes na data de entrega das propostas.

7.10- Atendemos aos requisitos de habilitação, e responderemos pela veracidade das informações prestadas, na forma da lei (art. 63, I, da Lei nº 14.133/2021).

Anápolis (GO), 04 de junho de 2024

JAIRO LINDOSO
DINIZ
CAMPOS:9593962816
8

Assinado de forma digital
por JAIRO LINDOSO DINIZ
CAMPOS:9593962816
Dados: 2024.06.04 15:02:58
-03'00'

Intensimed Com. de Inst. e Materiais Hosp. Ltda
CNPJ N° 38.098.716/0001-46
Jairo Lindoso Diniz Campos
Rg. 5763179 SSP/GO | CPF/MF n° 959.396.281-68
Representante Legal/Diretor Administrativo

38.098.716/0001-46
Insc. Est.: 10.807.721-7
INTENSIMED COMÉRCIO DE INSTRUMENTOS
E MATERIAIS HOSPITALARES LTDA
Av. São Paulo, nº 625, Qd. 13,
Galpão 03 - São João - CEP 75.133-330
ANÁPOLIS - GO



Av. São Paulo, N° 625, Qd. 13,
Lt. 1/2, Galpão 03 São João.
CEP: 75.133-330 - Anápolis-GO.



(62) 3771-8790



www.intensimed.com.br



intensimed@intensimed.com.br

Ao
Fundo Municipal de Saúde da cidade de Solonópole/CE
Ref.: PREGÃO ELETRÔNICO Nº 2024.04.25.001

OBJETO: AQUISIÇÃO DE MATERIAL PERMANENTE PARA ATENDER AS DEMANDAS ADMINISTRATIVAS DA SECRETARIA DE SAÚDE DE SOLONÓPOLE/CE, conforme condições, quantidades e exigências estabelecidas no Edital em epígrafe e seus anexos.

RAZÃO SOCIAL: MAXXI DISTRIBUIDORA DE MEDICAMENTOS HOSPITALARES LTDA
C.N.P.J.: 05.199.870/0001-55 INSCRIÇÃO ESTADUAL: 06.668547-8
ENDEREÇO: VILA FLOR SÍRIA S/N BR 226, CARACARÁ, CEP: 63.600-000, SENADOR POMPEU - CE
FONE: (88) 3449 - 1249 EMAIL: LICITACAOMAXXIDISTRIBUIDORA@GMAIL.COM
BANCO: CAIXA ECONOMICA FEDERAL AGÊNCIA Nº: 0754 OP.: 003 CONTA: 1363-8
BANCO: BANCO DO BRASIL AGÊNCIA Nº: 0239-9 CONTA CORRENTE Nº: 8601-0

Devidamente representada pela sua sócia administradora MAYANE CIBELLI DE OLIVEIRA ASSUNÇÃO, brasileira, solteira, estudante, natural da Cidade de Quixadá-Ceará, nascida em 09/12/2003, portadora da RG sob o nº 2007961194-4 SSPDS-CE, INSCRITA NO CPF: 017.720.013-84, residente e domiciliada à Rua Franco Galhães, nº718, Bairro Centro, CEP: 63600-000, Senador Pompeu/CE. TITULAR da MAXXI DISTRIBUIDORA DE MEDICAMENTOS HOSPITALARES LTDA, com sede na Flor Síria S/N BR 226, Bairro: Caracará, Município: Senador Pompeu - CE, CEP: 63600-000, com Ato Constitutivo arquivado na Junta Comercial do Estado do Ceará sob o NIRE nº 23600079685, Telefone (88) 3449-1249, e-mail: licitacaomaxxidistribuidora@gmail.com.br

LOTE 01								
ITEM	ESPECIFICAÇÃO	UND	QUANT	MARCA	VALOR MÉDIO UNIT.		VALOR MÉDIO TOTAL	
1	Caneta alta rotação: CANETA DE ALTA ROTAÇÃO ALTA AS CANETAS DE ALTA ROTAÇÃO POSSUEM TURBINA BALANCEADA ELETRONICAMENTE, BAIXO NÍVEL DE RUÍDO E CONEXÃO BORDEN. SÃO ANATÔMICAS, MUITO LEVES E AUTOCLAVÁVEIS. DISPONÍVEIS NO SISTEMA PUSH BOTTON.	UND	14	DENTFLEX	R\$	1.305,52	R\$	18.277,28
						mil trezentos e cinco reais e cinquenta e dois centavos		dezoito mil, duzentos e setenta e sete reais e vinte e oito centavos

MAXXI DISTRIBUIDORA DE MEDICAMENTOS HOSPITALARES LTDA

CNPJ: 05.199.870/0001-55 | CGF: 06668547-8 | Vila Flor Síria, S/N, BR 226, Caracará - Senador Pompeu/CE | Fone: (88) 3449.1249 | Para Ordem de Compra: faturamentomaxxidistribuidora@gmail.com
Para Cotação: coletamaxxidistribuidora@gmail.com | Para Pagamento: financeiromaxxidistribuidora@gmail.com Para o Com. Público: licitacaomaxxidistribuidora@gmail.com | Para Contratos: contratosmaxxidistribuidora@gmail.com

2	<p>Peças - equipamento odontológico: CONTRA ÂNGULO PB FABRICADO EM ALUMÍNIO COM TRATAMENTO ANODIZADO AUTOCLAVÁVEL ATÉ 135°C. FÁCIL ACOPLAMENTO: SISTEMA INTRA GIRATÓRIO. SPRAY EXTERNO SIMPLES: UTILIZA-SE UMA MANGUEIRA DE SILICONE EXTERNA À PEÇA DE MÃO PARA A PASSAGEM DA ÁGUA DESDE O CORPO DO MICROMOTOR ATÉ A EXTREMIDADE DA PONTA UTILIZADA; DIRECIONADO À PONTA DA BROCA. ROTAÇÃO MÁXIMA DE 13.600 RPM/MIN. TRANSMISSÃO 1:1. PESO LÍQUIDO INFERIOR A 49,0 GRAMAS. BAIXO RÚIDO DE TRABALHO. FIXAÇÃO DAS BROCAS - SISTEMA PUSH BUTTON: ACIONAMENTO ATRAVÉS DE UM BOTÃO LOCALIZADO NA PARTE DE TRÁS DA CABEÇA DA PEÇA DE MÃO (PUSH BUTTON); PERMITE A TROCA RÁPIDA DAS BROCAS; DISPENSA A UTILIZAÇÃO DO SACA-BROCAS; RESISTENTE A UMA TRAÇÃO QUE ASSEGURA O TRAVAMENTO DA BROCA. FORMATO ERGONÔMICO. COMPACTA, POSSUI RANHURAS ANTIDERRAPANTES. CABEÇA PEQUENA COM ÂNGULO DA PEÇA DE MÃO DENTRO DOS MAIS RIGOROSOS PADRÕES INTERNACIONAIS. EIXOS MONTADOS COM 6 ROLAMENTOS.</p>	UND	14	DENTFLEX	R\$ 2.391,34	dois mil, trezentos e noventa e um reais e trinta e quatro centavos	R\$ 33.478,76	trinta e três mil, quatrocentos e setenta e oito reais e seis centavos
3	<p>Caneta baixa rotação: CANETA PEÇA RETA - FIXAÇÃO DA BROCA: ATRAVÉS DE GIRO DE ANEL; SPRAY ÚNICO EXTERNO: DIRECIONADO PARA A PONTA DA BROCA, GARANTINDO UMA REFRIGERAÇÃO EFICIENTE NA ÁREA DE TRABALHO; CORPO CONFECCIONADO EM ALUMÍNIO ANODIZADO: PROPORCIONA PESO REDUZIDO (APENAS 43 GR); POSSUI CAMADAS DE ANODIZAÇÃO DURA, GARANTINDO RESISTÊNCIA AOS PROCESSOS DE AUTOCLAVAGEM; ACOPLAMENTO INTRA (UNIVERSAL): COM GIRO DE 360 GRAUS; ROTAÇÃO: ATÉ 20.000 RPM; AUTOCLAVE ATÉ 135 C; CORES: PRATA ACETINADO; ACOPLAMENTO: INTRA (UNIVERSAL), COM GIRO DE 360 GRAUS; ROTAÇÃO: 5.000 A 20.000RPM.</p>	UND	3	DENTFLEX	R\$ 2.640,34	dois mil, seiscentos e quarenta reais e trinta e quatro centavos	R\$ 7.921,02	sete mil, novecentos e vinte e um reais e dois centavos

MAXXI DISTRIBUIDORA DE MEDICAMENTOS HOSPITALARES LTDA

CNPJ: 05.199.870/0001-55 | CGF: 06668547-8 | Vila Flor Síria, S/N, BR 226, Caracará - Senador Pompeu/CE | Fone: (88) 3449.1249 | Para Ordem de Compra: faturamentomaxxidistribuidora@gmail.com

Para Cotação: coletamaxxidistribuidora@gmail.com | Para Pagamento: financeiromaxxidistribuidora@gmail.com Para o Com. Público: licitacaomaxxidistribuidora@gmail.com | Para Contratos: contratosmaxxidistribuidora@gmail.com

4	Motor cirúrgico: MICROMOTOR. FABRICADO EM ALUMÍNIO COM TRATAMENTO ANODIZADO. AUTOCLAVÁVEL ATÉ 135°C. RANHURAS ANTIDERRAPANTES E INDICAÇÃO DE SENTIDO NO ANEL DE REGULAGEM DE ROTAÇÃO. SPRAY EXTERNO SIMPLES: DISPONIBILIZA NIPLE DE ENCAIXE PARA MANGUEIRA COM SISTEMA DE REFRIGERAÇÃO EXTERNO PADRÃO, QUE REDUZ A POSSIBILIDADE DE ENTUPIMENTO, POSSIBILITA A SUBSTITUIÇÃO DA MANGUEIRA DE PASSAGEM DE ÁGUA, EVITANDO A CONTAMINAÇÃO CRUZADA, E REFRIGERA A REGIÃO DE CORTE DA BROCA EM QUALQUER POSIÇÃO DE TRABALHO, EVITANDO SUPERAQUECIMENTO. CONEXÃO BORDEN. ROTAÇÃO: DE 5.000 RPM A 20.000 RPM. POSSUI REGULAGEM DE ROTAÇÃO/INVERSÃO NO CORPO DO MICROMOTOR. PRESSÃO DE AR DE TRABALHO: 40 LIBRAS (PSI). ACOPLAMENTO: ATRAVÉS DO SISTEMA INTRA. PESO LÍQUIDO INFERIOR A 80,0 GRAMAS, ALTO TORQUE, BAIXO RUIDO DE TRABALHO, EXCLUSIVO TRATAMENTO ELETROQUÍMICO: SISTEMA DE TRATAMENTO DE ENRIJECIMENTO DA CAMADA SUPERFICIAL QUE ASSEGURA A DURABILIDADE DA ROSCA; ACOMPANHA ADAPTADOR PARA FACILITAR A LUBRIFICAÇÃO.	UND	14	DENTFLEX	R\$ 3.961,81	três mil, novecentos e sessenta e um reais e oitenta e um centavos	R\$ 55.465,34	cinquenta e cinco mil, quatrocentos e sessenta e cinco reais e trinta e quatro centavos
5	Peças - equipamento odontológico: MOCHO ODONTOLÓGICO: MOCHO COM ESTOFAMENTO EM ESPUMA INJETADA REVESTIDO COM PVC ESPANDIDO SEM COSTURA PARA FACILITAR A LIMPEZA E DESINFECÇÃO. POSSUEM 5 RODÍGIOS DUPLOS QUE PROPORCIONA ESTABILIDADE E AJUSTE DE ALTURA PERSONALIZADO. TAM: 410 X 480 X 440/540 MM.	UND	12	TUBOMED	R\$ 1.423,93	mil quatrocentos e vinte e três reais e noventa e três centavos	R\$ 17.087,16	dezessete mil e oitenta e sete reais e dezesseis centavos
VALOR GLOBAL DO LOTE							R\$ 132.229,56	cento e trinta e dois mil, duzentos e vinte e nove reais e cinquenta e seis centavos

LOTE 02								
ITEM	ESPECIFICAÇÃO	UND	QUANT	MARCA	VALOR MÉDIO UNIT.	VALOR MÉDIO TOTAL		
6	Aparelho raios x: RAIOS X ODONTOLÓGICO: BRAÇOS ARTICULADOS CONFECCIONADOS EM AÇO. * ALCANCE HORIZONTAL DE 1104 MM E VERTICAL ATÉ 620 MM.* MECANICAMENTE BALANCEADOS ATRAVÉS DE MOLAS QUE COMPENSAM O PESO DO APARELHO.* PONTO FOCAL DE 0,8 X 0,8MM, CABEÇOTE COM CAPACIDADE DE 70 KVP E 8 MA, QUE INTEGRA TODOS OS RECURSOS PARA PROPORCIONAR QUALIDADE E SEGURANÇA. COM TUBO DE RAIOS X, DE ALTA QUALIDADE.	UND	1	XDENT	R\$ 21.451,47	R\$ 21.451,47	vinte e um mil, quatrocentos e cinquenta e um reais e quarenta e sete centavos	vinte e um mil, quatrocentos e cinquenta e um reais e quarenta e sete centavos

MAXXI DISTRIBUIDORA DE MEDICAMENTOS HOSPITALARES LTDA

CNPJ: 05.199.870/0001-55 | CGF: 06668547-8 | Vila Flor Síria, S/N, BR 226, Caracará - Senador Pompeu/CE | Fone: (88) 3449.1249 | Para Ordem de Compra: faturamentomaxxidistribuidora@gmail.com
 Para Cotação: coletamaxxidistribuidora@gmail.com | Para Pagamento: financeiromaxxidistribuidora@gmail.com Para o Com. Público: licitacaomaxxidistribuidora@gmail.com | Para Contratos: contratosmaxxidistribuidora@gmail.com

7	Equipamento odontológico: ULTRASSOM E JATO DE BICARBONATO: FILTRO DE AR COM DRENAGEM ALTO MÁTICA; CONTROLE INDEPENDENTE DE FLUXOS DE ÁGUA E PÓ; SISTEMA DE LIMPEZA DOS CONDUTORES DE PÓ; ULTRASSOM COM SISTEMA PIEZOELETRICO COM PEÇAS DE MÃO REMOVIVEL E AUTOCLAVÁVEL, ALIMENTANDO EXTERNAMENTE POR UMA REDE DE ÁGUA E UMA REDE DE AR COMPRIMIDO. ACOMPANHA 9 PONTEIRAS UNIVERSAIS.	UND	2	SCHUSTER	R\$ 6.521,50	seis mil, quinhentos e vinte e um reais e cinquenta centavos	R\$ 13.043,00	treze mil e quarenta e três reais
8	Equipamento odontológico: APARELHO FOTOPOLIMERIZADOR DE LED: INDICAÇÃO FOTOPOLIMERIZAÇÃO DE REZINAS COMPOSTAS, IONÔMEROS E ADESIVOS. BATERIA DE LÍTIO SEM FIO; (AZUL) ZERADA POR LED DE ALTA POTÊNCIA (1 250MW/CM ²). TEMPO DE APLICAÇÃO: 5,10,15,20 SEGUNDOS COM DESLIGAMENTO AUTOMÁTICO COM GARANTIA DE 12 MESES. COMPRIMENTO DE ONDA: 420 A 480 NM.	UND	12	MICRODONT	R\$ 1.908,80	mil novecentos e oito reais e oitenta centavos	R\$ 22.905,60	vinte e dois mil, novecentos e cinco reais e sessenta centavos
9	Compressor de ar odontológico: COMPRESSOR ODONTOLÓGICO ATENDE 1 CONSULTÓRIO COM 1 EQUIPO E 2 SUGADORES. INDICAÇÃO BASEADA NO CONSUMO MÉDIO DE AR DE 80 L/MIN PARA CADA CADEIRA. TANQUE: 25 LITROS; TENSÃO: 220V/60HZ - MONOFÁSICO; POTENCIA: 1,5 HP; VAZÃO: 0 BAR 200 L/M 7,05 PCM; PRESSÃO MÁXIMA: 8 BAR/120 PSI; NÍVEL DE RUÍDO: 74 (DB(A)/1M);	UND	8	AIRZAP	R\$ 7.863,85	sete mil, oitocentos e sessenta e três reais e oitenta e cinco centavos	R\$ 62.910,80	sessenta e dois mil, novecentos e dez reais e oitenta centavos
10	BISTURI ELÉTRICO (ATE 165 W) POTENCIA: ATE 100 W- FUNCAO BIPOLAR: POSSUI- ALAR	UND	3	EMAI	R\$ 15.248,60	quinze mil, duzentos e quarenta e oito reais e sessenta centavos	R\$ 45.745,80	quarenta e cinco mil, setecentos e quarenta e cinco reais e oitenta centavos

MAXXI DISTRIBUIDORA DE MEDICAMENTOS HOSPITALARES LTDA

CNPJ: 05.199.870/0001-55 | CGF: 06668547-8 | Vila Flor Síria, S/N, BR 226, Caracará - Senador Pompeu/CE | Fone: (88) 3449.1249 | Para Ordem de Compra: faturamentomaxxidistribuidora@gmail.com
Para Cotação: coletamaxxidistribuidora@gmail.com | Para Pagamento: financeiromaxxidistribuidora@gmail.com Para o Com. Público: licitacaomaxxidistribuidora@gmail.com | Para Contratos: contratosmaxxidistribuidora@gmail.com

11	Equipamento odontológico: ULTRASSOM TIPO CANETA: PARA EXTRAÇÃO DE TÁRTARO. PODE SER ACOPLADA AO GABINETE OU CARTER ODONTOLÓGICO. ALTA POTÊNCIA E BAIXO NÍVEL DE RUÍDO. ACOMPANHA 3 PONTEIRAS. ITENS INCLUSOS: - 1 UNIDADE DA CANETA DE ULTRASSOM ODONTOLÓGICA CARACTERÍSTICAS: - FREQUÊNCIA DE OPERAÇÃO: 25 À 31 KHZ - COMPRIMENTO DO CABO: 1,8M - PESO: 70G.	UND	9	MICRODONT	R\$ 6.440,94	seis mil, quatrocentos e quarenta reais e noventa e quatro centavos	R\$ 57.968,46	cinquenta e sete mil, novecentos e sessenta e oito reais e quarenta e seis centavos
12	Equipamento odontológico: MOTOR ENDODÔNTICO, PARA LIMAS ROTATÓRIAS, COM MOVIMENTOS RECÍPROCANTE E ROTATÓRIO CONVENCIONAL, COMPATÍVEIS COM TODOS OS SISTEMAS DISPONÍVEIS NO MERCADO; COM TELA DE LCD COLORIDA, PEÇA DE MÃO COM ACIONAMENTO MANUAL, APRESENTANDO CINCO PROGRAMAS PRE-DEFINIDOS E OITO PROGRAMAS LIVRES. ACOMPANHA CONTRAÂNGULO REDUTOR 6:1, CARREGADOR E PEÇA DE MÃO. POSSUI MECANISMO DE REVERSO NAS OPÇÕES DE AUTOMÁTICO, SEMIAUTOMÁTICO OU SEM O MESMO. PERMITE AJUSTE DE VELOCIDADE NA FAIXA DE 250 A 1.200 RPM E DE TORQUE 0,6 A 4,0 NCM. BIVOLT.. REFERÊNCIA: X-SMART PLUS, DA DENTISPLY OU SIMILAR.	UND	1	DENTISPLY	R\$ 13.632,68	treze mil, seiscentos e trinta e dois reais e sessenta e oito centavos	R\$ 13.632,68	treze mil, seiscentos e trinta e dois reais e sessenta e oito centavos
13	Peças - equipamento odontológico: LOCALIZADOR APICAL ENDODÔNTICO, COM BARRA INDICADORA, BARRA DE MEMÓRIA, INFORMAÇÃO NO DISPLAY, DISPLAY DE CRISTAL LÍQUIDO, GRÁFICO DE MEDIÇÃO, VOLUME E INDICADOR DE CARGA. REFERÊNCIA: ROOT ZX MINI, DA J. MORITA OU SIMILAR.	UND	1	SCHUSTER	R\$ 3.321,15	três mil, trezentos e vinte e um reais e quinze centavos	R\$ 3.321,15	três mil, trezentos e vinte e um reais e quinze centavos
VALOR GLOBAL DO LOTE							R\$ 240.978,96	duzentos e quarenta mil, novecentos e setenta e oito reais e seis centavos

LOTE 06						
ITEM	ESPECIFICAÇÃO	UND	QUANT	MARCA	VALOR MÉDIO UNIT.	VALOR MÉDIO TOTAL

MAXXI DISTRIBUIDORA DE MEDICAMENTOS HOSPITALARES LTDA
 CNPJ: 05.199.870/0001-55 | CGF: 06668547-8 | Vila Flor Síria, S/N, BR 226, Caracará - Senador Pompeu/CE | Fone: (88) 3449.1249 | Para Ordem de Compra: faturamentomaxxidistribuidora@gmail.com
 Para Cotação: coletamaxxidistribuidora@gmail.com | Para Pagamento: financeiromaxxidistribuidora@gmail.com Para o Com. Público: licitacaomaxxidistribuidora@gmail.com | Para Contratos: contratosmaxxidistribuidora@gmail.com

37	AVENTAL DE CHUMBO COM PROTETOR DE TIREÓIDE: AVENTAL DE CHUMBO COM PROTETOR DE TIREÓIDE - AVENTAL PERI APICAL ADULTO; TAMANHO: 76X60CM E COM 0,25MM DE CHUMBO (PB); PESO: 2.250KG; ACABAMENTO EM POLIKROY (CORINO ESPECIAL); COR: CINZA; COM PROTETOR DE TIREOIDE; FECHAMENTO COM VELCRO.	UND	2	N. MARTINS	R\$ 1.199,47	mil cento e noventa e nove reais e quarenta e sete centavos	R\$ 2.398,94	dois mil, trezentos e noventa e oito reais e noventa e quatro centavos
VALOR GLOBAL DO LOTE							R\$ 2.398,94	dois mil, trezentos e noventa e oito reais e noventa e quatro centavos

LOTE 07								
ITEM	ESPECIFICAÇÃO	UND	QUANT	MARCA	VALOR MÉDIO UNIT.		VALOR MÉDIO TOTAL	
38	MACA DE EXAME CLÍNICO: MACA DE EXAME CLÍNICO PRETO 55CM ESTRUTURA TUBULAR EM AÇO REDONDO; LEITO ESTOFADO REVESTIDO EM COURVIN; CABECEIRA RECLINÁVEL EM ATÉ 4 POSIÇÕES ATRAVÉS DE CREMALHEIRA PÉS COM PONTEIRAS PLÁSTICA PINTURA ELETROSTÁTICA A PÓ EPÓX LEITO ESTOFADO COM ESPUMA D23 PÉS COM PONTEIRAS SUPORTA ATÉ 120KG	UND	21	TUBOMED	R\$ 981,92	novecientos e oitenta e um reais e noventa e dois centavos	R\$ 20.620,32	vinete mil, seiscentos e vinte reais e dois centavos
39	Suporte para soro: SUPORTE DE SORO COM RODÍZIOS DE AÇO INOXIDÁVEL ESPECIFICAÇÕES TÉCNICAS: - ALTURA FIXA; - 4 PÉS COM PERFIL QUADRADO 20X20MM COM RODAS - ESTRUTURA TUBULAR EM AÇO INOX 304 REDONDO; - PÉS COM RODÍZIOS GIRATÓRIOS	UND	34	TUBOMED	R\$ 359,07	trezentos e cinquenta e nove reais e sete centavos	R\$ 12.208,38	doze mil, duzentos e oito reais e oito centavos
VALOR GLOBAL DO LOTE							R\$ 32.828,70	trinta e dois mil, oitocentos e vinte e oito reais e setenta centavos

LOTE 11								
ITEM	ESPECIFICAÇÃO	UND	QUANT	MARCA	VALOR MÉDIO UNIT.		VALOR MÉDIO TOTAL	
40	COLCHÃO HOSPITALAR PEDIÁTRIA: COLCHÃO HOSPITALAR PEDIATRIA (8CM POR 70CM X 1,40)	UND	20	FLM	R\$ 450,89	quatrocentos e cinquenta reais e oitenta e nove centavos	R\$ 9.017,80	nove mil e dezessete reais e oitenta centavos

MAXXI DISTRIBUIDORA DE MEDICAMENTOS HOSPITALARES LTDA

CNPJ: 05.199.870/0001-55 | CGF: 06668547-8 | Vila Flor Síria, S/N, BR 226, Caracará - Senador Pompeu/CE | Fone: (88) 3449.1249 | Para Ordem de Compra: faturamentomaxxidistribuidora@gmail.com
 Para Cotação: coletamaxxidistribuidora@gmail.com | Para Pagamento: financeiromaxxidistribuidora@gmail.com Para o Com. Público: licitacaomaxxidistribuidora@gmail.com | Para Contratos: contratosmaxxidistribuidora@gmail.com

DECLARAMOS, QUE NOS PREÇOS OFERTADOS ACIMA ESTÃO INCLUÍDAS TODAS AS DESPESAS INCIDENTES SOBRE O FORNECIMENTO REFERENTES A TRIBUTOS, ENCARGOS SOCIAIS E DEMAIS ÔNUS ATINENTES À EXECUÇÃO DO SERVIÇO OBJETO DESTA LICITAÇÃO.

DECLARAMOS, QUE NÃO POSSUÍMOS EMPREGADOS EXECUTANDO TRABALHO DEGRADANTE OU FORÇADO, OBSERVANDO O DISPOSTO NOS INCISOS III E IV DO ART. 1º E NO INCISO III DO ART. 5º DA CONSTITUIÇÃO FEDERAL.

DECLARAMOS, QUE CUMPRIMOS AS EXIGÊNCIAS DE RESERVA DE CARGOS PARA PESSOA COM DEFICIÊNCIA E PARA REABILITADO DA PREVIDÊNCIA SOCIAL, PREVISTAS EM LEI E EM OUTRAS NORMAS ESPECÍFICAS.

DECLARAMOS, SOB AS SANÇÕES ADMINISTRATIVAS CABÍVEIS, INCLUSIVE AS CRIMINAIS, E SOB AS PENAS DA LEI, QUE TODA DOCUMENTAÇÃO ANEXADA AO SISTEMA SÃO AUTÊNTICAS.

DECLARAMOS QUE CUMPRIMOS PLENAMENTE TODOS OS REQUISITOS PARA A HABILITAÇÃO E QUE NOSSA PROPOSTA ESTÁ EM CONFORMIDADE COM AS EXIGÊNCIAS DO EDITAL.

SENADOR POMPEU, 03 DE JUNHO DE 2024

MAYANE CIBELLI DE
OLIVEIRA
ASSUNCAO:01772001384

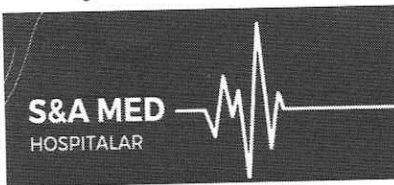
Assinado de forma digital por
MAYANE CIBELLI DE OLIVEIRA
ASSUNCAO:01772001384
Dados: 2024.06.03 11:36:58
-03'00'

REPRESENTANTE LEGAL
Mayane Cibelli de Oliveira Assunção
CPF/MF sob 017.720.013-84

MAXXI DISTRIBUIDORA DE MEDICAMENTOS HOSPITALARES LTDA

CNPJ: 05.199.870/0001-55 | CGF: 06668547-8 | Vila Flor Síria, S/N, BR 226, Caracará - Senador Pompeu/CE | Fone: (88) 3449.1249 | Para Ordem de Compra: faturamentomaxxidistribuidora@gmail.com

Para Cotação: coletamaxxidistribuidora@gmail.com | Para Pagamento: financeiromaxxidistribuidora@gmail.com Para o Com. Público: licitacaomaxxidistribuidora@gmail.com | Para Contratos: contratosmaxxidistribuidora@gmail.com



PROPOSTA

2176

Á

Prefeitura Municipal de Solonópolis/CE

Pregão Eletrônico nº 2024.04.25.001

A proposta encontra-se em conformidade com as informações previstas no edital e seus anexos.

1. Identificação da licitante:

RAZÃO SOCIAL: S & A COMÉRCIO VAREJISTA EQUIPAMENTOS HOSPITALARES LTDA - EPP

CNPJ: 11.726.439/0001-12 **INSCRIÇÃO ESTADUAL:** 06394212-7

ENDEREÇO: AV. JOVITA FEITOSA, 582 – PARQUELÂNDIA **CEP:** 60.455-410

REPRESENTANTE LEGAL: HIRAN DE MEDEIROS VILA NOVA

RG nº 2009009004127 **SSP-CE** **CPF nº** 190.058.654-15

PROFISSÃO: EMPRESÁRIO **NACIONALIDADE:** BRASILEIRO

ENDEREÇO: RUA GONTRAN GIFFONI, Nº 366 – TORRE 2 901-B – PATRIOLINO RIBEIRO, CEP: 60.810-220, FORTALEZA-CE.

TELEFONE: (85) 3249-0106

EMAIL: EQUIMEDCEARA@GMAIL.COM / EQUIMEDLICITACAO@GMAIL.COM

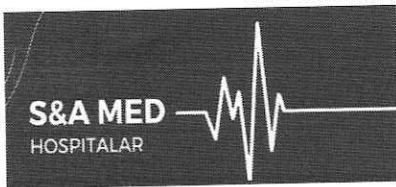
2. Condições Gerais da Proposta:

- A PRESENTE PROPOSTA É VÁLIDA POR 90(NOVENTA) DIAS, CONTADOS DA DATA DE SUA EMISSÃO.
- O OBJETO CONTRATUAL TERÁ GARANTIA: CONFORME EDITAL.

3. Formação do Preço

LOTE 20						
ITEM	ESPECIFICAÇÃO	MARCA	UNID. FORNEC	QUANT.	VALOR UNIT.	VALOR TOTAL
1	VENTILADOR PULMONAR PRESSOMÉTRICO; VENTILADOR PULMONAR MICROPROCESSADOR PARA PACIENTES NEONATAIS, PEDIÁTRICOS E ADULTOS. POSSUI OS SEGUINTE MODOS DE VENTILAÇÃO COM VOLUME CONTROLADO; VENTILAÇÃO COM PRESSÃO CONTROLADA; VENTILAÇÃO MAN SINCRONIZADA; VENTILAÇÃO COM SUPORTE DE PRESSÃO; VENTILAÇÃO COM SUPORTE À VOLUME; VENTILAÇÃO COM FLUXO DE OXIGÊNIO DE ALTO FLUXO; VENTILAÇÃO EM DOIS NÍVEIS; VENTILAÇÃO NÃO INVASIVA; INCLUSIVE EM NEONATAL; PRESSÃO POSITIVA CONTINUA NAS VIAS AÉREAS – CPAP; VENTILAÇÃO DE BACK UP NO MÍNIMO NOS MODOS ESPONTÂNEOS; COM POSSIBILIDADE DE INCLUSÃO DE MODO DE VENTILAÇÃO PROPORCIONAL COM SINCRONISMO/ ADAPTAÇÃO DO PACIENTE – VENTILADOR PARA MELHOR MECÂNICA RESPIRATÓRIA (NAVA, SMART CARE, PAV, ASV, AVA) AO MENOS PARA PACIENTES ADULTOS/ PEDIÁTRICOS. SISTEMA DE CONTROLES: POSSUIR CONTROLE E AJUSTE PARA PELO MENOS OS PARÂMETROS COM AS FAIXAS: PRESSÃO CONTROLADA DE NO MÍNIMO ATÉ 90CMH20 E PRESSÃO DE SUPORTE DE NO MÍNIMO ATÉ 60CMH20; VOLUME CORRENTE DE NO MÍNIMO ENTRE 5 A 2000ML; FREQUÊNCIA RESPIRATÓRIA DE NO MÍNIMO ATÉ 100RPM; TEMPO INSPIRATÓRIO DE NO MÍNIMO ENTRE 0,3 A 5,0 SEGUNDOS; PEEP DE NO	WORD LIFE MODELO: IHOPE PLUS ANVISA: 80884260009	UND	1	R\$ 94.000,00 (Noventa e quatro mil reais)	R\$ 94.000,00 (Noventa e quatro mil reais)

S & A Comércio Varejista de Equipamentos Hospitalares LTDA EPP
Endereço: Avenida Jovita Feitosa, 582 - Parquelândia
Fortaleza - Ceará - CEP 60450-672
CNPJ: 11.726.439/0001-12 Insc. Estadual: 06.394212-7
Fone: 55 85 32490106 equimedceara@gmail.com



2177

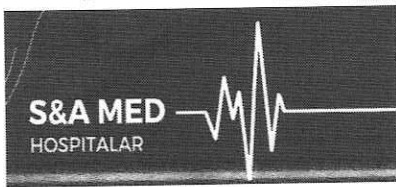
MÍNIMO ATÉ 40 CMH₂O; SENSIBILIDADE INSPIRATÓRIA POR FLUXO DE: -O MÍNIMO ENTRE 0,5 A 2,0 LPM; AJUSTE DO FLUXO PARA TERAPIA DE OXIGÊNIO DE ALTO FLUXO DE 2 A NO MÍNIMO 50 L/MIN; FIO₂ DE NO MÍNIMO 21 A 100%. SISTEMA DE MONITORIZAÇÃO: TELA COLORIDA DE NO MÍNIMO 12 POLEGADAS TOUCHSCREEN, BOTÃO ROTACIONAL PARA AJUSTE DE PROGRAMAÇÃO DOS PARÂMETROS: MONITORAÇÃO DE VOLUME POR SENSOR PROXIMAL OU DISTAL PARA PACIENTES NEONATAIS E DISTAL PARA PACIENTES ADULTOS; PRINCIPAIS PARÂMETROS MONITORADOS: VOLUME CORRENTE EXALADO, VOLUME CORRENTE INSPIRADO, PRESSÃO DE PICO, PRESSÃO DE PLATÔ, PEEP, PEEP TOTAL, PRESSÃO MÉDIA DE VIAS AÉREAS, FREQUÊNCIA RESPIRATÓRIA TOTAL E ESPONTÂNEA, TEMPO INSPIRATÓRIO, TEMPO EXPIRATÓRIO, FIO₂ COM MONITORAÇÃO POR SENSOR PARAMAGNÉTICO OU ULTRASSÔNICO OU GALVÂNICO, RELAÇÃO I:E, PICO DE FLUXO RESPIRATÓRIO, VOLUME MINUTO EXPIRADO, CONSTANTE DE TEMPO EXPIRATÓRIO, ÍNDICE DE STRESS E VOLUME EXPIRATÓRIO. CÁLCULOS AUTOMÁTICOS DE MECÂNICA: RESISTÊNCIA, COMPLACÊNCIA, PRESSÃO DE ODUÇÃO E AUTO PEEP. APRESENTAÇÃO DE CURVAS PRESSÃO X TEMPO, FLUXO X TEMPO, VOLUME X TEMPO, LOOPS PRESSÃO X VOLUME, FLUXO X VOLUME E FLUXO/PRESSÃO; APRESENTAÇÃO DE GRÁFICOS COM AS TENDÊNCIAS. SISTEMA DE ALARMES COM PELO MENOS: ALARMES DE ALTA E BAIXA PRESSÃO INSPIRATÓRIA, ALTO E BAIXO VOLUME MINUTO, FREQUÊNCIA RESPIRATÓRIA, ALTA/BAIXA FIO₂, APNEIA, PRESSÃO DE O₂ BAIXA, PRESSÃO DE AR BAIXA, FALHA NO FORNECIMENTO DE GÁS, FALTA DE ENERGIA, BAIXA CARGA DA BATERIA E PARA VENTILADOR SEM CONDIÇÃO PARA FUNCIONAR, OU SIMILAR. RECURSO DE NEBULIZAÇÃO INCORPORADO AO EQUIPAMENTO SEM ALTERAÇÃO DA A_{O2} AJUSTADA; TELA PARA PAUSA MANUAL INSPIRATÓRIA E EXPIRATÓRIA. ARMAZENAR NA MEMÓRIA OS ÚLTIMOS PARÂMETROS AJUSTADOS; BATERIA INTERNA RECARREGÁVEL COM AUTONOMIA DE NO MÍNIMO 30 MINUTOS. O VENTILADOR DEVERÁ CONTINUAR VENTILANDO O PACIENTE, MESMO QUE A FALTA DE UM DOS GASES, EM CASO DE EMERGÊNCIA E ALARMAR INDICANDO O GÁS FALTANTE. ACOMPANHAR NO MÍNIMO ~ A-SON-S: UMIDIFICADOR AQUECIDO, JARRA TÉRMICA, BRAÇO ARTICULADO, PEDESTAL COM RODÍZIOS, CIRCUITO PACIENTE PEDIÁTRICO/ADULTO, CIRCUITO PACIENTE NEONATAL/PEDIÁTRICO, VÁLVULA DE EXALAÇÃO, MANGUEIRAS PARA CONEXÃO DE OXIGÊNIO E AR COMPRIMIDO. COMPATÍVEL COM PROTOCOLO DE COMUNICAÇÃO HL7. SOFTWARE EM LÍNGUA PORTUGUESA. ATENDIMENTO ÀS NORMAS: NBR JEC 60601-1 • NBR IEC 60601-T-1 • GRAU DE PROTEÇÃO IP21. ALIMENTAÇÃO ELÉTRICA A SER DEFINIDA PELA ENTIDADE SOLICITANTE.

VALOR GLOBAL R\$ 94.000,00

VALOR POR EXTENSO: NOVENTA E QUATRO MIL REAIS.

DECLARO, sob as sanções administrativas cabíveis, inclusive as criminais e sob as penas da lei, que toda documentação anexada ao sistema é autêntica.

DECLARO, que nossa proposta econômica compreende a integralidade dos custos para atendimento dos direitos trabalhistas assegurados na Constituição Federal, nas leis trabalhistas, nas normas infralegais, nas convenções coletivas de trabalho e nos termos de ajustamento de conduta, vigentes na data de entrega das propostas, conforme previsto no §1º do art. 63 da Lei nº 14.133/2021



Fortaleza - CE, 23 de agosto de 2024.

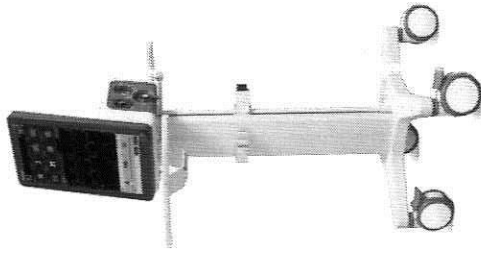
2178

HIRAN DE
MEDEIROS VILA
NOVA:19005865
415

Assinado de forma digital
por HIRAN DE MEDEIROS
VILA NOVA:19005865415
Dados: 2024.08.23
09:12:17 -03'00'

Hiran de Medeiros Vila Nova
Carteira de identidade: 2009009004127
CPF: 190.058.654-15

Ventilador iHope Plus



Fornecimento de Gás

Especificações
 Oxigênio Medicinal
 NIST ou DISS
 Pressão da Fonte de Gás 280 - 600kPa

Potência e Bateria Interna

Especificações
 Voltagem AC 100 - 240 Vac
 Frequência 50/60 Hz
 Corrente 2.5A max
 Fusível T3, 15AH/250V
 1 ou 2 (opcional)
 Número de Baterias Bateria de Lítio-Ion 14,4 Vdc, 6900mAh
 Tipo de Baterias 3 horas (1 bateria)
 Tempo de operação com baterias 6 horas (2 baterias)

Interface de Comunicação

Especificações
 Interface de Comunicação HDMI, RS232, USB, Chamada de enfermeira, Módulo de CO2, Módulo de SPO2

Funções Especiais

Especificações
 100% O2
 Sucção
 Nebulização
 Respiração Manual
 Manter Inspiração
 Manter Expiração
 PEEP
 P0,1
 NIF
 Ferramenta PV

Especificações Físicas

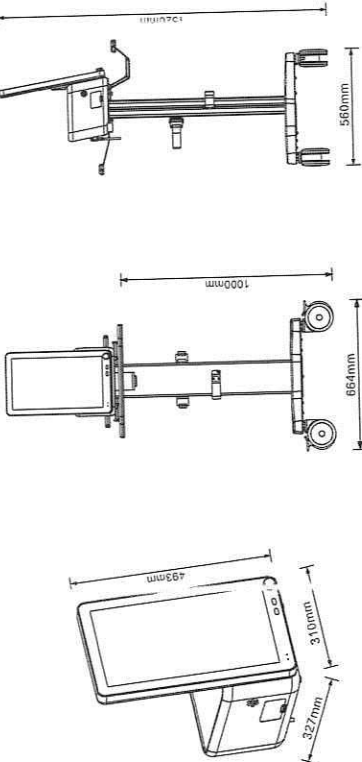
Especificações
 Dimensões (C* L * A) 370mm * 310mm * 493mm (Unidade principal)
 661mm * 600mm * 1465mm (com carrinho)
 Peso Aproximadamente 12,0kg (unidade principal), aproximadamente 33,0kg (com carrinho)

Display

Especificações
 Display 18.5" - TFT touch screen
 Resolução 1080 * 1920 pixels
 Ângulo Ajustável

Especificações de Ventilação

Especificações
 Tipo de Paciente Adulto, Pediátrico, Neonatal
 Modos de Ventilação Invasiva



Modos de Ventilação Não-Invasiva

- VC (Ventilação Controlada a Volume)
- PCV (Ventilação Controlada a Pressão)
- VSIMV (Ventilação Mandatória Intermitente Sincronizada a Volume)
- PSIMV (Ventilação Mandatória Intermitente Sincronizada a Pressão)
- CPAP/PSV (Pressão Positiva Contínua nas Vias Aéreas / Ventilação de Suporte a Pressão)
- PRVC (Controlado a Volume Regulado a Pressão)
- V + SIMV (PRVC + SIMV)
- BPAP (Pressão Positiva nas Vias Aéreas Bilevel)
- APRV (Ventilação com liberação de Pressão nas vias aéreas)
- Apneia Ventilatória
- CPAP (Pressão Positiva Contínua nas Vias Aéreas)
- PCV (Ventilação Controlada a Pressão)
- PPS (Suporte a Pressão Proporcional)
- ST (Temporizada e espontânea)
- VS (Suporte a Volume)

2179

Compensação de expiração
0 - 100%
On, Off

Parâmetros Monitorados

Numérico	Vie	C-dyn
Paw	Vie	C-stai
P-pico	Vie-spn	RC-exp
P-plate	WOB	RSBI
P-media	FIO2	Pl-trigger
PEEP	f	Tot-vaz
PIP	f-Total	Fluxo Continuo (terapia de O2)
EPAP	I-E	
MV	Re	
MV-vaz	Ri	
MV-spn		

Gráfico em Tempo Real

Loop Pressão x Volume
Loop Fluxo x tempo
Loop Pressão x Fluxo

Forma de onda Pressão x tempo
Forma de onda Fluxo x tempo
Forma de onda Volume x tempo
Forma de onda Pleis e forma de onda CO2

Especificações de Alarme

Especificações	Adulto	Pediatrico	Neonatal
Volume Corrente	Alto 110-4000mL, Off Baixo 50-4000ml, Off	25-600mL, Off 10-600mL, Off	4-600mL, Off 1-500mL, Off
Volume minuto	Alto 0.2-100.0L/min Baixo 0.1-50.0L/min	0.2-60.0L/min 0.1-30.0L/min	0.12-50.0L/min 0.02-30.0L/min
Pressão nas vias aéreas	Alto 10-65cmH2O, Off Baixo 10-63cmH2O, Off	10-65cmH2O, Off 1-90bpm, Off	10-65cmH2O, Off 1-160bpm, Off
Frequência	Alto 1-90bpm, Off Baixo 1-88bpm, Off	1-88bpm, Off 20-100%	1-158bpm, Off 20-100%
Concentração de O2	Alto 20-100% Baixo 18-98%	20-100% 18-98%	18-98% 5-60s
Alarme tempo apnéia	Baixo 5-60s		

Terapia de O2

Especificações	O2%	Fluxo
Parâmetros Controlados	21-100% (Incremento de 1%)	4-60L/min
Precisão	± (3vol.% + 1% da configuração)	± (2L/min+ 10% da config.) (BTFS)

Dados de Tendência

Especificações	
Tipo	Tabela, gráfico
Tempo	72 horas
Dados	Parâmetros monitorados
Registros	20000
Captura de tela	500

Especificações do Ambiente

Especificações	Operação	Armazenagem e transporte
Temperatura	5-40°C	-20 - 60°C, Sensor O2: -20 - 50°C
Umidade relativa	10-95%	10-95%
Pressão	62-106kPa	50-106kPa

2180

Parâmetros Controlados

Especificações	Adulto, Pediatrico	Neonatal
O2%	21-100%	21-100%
VT (Volume Corrente)	100-2000mL (Adulto) 20-300mL (Pediatrico)	2-300mL
f	1-100bpm 1-100bpm	1-150bpm 1-150bpm
I:E	1:10-4:1	1:10-4:1
T-insp	0.2-10s	0.20-10s
T-slope	0-2s	0-2s
T-alto	0.2-30s	0.2-3s
T-baixo	0.2-30s	0.2-30s
T-pausa	5%-60%, Off	5%-60%, Off
ΔP-insp	5-80cmH2O	3-80cmH2O
ΔP-sup	0-80cmH2O	0-80cmH2O
P-alta	0-80cmH2O	0-80cmH2O
P-baixa	0-45cmH2O	0-25cmH2O
PEEP	1-50cmH2O, Off	1-25cmH2O, Off
Trigger Fluxo	0.5-15L/min	0.1-5L/min
Trigger Pressão	-10 - (-0.5)cmH2O	/
EXP%	10-85%, Auto	10-85%, Auto
CPAP	4-25cmH2O	/
EPAP	4-25cmH2O	/
IPAP	4-20cmH2O	/
Tempo Subida	1-5	/
Tempo Rampa	5-45min, Off	/
P-min (VS mínimo IPAP)	5-30cmH2O	/
P-max (VS máximo IPAP)	6-40cmH2O	/
P-max (PPV limite máximo de pressão)	5-40cmH2O	/
V-max (PPV limite máximo de volume)	200-3500mL	/
E-max	0-100cmH2O/Ls	/
R-max	0-50cmH2O/Ls	/
PPV%	0-100%	/

Apnéia Ventilação

Especificações	Adulto: 100 - 2000 mL	Pediatrico: 20 - 300 mL	Neonatal: 2 - 300 mL
VT-apnéia	Adulto: 100 - 2000 mL Pediatrico: 20 - 300 mL Neonatal: 2 - 300 mL		
Δ P-apnéia	5-60 cmH2O		
f-apnéia	1-60 bpm		
T-insp apnéia	0.2 - 10 s		

Suspiro

Especificações	On, Off
Ligar Suspiro	On, Off
Intervalo	20 s - 180 min
Ciclos Suspiro	1 - 20
Δini, PEEP	0 - 50 cmH2O, Off

Compensação Sincronizada de Resistência de Tubo

Especificações	
Tipo de Tubo	Tubo ET, Tubo Trek, STRC desabilitado
Tubo ID	Adulto: 5.0 - 12.0 mm Pediatrico: 2.5 - 8.0 mm

PRO – SAUDE DIST LTDA
47.968.031/0001-02

PROPOSTA READEQUADA

Dados do Processo

Município: Solonópole / CE
Número do processo: 00004.20240229/0001-64
Número do certame: 2024.04.25.001
Unidade gestora: Fundo Municipal de Saude
Modalidade: Pregão Eletrônico
Data da abertura: 04/06/2024 às 08:00

Dados do Fornecedor

Razão social: PRO – SAUDE DIST LTDA
CNPJ/MF: 47.968.031/0001-02
Endereço: --
Telefone: 6232119185 / 62981014559
E-mail: prosaudedistri@gmail.com

Dados da Proposta de Preços:

LOTE 02

6 - Aparelho raios x

Especificação: APARELHO RAIOS X, POTÊNCIA APARELHO: 1200 W, APLICAÇÃO: USO ODONTOLÓGICO, TENSÃO ALIMENTAÇÃO: 110,220 V, AMPERAGEM: 9 MA, CARACTERÍSTICAS ADICIONAIS: COLUNA MÓVEL, DIGITAL

Quantidade: 1,0

Unidade: Unidade

Valor unitário: R\$ 12.377,00

Valor total: R\$ 12.377,00

Fabricante/Marca: XDENT

Modelo: X70

Valor de referência: R\$ 21.451,47

7 - Equipamento odontológico

Especificação: EQUIPAMENTO ODONTOLÓGICO, TIPO: JATO BICARBONATO E ULTRASSOM, ASPECTO FÍSICO: MOTOR DE BANCADA, MATERIAL CORPO: PLÁSTICO ABS, INDICAÇÃO: PROFILAXIA, PERIODONTIA, ENDODONTIA, FONTE: ELETRO-PNEUMÁTICO, COMPONENTES ADICIONAIS: BOMBA PERISTALTICA, RESERVATÓRIO P, LÍQUIDO, PEDAL, COMPONENTES: 2 PEÇAS DE MÃO, 3 PONTEIRAS, PEDAL

Quantidade: 2,0

Unidade: Unidade

Valor unitário: R\$ 3.780,00

Valor total: R\$ 7.560,00

Fabricante/Marca: MICRODONT

Modelo: VIEW

Valor de referência: R\$ 6.521,50

PRO - SAUDE DIST LTDA
47.968.031/0001-02

8 - Equipamento odontológico

Especificação: EQUIPAMENTO ODONTOLÓGICO, TIPO: FOTOPOLIMERIZADOR, ASPECTO FÍSICO: MOTOR DE BANCADA, MATERIAL PONTEIRA: PONTEIRA FIBRA ÓTICA OU ACRÍLICO, MATERIAL CORPO: PLÁSTICO ABS, FONTE: LÂMPADA HALÓGENA, COMPONENTES: PROTETOR OCULAR

Quantidade: 12,0

Unidade: Unidade

Valor unitário: R\$ 600,00

Valor total: R\$ 7.200,00

Fabricante/Marca: MICRODONT

Modelo: BLUESTAR

Valor de referência: R\$ 1.908,80

9 - Compressor de ar odontológico

Especificação: COMPRESSOR DE AR ODONTOLÓGICO, CAPACIDADE RESERVATÓRIO: VOLUME INTERNO CERCA DE 20 L, CARACTERÍSTICAS ADICIONAIS: ISENTO ÓLEO, TANQUE PINTURA INTERNA ANTICORROSIVA, VOLTAGEM: 110,220 V, COMPONENTE ADICIONAL: VÁLVULA DE SEGURANÇA, MANÔMETRO, DRENO P, ÁGUA, COMPONENTES ADICIONAIS: CONEXÕES, MANGUEIRA, PESO: CERCA DE 20 KG

Quantidade: 8,0

Unidade: Unidade

Valor unitário: R\$ 3.800,00

Valor total: R\$ 30.400,00

Fabricante/Marca: MOTOMIL

Modelo: SEMIO50

Valor de referência: R\$ 7.863,85

10 - BISTURI ELETRICO (ATE 165 W) POTENCIA: ATE 100 W- FUNCAO BIPOLAR: POSSUI- ALAR

Especificação: BISTURI ELETRICO (ATE 165 W) POTENCIA: ATE 100 W- FUNCAO BIPOLAR: POSSUI- ALAR

Quantidade: 3,0

Unidade: UNIDADE

Valor unitário: R\$ 5.600,00

Valor total: R\$ 16.800,00

Fabricante/Marca: EMAI

Modelo: BP100

Valor de referência: R\$ 15.248,60

11 - Equipamento odontológico

Especificação: EQUIPAMENTO ODONTOLÓGICO, TIPO: ULTRASSOM, ASPECTO FÍSICO: MOTOR DE BANCADA, MATERIAL PONTEIRA: AÇO INOXIDÁVEL, MATERIAL CORPO: PLÁSTICO ABS, INDICAÇÃO: PERIODONTIA, ENDODONTIA, PRÓTESE, DENTÍSTICA, FONTE: ELÉTRICO, COMPONENTES: PEÇA DE MÃO, 3 PONTEIRAS, PEDAL

Quantidade: 9,0

Unidade: Unidade

Valor unitário: R\$ 1.888,60

Valor total: R\$ 16.997,40

Fabricante/Marca: MICRODONT

Modelo: ADVANCED 1

Valor de referência: R\$ 6.440,94

12 - Equipamento odontológico

PRO – SAUDE DIST LTDA
47.968.031/0001-02

Especificação: EQUIPAMENTO ODONTOLÓGICO, TIPO: P, ENDODONTIA, ASPECTO FÍSICO: MOTOR DE BANCADA C, UNIDADE DE OPERAÇÃO LCD, INDICAÇÃO: P, ROTAÇÃO CONTÍNUA E MOVIMENTO RECÍPROCANTE, FONTE: BIVOLT, COMPONENTES: MICROMOTOR, CONTRA ÂNGULO AUTOCLAVÁVEL, ROTAÇÃO: MÁXIMO CERCA DE 1.200 RPM, COMPONENTES ADICIONAIS 1: TRANSFORMADOR, BATERIA

Quantidade: 1,0	Unidade: Unidade
Valor unitário: R\$ 9.240,00	Valor total: R\$ 9.240,00
Fabricante/Marca: DENTISPLY	Modelo: XMARTPLUS
Valor de referência: R\$ 13.632,68	

13 - Peças - equipamento odontológico

Especificação: PEÇAS - EQUIPAMENTO ODONTOLÓGICO, TIPO: LOCALIZADOR APICAL, COMANDO: COMPUTADORIZADO, APLICAÇÃO: TRATAMENTO CANAL

Quantidade: 1,0	Unidade: Unidade
Valor unitário: R\$ 2.925,74	Valor total: R\$ 2.925,74
Fabricante/Marca: SCHUSTER	Modelo: FINEPEX LINK
Valor de referência: R\$ 3.321,15	

Valor total - LOTE 02: R\$ 103.500,14 - (cento e três mil, quinhentos reais e catorze centavos)

LOTE 08

43 - SECADORA DE ROUPAS HOSPITALAR MODELO UT: 30 OPCAO DE PAINEL UNILIC - DUAL TIMER

Especificação: SECADORA DE ROUPA 30KG ESPECIFICAÇÕES DO SECADOR - PRODUTO COM PINTURA EM EPÓXI PARA PROTEÇÃO CONTRA FERRUGEM, BAIXO CONSUMO DE ENERGIA GARANTINDO LUCRO NA OPERAÇÃO, SENSOR DE SEGURANÇA PARA PROTEÇÃO DO OPERADOR AO ABRIR A PORTA, GIRO DO CESTO NOS DOIS SENTIDOS PARA AMACIAMENTO DA ROUPA E REDUÇÃO DO TEMPO DE SECAGEM, DESIGN COM ERGONÔMICO EVITANDO STRESS AO TRABALHADOR, QUADRO DE COMANDO COM FACILIDADE PARA EVENTUAIS MANUTENÇÕES. PAINEL DE CONTROLE COM FACILIDADE DE ACESSIBILIDADE NA ALTURA DOS OLHOS DO OPERADOR. INFORMAÇÕES TÉCNICAS COMPRIMENTO: 150 CM - LARGURA: 150 CM - ALTURA: 200 CM - SEGURANÇA, CUMPRIMOS COM OS MAIS ALTOS PADRÕES DA INDÚSTRIA. - OBS: OUTROS TAMANHOS E FONTES DE CALOR, SOB CONSULTA

Quantidade: 1,0	Unidade: UNIDADE
Valor unitário: R\$ 41.000,00	Valor total: R\$ 41.000,00
Fabricante/Marca: RAMER	Modelo: MSFE-30
Valor de referência: R\$ 86.159,33	

PRO – SAUDE DIST LTDA
47.968.031/0001-02

44 - MÁQUINA INDUSTRIAL DE LAVAR ROUPAS

Especificação: MÁQUINA INDUSTRIAL DE LAVAR ROUPAS EM GERAL 50 , TIPO LAVADORA-EXTRATORA, QUE REALIZA NO MESMO CESTO DUAS OPERAÇÕES: LAVAGEM E CENTRIFUGAÇÃO, SEM A NECESSIDADE DE CARREGAR AS ROUPAS DE UM EQUIPAMENTO PARA OUTRO. FABRICADA EM ESTRUTURA METÁLICA COM CHAPAS DE AÇO, RECEBENDO TRATAMENTO ANTI-CORROSIVO EM EPÓXI E ACABAMENTO COM TINTA PU DE ALTA RESISTÊNCIA. CESTOS INTERNO EXTERNO EM CHAPA DE AÇO INOXIDAVEL AISI 304, SENDO O INTERNO PERFURADO SIMETRICAMENTE COM FUROS ESTAMPADOS E REPUXADOS PARA FORA, PARA LIVRE CIRCULAÇÃO DA ÁGUA ENTRE OS TAMBORES; É COMPOSTO DE 4 BATEDEIRAS EM CHAPA DE AÇO INOXIDAVEL AISI 304. MECANISMO DE TRANSMISSÃO SOBRE EIXO DE AÇO E MANCAL DE ROLAMENTO. NO TAMBOR EXTERNO ENCONTRAM-SE: ENTRADA D'ÁGUA, VÁLVULA DE DESÁGUE, ENTRADA PARA PRODUTOS QUÍMICOS, VISOR DE NÍVEL D'ÁGUA, SAÍDA EMERGENCIAL DE ÁGUA. REVERSÃO AUTOMÁTICA DE MOVIMENTO SUAVE NA LAVAGEM ATRAVÉS DE INVERSOR DE FREQUÊNCIA , COM RAMPA DE ACELERAÇÃO NA CENTRIFUGAÇÃO, TRAVA NA PORTA ATRAVÉS DE CHAVE ELETROMAGNÉTICA CONTROLADA POR FONTE CHAVEADA ACOPLADA EM PAINEL DE CONTROLE. CAPACIDADE: 40 KG DE ROUPAS SECAS POR CARGA CICLO DE OPERAÇÃO: 40 A 50 MINUTOS POR CARGACESTO INTERNO: DIÂMETRO 910 X 620 MM DE COMPRIMENTO ESPAÇO OCUPADO 1200 FRENTE X 1320 PROFUNDIDADE X 1650 ALTURA(MM)ROTAÇÃO DO CESTO (LAVAR): 27 RPM OTAÇÃO DO CESTO (CENTRIFUGAR): 650 RMPESO APROXIMADO: 1550 KGMOTOR ELÉTRICO 10 HPCONSUMO ELÉTRICO: 7,36 KW/HCORRENTE MOTOR: 33,45 ADISJUNTOR TRIPOLAR: 40 A

Quantidade: 1,0

Unidade: Unidade

Valor unitário: R\$ 69.000,00

Valor total: R\$ 69.000,00

Fabricante/Marca: RAMER

Modelo: MLEXF-50

Valor de referência: R\$ 132.371,60

Valor total - LOTE 08: R\$ 110.000,00 - (cento e dez mil reais)

LOTE 12

89 - COLORÍMETRO MICROPROCESSADOR

Especificação: COLORÍMETRO MICROPROCESSADOR, DIGITAL, PORTÁTIL, PARA ANÁLISE DE CLORO RESIDUAL LIVRE, TOTAL, COMBINADO E PH EM CAMPO OU BANCADA, COM LEITURA DIRETA. EQUIPAMENTO DE FÁCIL OPERAÇÃO E MANUSEIO, POSSUI DISPLAY COM INFORMAÇÕES OPERACIONAIS EM PORTUGUÊS. PERMITE A UTILIZAÇÃO DE REAGENTES LIQUIDOS, EM PÓ EU PASTILHA

Quantidade: 2,0

Unidade: Unidade

Valor unitário: R\$ 12.000,00

Valor total: R\$ 24.000,00

Fabricante/Marca: AQUACOLOR CLORO

Modelo: COLORÍMETRO DIGITAL DE BANCADA

Valor de referência: R\$ 14.752,50

PRO – SAUDE DIST LTDA
47.968.031/0001-02

Valor total - LOTE 12: R\$ 24.000,00 - (vinte e quatro mil reais)

LOTE 14

93 - Carro de emergência hospitalar

Especificação: CARRO DE EMERGÊNCIA HOSPITALAR, ESTRUTURA: CHAPAS DE AÇO INOXIDÁVEL, GAVETAS: 04 GAVETAS, SENDO A 1ª COM DIVISÃO, SUPORTE: SUPORTE PARA MONITOR, BASE GIRATÓRIA, RODÍZIOS: COM RODÍZIOS, CARACTERÍSTICAS ADICIONAIS 01: SUPORTE SORO E CILINDRO DE O2, ACESSÓRIOS: TÁBUA DE MASSAGEM CARDÍACA, ACESSÓRIOS 01: EXTENSÃO ELÉTRICA, MÍNIMO 5 METROS E ATÉ 7 PLUGS, ACESSÓRIOS 02: TRAVA DE GAVETAS COM LACRE

Quantidade: 1,0

Unidade: Unidade

Valor unitário: R\$ 2.490,00

Valor total: R\$ 2.490,00

Fabricante/Marca: CM

Modelo: 'CE

Valor de referência: R\$ 2.537,80

96 - CARRO MACA SIMPLES MATERIAL DE CONFECCAO: ACO INOXIDAVEL; SUPORTE DE SORO/ COLCH

Especificação: CARRO MACA SIMPLES MATERIAL DE CONFECCAO: ACO INOXIDAVEL; SUPORTE DE SORO/ COLCH

Quantidade: 2,0

Unidade: UNIDADE

Valor unitário: R\$ 2.863,00

Valor total: R\$ 5.726,00

Fabricante/Marca: CM

Modelo: CM--

Valor de referência: R\$ 2.920,00

Valor total - LOTE 14: R\$ 8.216,00 - (oito mil, duzentos e dezesseis reais)

LOTE 15

16 - GLICOSIMETRO COM MONITOR QUE OFERECE QUALIDADE E RAPIDEZ, PRATICO E FACIL

Especificação: GLICOSIMETRO COM MONITOR QUE OFERECE QUALIDADE E RAPIDEZ, PRATICO E FACIL

Quantidade: 16,0

Unidade: UNIDADE

Valor unitário: R\$ 81,00

Valor total: R\$ 1.296,00

Fabricante/Marca: GTECH

Modelo: FREE

Valor de referência: R\$ 102,12

PRO - SAUDE DIST LTDA
47.968.031/0001-02

17 - KIT APARELHO MEDIDOR DE PRESAO ARTERIAL

Especificação: KIT APARELHO MEDIDOR DE PRESAO ARTERIAL

Quantidade: 60,0	Unidade: UNIDADE
Valor unitário: R\$ 91,00	Valor total: R\$ 5.460,00
Fabricante/Marca: PREMIUM	Modelo: ADULTO
Valor de referência: R\$ 154,80	

18 - MALETA PRIMEIROS SOCORROS NA COR BRANCA MODELO: NITRON

Especificação: MALETA PRIMEIROS SOCORROS NA COR BRANCA MODELO: NITRON

Quantidade: 3,0	Unidade: UNIDADE
Valor unitário: R\$ 278,70	Valor total: R\$ 836,10
Fabricante/Marca: NITRON	Modelo: MEGA LUXO
Valor de referência: R\$ 279,47	

19 - OTO-OFTALMOSCÓPIO

Especificação: BATERIA: CONVENCIONAL COMPOSIÇÃO: MÍNIMO DE 3 ABERTURAS E 19 LENTES

Quantidade: 12,0	Unidade: Unidade
Valor unitário: R\$ 1.900,00	Valor total: R\$ 22.800,00
Fabricante/Marca: NOXBAY	Modelo: LED
Valor de referência: R\$ 2.526,14	

20 - Otoscópio

Especificação: OTOSCÓPIO, TIPO: CLÍNICO, CARACTERÍSTICAS ADICIONAIS: COM 10 ESPÉCULOS REUTILIZÁVEIS, ESTOJO EM NYLON

Quantidade: 12,0	Unidade: Unidade
Valor unitário: R\$ 1.300,00	valor total: R\$ 15.600,00
Fabricante/Marca: NOXBAY	Modelo: LED
Valor de referência: R\$ 1.416,92	

21 - SONAR

Especificação: DOPPLER (DETECTOR FETAL) ESPECIFICAÇÃO : SONAR TIPO, DOPPLER (DETECTOR FETAL). PRODUTO COM MARCA DO FABRICANTE. SONAR DOPPLER (DETECTOR FETAL) ESPECIFICAÇÃO : SONAR TIPO, DOPPLER (DETECTOR FETAL). PRODUTO COM MARCA DO FABRICANTE.

Quantidade: 24,0	Unidade: Unidade
Valor unitário: R\$ 1.000,00	Valor total: R\$ 24.000,00
Fabricante/Marca: CONTEC	Modelo: SONOSOUND

PRO – SAUDE DIST LTDA
47.968.031/0001-02

Fabricante/Marca: CETRO

Modelo: SELADORA DE PEDAL COM TEMPORIZADOR 40

Valor de referência: R\$ 1.222,70

Valor total - LOTE 16: R\$ 16.999,95 - (dezesesseis mil, novecentos e noventa e nove reais e noventa e cinco centavos)

LOTE 17

29 - Atomizador costal

Especificação: ATOMIZADOR COSTAL, MATERIAL TANQUE: POLIETILENO, CAPACIDADE TANQUE COMBUSTÍVEL: 1 L, QUANTIDADE TANQUE DEFENSIVO: 1 UN, CAPACIDADE TANQUE DEFENSIVO: 2 L, TIPO MOTOR: 2 TEMPOS À GASOLINA, TIPO REFRIGERAÇÃO MOTOR: AR, POTÊNCIA MOTOR: 1,60 HP, TIPO IGNIÇÃO MOTOR: ELETRÔNICA, COMBUSTÍVEL MOTOR: GASOLINA E ÓLEO 2 TEMPOS, APLICAÇÃO: NEBULIZAÇÃO CONTROLE FORMIGAS, CAPACIDADE NEBULIZAÇÃO: 45 ML/MIN, CAPACIDADE PULVERIZAÇÃO: NÃO APLICÁVEL ML/MIN, PESO TOTAL: 11,50 KG

Quantidade: 1,0

Unidade: Unidade

Valor unitário: R\$ 3.500,00

Valor total: R\$ 3.500,00

Fabricante/Marca: GUARANY

Modelo: G59

Valor de referência: R\$ 5.692,00

Valor total - LOTE 17: R\$ 3.500,00 - (três mil, quinhentos reais)

Lote 18

91 - Monitor multiparâmetro

Especificação: MONITOR MULTIPARÂMETROS; ECG RESP SPO2 PNI TEMP/ PRÉ CONFIGURADO DE 10 A 12 POL/ COM SUPORTE

Quantidade: 6,0

Unidade: Unidade

Valor unitário: R\$ 8.470,00

Valor total: R\$ 50.820,00

Fabricante/Marca: PROLIFE

Modelo: C120

Valor de referência: R\$ 12.722,93

Valor total - Lote 18: R\$ 50.820,00 - (cinquenta mil, oitocentos e vinte reais)

PRO – SAUDE DIST LTDA
47.968.031/0001-02

Dados de Registro da Proposta:

Data de finalização do registro da proposta: 23 de Agosto de 2024 às 08:39

Dados do Usuário:

Usuário logado como: PRO

E-mail: prosausedistri@gmail.com

CPF/MF: 47.968.031/0001-02

PRO - SAUDE
DIST
LTDA:479680310
00102

Assinado de forma digital
por PRO - SAUDE DIST
LTDA:47968031000102
Dados: 2024.08.23
08:42:38 -03'00'

PRO – SAUDE DIST LTDA
CNPJ/MF: 47.968.031/0001-02
