

AO PREGOEIRO DA COMISSÃO PERMANENTE DE LICITAÇÃO
 PREFEITURA MUNICIPAL DE SOLONOPOLES/CE
 PREGÃO ELETRONICO Nº 2023.09.06.01-PE
 DATA DE ABERTURA: 22/09/2023-08:00
 SESSÃO DE DISPUTA : 22/09/2023-09:00

OBJETO: AQUISIÇÃO DE EQUIPAMENTOS, MATERIAL PERMANENTE E CONSUMO, PARA ATENDER AS NECESSIDADES DA SECRETARIA DE ASSISTÊNCIA SOCIAL DO MUNICÍPIO DE SOLONÓPOLE/CE, TUDO CONFORME ESPECIFICAÇÕES CONTIDAS NO PROJETO BÁSICO/TERMO DE REFERÊNCIA ANEXO AO EDITAL.

RAZÃO SOCIAL: JBR DISTRIBUIDORA E SERVIÇOS EIRELI

CNPJ: 41.380.220/0001-75

ENDEREÇO: RUA JOÃO TOMÉ, Nº 432, -BAIRRO: MONTE CASTELO - CEP: 60.325-220- FORTALEZA-CE

REPRESENTANTE LEGAL: CLYSTENES JALBER V DE SOUZA, BRASILEIRO, CASADO, PROPRIETÁRIO, RG: 99002076330 SSP CE, CPF: 967.221.773-00

FONE/FAX: TIM 85 99815-9239 WHATSAPP - E-MAIL: JBRDISTRIBUIDORA26@GMAIL.COM

BANCO: ITAU AGÊNCIA: 1602 - CONTA CORRENTE: 99698-3

FAVORECIDO: JBRDISTRIBUIDORA

LOTE 01 - ELETRODOMÉSTICOS

ITEM	MARCA	ESPECIFICAÇÃO	UNID	QUANT	VALOR UNITARIO	VALOR EXTENSO	VALOR TOTAL	VALOR TOTAL EXTENSO
1	CRISTAL AÇO	FOGÃO INDUSTRIAL DE BAIXA PRESSÃO A GÁS GLP (BOTIJÃO) MESA PERFIL 5 (5CM ENTRE AS BOCAS) 04 QUEIMADORES DUPLOS 140MM E 04 SIMPLES DE 100MM EM FERRO FUNDIDO ESTRUTURA EM AÇO CARBONO PINTURA PRETA EPÓXI DE ALTA RESISTÊNCIA, MEDIDAS DO FOGÃO MONTADO: ALTURA: 80 CM LARGURA: 145 CM PROFUNDIDADE: 83 CM, MEDIDAS INTERNAS DO FORNO: ALTURA: 31CM LARGURA: 48 CM PROFUNDIDADE: 59 CM CAPACIDADE: 87 LITROS PORTA: TAMP A INOX 430.	UND	1	R\$ 1.680,00	MIL SEISCENTOS E OITENTA REAIS	R\$ 1.680,00	MIL SEISCENTOS E OITENTA REAIS
2	PHILCO	FORNO ELÉTRICO 60L, COM TIMER DE 120 MINUTOS E DESLIGAMENTO AUTOMÁTICO. TAMBÉM FUNÇÃO DOURAR RESISTÊNCIAS SUPERIOR E INFERIOR, PROPORCIONANDO O MELHOR AJUSTE DA TEMPERATURA, LUZ INDICADORA DE FUNCIONAMENTO, QUE INDICA QUANDO O APARELHO ESTÁ FUNCIONANDO, CAPACIDADE INTERNA DE 60L, SELETOR DE TEMPERATURA DE 90 A 230°C PERMITINDO SELECIONAR A TEMPERATURA DE ACORDO COM A NECESSIDADE, FUNÇÃO TIMER DE ATÉ 120 MIN COM SINAL SONORO, LUZ INTERNA, 3 OPÇÕES DE AQUECIMENTO, LUZ INDICADORA DE FUNCIONAMENTO, GRELHA EM AÇO INOXIDÁVEL, AQUECE, ASSA, TOSTA, GRATINA, GRELHA E DESCONGELA.	UND	1	R\$ 670,00	SEISCENTOS E SETENTA REAIS	R\$ 670,00	SEISCENTOS E SETENTA REAIS
3	VENTISOL	VENTILADOR DE PAREDE 60 CM, TIPO: TUFÃO, DESIGN MODERNO, 3 VELOCIDADES, MODELO: ESPECIFICAÇÃO: PAREDE, COR: PRETO, OSCILANTE PARA DIREITA E ESQUERDA, GRANDES EM AÇO TRATADO PINTADAS NA COR PRETA E REMOVÍVEL, COM 3 HÉLICE FINA EM POLIPROPILENO DE 60CM DE DIÂMETRO, COM REGULAGEM DE ALTURA. POSSUIR MOTOR COM ROLAMENTO E POTÊNCIA DE 220V SELO PROCEL A NAS TRÊS OPÇÕES DE VELOCIDADES; ROTAÇÃO MÍNIMA 1300RPM. GARANTIA DO FABRICANTE DE NO MÍNIMO 24 MESES (2 ANOS), CONTRA VÍCIOS OU DEFEITOS DE	UND	12	R\$ 320,00	TREZENTOS E VINTE REAIS	R\$ 3.840,00	TRÊS MIL, OITOCENTOS E QUARENTA REAIS

FABRICAÇÃO. CERTIFICADO PELO INMETRO.								
4	PHILCO	BATEDEIRA PLANETARIA 10L COM POTÊNCIA MINIMA DE 1200W 220V	UND	1	R\$ 1.723,10	MIL SETECENTOS E VINTE E TRÊS REAIS E DEZ CENTAVOS	R\$ 1.723,10	MIL SETECENTOS E VINTE E TRÊS REAIS E DEZ CENTAVOS
5	IPÊ COZINHAS	FRITADEIRA INDUSTRIAL ELÉTRICA 8 LITROS TACHO AÇO INOX 3000W 220V	UND	1	R\$ 330,00	TREZENTOS E TRINTA REAIS	R\$ 330,00	TREZENTOS E TRINTA REAIS
6	BRITANIA	SANDUICHEIRA ELÉTRICA, GRILL, COM CHAPA ONDULADA, ANTIADERENTE MEDIDA MINIMA DA CHAPA DEVERER DE 22CM DE COMPRIMENTO X 13,5 DE LAGURA POTÊNCIA MINIMA DE 1000W 220V	UND	1	R\$ 200,00	DUZENTOS REAIS	R\$ 200,00	DUZENTOS REAIS
7	JRF	BEBEDOURO INDUSTRIAL DE COLUNA 3 TORNEIRAS GELADAS INOX 100 LITROS 220V: CARACTERÍSTICAS: - ISOLAMENTO EM EPS; - ESTRUTURA EM AÇO INOX 430; - APARADOR DE ÁGUA (PINGADEIRA) EM AÇO INOX 430; - SERPENTINA INTERNA EM AÇO INOX 304; - GÁS ECOLÓGICO R-134; - TOMADA COM 3 PINOS CONFORME NORMA DA ABNT/NBR/603351 - ACOMPANHA FILTRO, - CERTIFICADO PELO INMETRO PORTARIA 344; - TRÊS TORNEIRAS GELADAS; - ATENDE (EM MÉDIA) 300 PESSOAS POR HORA; - REGULAGEM DE TEMPERATURA DE 5« C A 12* C COM 7 NÍVEIS (SENDO O 01 MENOS FRIO À 07 MAIS FRIO) ESPECIFICAÇÕES TÉCNICAS: - DIMENSÕES (AXLXP): 135 X 70 X 72 CM; - VOLTAGEM: 220V; - CAPACIDADE DE PRODUÇÃO: 500 (COPOS DE 200 ML) 167 (GARRAFAS 600 ML); - CONSUMO: 12,06 KW/H/MÊS; - FREQUÊNCIA: 60 HZ; - POTÊNCIA: 280 W; - PESO: 40 KG	UND	1	R\$ 2.500,00	DOIS MIL E QUINHENTOS REAIS	R\$ 2.500,00	DOIS MIL E QUINHENTOS REAIS
8	KD ELETRO	LIQUIDIFICADOR INDUSTRIAL 10 LITROS: ESPECIFICAÇÕES MÍNIMAS: CAPACIDADE DO COPO: 10 (DEZ) LITROS; ESTRUTURA ROBUSTA CONFECCIONADO EM AÇO INOXIDÁVEL, MOTOR COM POTÊNCIA MINIMA DE 1000W, ROTAÇÃO 3.500 RPM; COPO MONOBLOCO SEM SOLDA, COM SUPERFÍCIE LISA, LIVRE DE MICROFISSURAS E INCLUSÕES, FABRICADO EM AÇO INOX ESCOVADO, COM ALÇA, COM ACABAMENTO PERFEITO, ISENTA DE CANTOS VIVOS OU REBARBAS EM SUAS ARESTAS, OU QUAISQUER OUTROS DEFEITOS PREJUDICIAIS À SUA UTILIZAÇÃO, FACILMENTE LIMPÁVEL E RESISTENTE À CORROSÃO E ACIDEZ; TAMPAS DE BORRACHA ATÓXICA COM TRAVA (PARA BOA VEDAÇÃO JUNTO AO COPO) E UMA SOBRE TAMPAS REMOVÍVEL PARA ADIÇÃO DE INGREDIENTES; POSSUIR CHAVE LIGA E DESLIGA INDIVIDUAL; VOLTAGEM: 220 V; COM DOZE MESES (1 ANO), NO MÍNIMO, DE GARANTIA CONTRA VÍCIOS OU DEFEITOS DE FABRICAÇÃO. CERTIFICADO PELO INMETRO E DE ACORDO COM A NR 12	UND	2	R\$ 1.200,00	MIL E DUZENTOS REAIS	R\$ 2.400,00	DOIS MIL E QUATROCENTOS REAIS
VALOR TOTAL:							R\$ 13.343,10	TREZE MIL, TREZENTOS E QUARENTA E TRÊS REAIS E DEZ

LOTE 08 - EQUIPAMENTOS DE VIDEO MONITORAMENTO								CENTAVOS
ITEM	MARCA	ESPECIFICAÇÃO	UNID	QUANT	VALOR UNITARIO	VALOR EXTENSO	VALOR TOTAL	VALOR TOTAL EXTENSO
1	INTELBRAS	CÂMERA VHD 1010 B G6 BULLET HD 720P SENSOR 1/4" LENTE 3.6MM HDCVI MENU OSD 10M IRANTI UV	UND	4	R\$ 160,33	CENTO E SESSENTA REAIS E TRINTA E TRÊS CENTAVOS	R\$ 641,32	SEISCENTOS E QUARENTA E UM REAIS E TRINTA E DOIS CENTAVOS
2	INTELBRAS	CIRCUITO COM 16 CANAIS, CIRCUITO FECHADO DE TV COMPLETO COM DVR	UND	1	R\$ 930,61	NOVECIENTOS E TRINTA REAIS E SESSENTA E UM CENTAVOS	R\$ 930,61	NOVECIENTOS E TRINTA REAIS E SESSENTA E UM CENTAVOS
		VALOR TOTAL:					R\$ 1.571,93	MIL QUINHENTOS E SETENTA E UM REAIS NOVENTA E TRÊS CENTAVOS

VALOR GLOBAL DA PROPOSTA: R\$ 14.915,03 (quatorze mil, novecentos e quinze reais e três centavos)

PRAZO DE VALIDADE DA PROPOSTA NÃO INFERIOR A 60 (SESSENTA) DIAS CORRIDOS, A CONTAR DA DATA DA SUA ABERTURA
PRAZO DE ENTREGA: ATÉ 15 (QUINZE) DIAS, OU CONFORME EDITAL

FORMA DE PAGAMENTO: ATÉ 30 (TRINTA) DIAS, OU CONFORME EDITAL

PRAZO DE GARANTIA: CONFORME EDITAL OU ATÉ 12 (DOZE) MESES.
PRAZO DE EXECUÇÃO: CONFORME EDITAL.

O LICITANTE DECLARA QUE TEM O PLENO CONHECIMENTO, ACEITAÇÃO E CUMPRIRÁ TODAS AS OBRIGAÇÕES CONTIDAS NO ANEXO I - PROJETO BÁSICO/TERMO DE REFERÊNCIA DESTE EDITAL. INDEPENDENTE DE DECLARAÇÃO EXPRESSA, FICA SUBENTENDIDA QUE NO VALOR PROPOSTO ESTÃO INCLUÍDAS TODAS AS DESPESAS NECESSÁRIAS À EXECUÇÃO/ENTREGA DOS SERVIÇOS/BENS/PRODUTOS, INCLUSIVE AS RELACIONADAS COM: ENCARGOS SOCIAIS, TRABALHISTAS, PREVIDENCIÁRIOS E OUTROS; TRIBUTOS, TAXAS E TARIFAS, EMOLUMENTOS, LICENÇAS, ALVARÁS, MULTAS E/OU QUALQUER INFRAÇÕES; SEGURO EM GERAL, DA INFORTUNISTICA E DE RESPONSABILIDADE CIVIL PARA QUAISQUER DANOS E PREJUÍZOS CAUSADOS À CONTRATANTE E/OU A TERCEIROS, GERADOS DIRETA OU INDIRETAMENTE PELA EXECUÇÃO DOS SERVIÇOS, INCLUSIVE A MARGEM DE LUCRO.

DECLARA, PARA EFEITO DO CUMPRIMENTO AO ESTABELECIDO NO INCISO VII, DO ART. 4º, DA LEI FEDERAL Nº 10.520, DE 17/07/2002, SOB AS PENAS DA LEI QUE CUMPRE PLENAMENTE OS REQUISITOS DE HABILITAÇÃO EXIGIDOS NO EDITAL, E QUE SUA PROPOSTA ESTÁ EM CONFORMIDADE COM AS EXIGÊNCIAS DO PRESENTE PROCESSO LICITATÓRIO, CIENTE DA OBRIGATORIEDADE DE DECLARAR OCORRÊNCIAS POSTERIORES NOS TERMOS DO ART. 32, § 2º, DA LEI Nº 8.666/93 BEM COMO TODAS AS CLÁUSULAS E CONDIÇÕES PREVISTAS NESTE EDITAL.

DECLARA, PARA OS DEVIDOS FINS DE DIREITO, ESPECIALMENTE PARA FINS DE PROVA EM PROCESSO LICITATÓRIO Nº 2023.09.06.01-PE, JUNTO AO MUNICÍPIO DE SOLONOPOLES, ESTADO DO CEARÁ, SOB AS PENALIDADES CABÍVEIS QUE É MICROEMPRESA OU EMPRESA DE PEQUENO PORTE, NOS TERMOS DO ENQUADRAMENTO PREVISTO NA LEI COMPLEMENTAR Nº. 123/2006, DE 14 DE DEZEMBRO DE 2006, CUJO TERMOS DECLARO CONHECER NA ÍNTEGRA, E ESTÁ APTA, PORTANTO, A EXERCER O DIREITO DE PREFERÊNCIA COMO CRITÉRIO DE DESEMPATE NO CERTAME EM EPÍGRAFE.

DECLARAMOS QUE ESTAMOS EM SITUAÇÃO REGULAR PERANTE A FAZENDA ESTADUAL, A SEGURIDADE SOCIAL E FUNDO DE GARANTIA POR TEMPO DE SERVIÇO, ATENDENDO TAMBÉM AS EXIGÊNCIAS DO PRESENTE EDITAL QUANTO À HABILITAÇÃO JURÍDICA E QUALIFICAÇÕES TÉCNICA E ECONÔMICO-FINANCEIRA.

DECLARA EM ATENDIMENTO AO PREVISTO NO EDITAL DE PREGÃO ELETRÔNICO Nº 2023.09.06.01-PE, QUE CUMPRE OS REQUISITOS LEGAIS PARA A QUALIFICAÇÃO COMO MICROEMPRESA NA FORMA DO ART. 34, LEI FEDERAL Nº 11.488/2007, NOS TERMOS DO ART. 3º DA LEI COMPLEMENTAR Nº 123/06, E NEM POSSUI QUAISQUER DOS IMPEDIMENTOS DO § 4º DO ART. CITADO, ESTANDO APTA A USUFRUIR DO TRATAMENTO FAVORECIDO ESTABELECIDO NOS ARTS. 42 A 49 DA LEI COMPLEMENTAR Nº. 123/06 E LEI COMPLEMENTAR Nº 147/14.

CASO NOS SEJA ADJUDICADO O CONTRATO, INFORMAMOS QUE O SR. CLYSTENES JALBER VIEIRA DE SOUZA, PORTADOR DO CPF/MF Nº 967.221.773-00 E, DA C.I. Nº 99002076330, É O NOSSO REPRESENTANTE E ESTÁ DEVIDAMENTE AUTORIZADO E CREDENCIADO PARA RECEBER QUAISQUER COMUNICAÇÕES RELACIONADAS COM O INSTRUMENTO CONTRATUAL.

FINALIZANDO, AFIRMAMOS ESTAR DE PLENO ACORDO COM TODAS AS CONDIÇÕES ESTABELECIDAS NO EDITAL DA LICITAÇÃO E SEUS ANEXOS.

FORTALEZA-CE 27 DE SETEMBRO 2023.

JBR DISTRIBUIDORA E SERVIÇOS
LTDA:41380220000175

Assinado de forma digital
por JBR DISTRIBUIDORA E
SERVIÇOS
LTDA:41380220000175

JBR DISTRIBUIDORA E SERVIÇOS EIRELI
CLISTENES JALBER VIEIRA DE SOUZA
PROPRIETÁRIO
RG 99002076330 SSP-CE,
CPF: 967.221.773-00

RUA JOÃO TOMÉ, 432, MONTE CASTELO- FORTALEZA/CE
CNPJ: 41.380.220/0001-75
FONE: 85 99815-9239

N.O.R.T.E

Comércio Ltda.

À PREGOEIRA DA PREFEITURA MUNICIPAL DE SOLONÓPOLE/CE.

REFERENTE AO PREGÃO ELETRÔNICO Nº 2023.09.06.01-PE

DATA DE ABERTURA: 22 DE SETEMBRO DE 2023, ÀS 08:00H.

OBJETO: AQUISIÇÃO DE EQUIPAMENTOS, MATERIAL PERMANENTE E CONSUMO, PARA ATENDER AS NECESSIDADES DA SECRETARIA DE ASSISTÊNCIA SOCIAL DO MUNICÍPIO DE SOLONÓPOLE/CE, TUDO CONFORME ESPECIFICAÇÕES CONTIDAS NO PROJETO BÁSICO/TERMO DE REFERÊNCIA ANEXO AO EDITAL.

Razão Social: N.O.R.T.E COMERCIO LTDA

CNPJ: 50.706.360/0001-81 C.G.F: 071343393

Endereço: R. 1086 Nº 135 A - CEP: 60.533-180 - Conjunto Ceará II

Fone: (85) 3099-4203 - E-Mail: nortecom.ltda@gmail.com

Dados Bancários: Banco do Brasil: AG: 1369-2 CC: 32300-4

A empresa N.O.R.T.E COMERCIO LTDA inscrita no CNPJ nº 50.706.360/0001-81, sediada R. 1086 Nº 135 A - CEP: 60.533-180 - Conjunto Ceará II – Fortaleza/Ceará, inscrição Estadual nº 071343393, propõe ao Município de Solonópole e o constante no objeto do Edital do Pregão Eletrônico nº 2023.09.06.01-PE, conforme segue:

PROPOSTA DE PREÇOS

LOTE 03 - SONORIZAÇÃO

ITEM	PRODUTO	UND	QTD	MARCA	VL. UNT	VL UNITÁRIO POR EXTENSO:	VL. TOTAL	VL TOTAL DO ITEM POR EXTENSO:
1	MICROFONE PROFISSIONAL COM FIO DINÂMICO: RESPOSTA DE FREQUÊNCIA AJUSTADA PARA REPRODUÇÃO NATURAL E CAPTAÇÃO PRECISA DE VOCAIS, PADRÃO POLAR CARDIOIDE UNIFORME PARA MÁXIMA REJEIÇÃO A SONS FORA DO EIXO DE CAPTAÇÃO E TRASEIROS, SISTEMA SHOCK-MOUNT REDUZ RUÍDOS DE MANUSEIO E VIBRAÇÕES INDESEJADAS, GLOBO CIRCULAR COM FILTRO ANTI-POP ELIMINA RUÍDOS DE RESPIRAÇÃO E DE VENTO, ADAPTADOR PARA PEDESTAL (CACHIMBO) RESISTENTE COM 180º DE GIRO PARA MELHOR AJUSTE, CORPO FABRICADO EM METAL RESISTENTE PARA SUPORTAR USO CONSTANTE, RESPOSTA DE FREQUÊNCIA: 50 HZ A 15 KHZ. CONECTOR: XLR MACHO PROFISSIONAL DE 3 PINOS, COR: CINZA ESCURO, DIMENSÕES: 5.000 X 4.000 X 18.000 CM, IMPEDÂNCIA: ISO OHMS (310 OHMS REAIS) PARA CONEXÃO EM ENTRADAS DE BAIXA IMPEDÂNCIA, RESPOSTA FREQUÊNCIA: 50HZ À 15KHZ, SENSIBILIDADE: SENSIBILIDADE A 1KHZ: -54.5 DBV/PA (1.85 MV) 1 PA = 94 DB SPL, TIPO: DINÂMICO (BOBINA MÓVEL).	UND	2	HARMONICS	R\$ 80,40	oitenta reais e quarenta centavos	R\$ 160,80	cento e sessenta reais e oitenta centavos
2	KIT MICROFONES SEM FIO DIGITAL DUPLO CARDIOIDE ESTE SISTEMA DE MICROFONE SEM FIO DEVE TRABALHAR NA BANDA ALTA DE UHF, NA FAIXA DE 660 A 690 MHZ. ESTA BANDA DE FREQUÊNCIA JÁ ESTÁ DENTRO DAS NOVAS NORMAS DE UTILIZAÇÃO DO ESPECTRO DE FREQUÊNCIAS, DE FORMA A NÃO HAVER INTERFERÊNCIAS COM FUTUROS SISTEMAS DE TELEFONIA 4G. OS TRANSMISSORES DEVEM SER DO TIPO BASTÃO COM DISPLAY LCD, COM CÁPSULA DINÂMICA UNIDIRECIONAL CARDIOIDE COM UMA FREQUÊNCIA DA PORTADORA DE 630-690 MHZ E O CONSUMO DO TRANSMISSOR DE 110MA. PRINCIPAIS FUNÇÕES, CONTROLE DE VOLUME PARA CANAL A E CANAL B NO PAINEL TRASEIRO, SAÍDAS DE ÁUDIO BALANCEADAS (XLR) E SAÍDA NÃO BALANCEADA P10, RESPOSTA DE FREQUÊNCIA PERFEITAMENTE ADAPTADA PARA CAPTAÇÃO DE VOCAIS PADRÃO POLAR CARDIOIDE UNIFORME, FILTRO DE SOPRO MONTADO INTERNAMENTE NO GLOBO, DESEMPENHO OTIMIZADO DE BATERIA COM 5 HORAS DE USO CONTINUO, MICRO-CIRCUITO DE CONTROLE DE INTERFERÊNCIAS EXTERNAS (SQUELCH) MÚLTIPLO, REJEITA INTERFERÊNCIAS EXTERNAS E AJUSTA O SOM. ESPECIFICAÇÕES TÉCNICAS: RECEPTOR RLX FAIXA DE FREQUÊNCIA: 550-690 MHZ DISPLAY LCD ALIMENTAÇÃO: 12V DC CONSUMO: 500 MA CANAIS: 2 DISTORÇÃO: < 0,3 % RESPOSTA DE FREQUÊNCIA: 30 HZ A 20 KHZ RELAÇÃO SINAL RUÍDO: 96 DB FONTE BIVOLT 110V/220V ESPECIFICAÇÕES TÉCNICAS: TRANSMISSOR BASTÃO LHT FREQUÊNCIA DA PORTADORA: 630-690 MHZ POTÊNCIA DE SAÍDA: 10 MW-30MW DISTORÇÃO HARMÔNICA: < -50 DB BATERIA 2 PILHAS ALCALINAS X AA (1,5V) (NÃO INCLUSAS CONSUMO DO TRANSMISSOR: <=110 TEMPO DE VIDA DAS PILHAS: 5 HORAS DE USO CONTINUO (PILHAS ALCALINAS) CONTEÚDO DO KIT: 02 X MICROFONE DE MÃO MODELO LHT, 01 X RECEPTOR LRX, 01 X CABO DE ÁUDIO 10/P10, 01 X FONTE 110V/220V BIVOLT AUTOMÁTICO, 01 X MANUAL DE USO.	KIT	3	VOKAL	R\$ 414,00	quatrocentos e quatorze reais	R\$ 1.242,00	mil duzentos e quarenta e dois reais
3	MESA DE SOM ANALÓGICA, USB REC PLAY, COM REPRODUÇÃO DE ARQUIVOS EM MP3 VIA USB. IDEAL PARA PEQUENAS INFRAESTRUTURAS DE ÁUDIO PROFISSIONAL, COMO TEATROS, CASAS NOTURNAS E PEQUENOS PALCOS E ATÉ MESMO UM STUDIO EM CASA. TIPO: ANALÓGICA, CANAIS: 12, SENDO 8 MONO BALANCEADOS, 2 AUXILIARES E 2 ESTÉREO, CONTROLES: VOLUME (POTENCIÔMETRO DESLIZANTE - FADER) E EQUALIZAÇÃO INDIVIDUAIS, EQUALIZAÇÃO: MASTER DE 7 BANDAS, EFEITOS: 16 PRESETS DE EFEITO DIGITAL, PHANTON POWER, ALIMENTAÇÃO:110/220V. CANAIS TOTAIS DE MIXAGEM: 12, CANAIS MONO (XLR): 8, ENTRADAS ESTÉREO: 2, ENTRADA DE SINAL AUXILIAR ESTÉREO: 1, ENTRADA DE SINAL ESTÉREO "PLAY IN": 1, SAÍDAS DE ÁUDIO AUXILIARES (REV/AUX): 2, TIPOS DE DELAY: 16, ALIMENTAÇÃO: FONTE BIVOLT DEVE CONTER NA EMBALAGEM: 1 MESA ANALÓGICA CONFORME DESCRIÇÃO, 1 FONTE DE ALIMENTAÇÃO, 1 MANUAL DE	UND	1	VEDO	R\$ 920,00	novecentos e vinte reais	R\$ 920,00	novecentos e vinte reais



N.O.R.T.E

Comércio Ltda.

995

INSTRUÇÕES, 2 ADAPTADORES PARA FIXAÇÃO EM RACK DIMENSÕES APROXIMADAS: (A X L X C): 4,5 X 36,5 X 36,0 CM PESO APROXIMADO: 3,5 KG								
4	SUPORTE PARA CAIXA ACÚSTICA DO TIPO PEDESTAL, DESENVOLVIDO PARA INSTALAÇÃO DE CAIXAS DE SOM DE ATÉ 50 KG. COM REGULAGEM DE ALTURA QUE VAI DE 1M ATÉ 1,85M. PARA INSTALAÇÃO DE CAIXAS DE SOM EM ALTURA ELEVADA PARA MELHORAR A PROPAGAÇÃO DO SOM. O SUPORTE DEVE POSSUIR PINO E TRAVA PARA MAIOR SEGURANÇA DE SUA CAIXA DE SOM. DEVE POSSUIR EXCELENTE ACABAMENTO, SER LEVE, PORTÁTIL E RESISTENTE. ESPECIFICAÇÕES TÉCNICAS: PEDESTAL PARA CAIXA DE SOM COM REGULAGEM DE ALTURA E PINO TRAVA COM CAPACIDADE DE CARGA:50KG; ALTURA MÁX. (CM): 1,85M; ALTURA MIN: 1M; DIÂMETRO DO TRIPÉ (CM):70-80CM; MATERIAL: AÇO/PLÁSTICO; ESPESURA DO PEDESTAL: 0,7MM; AJUSTE DE ALTURA; MATERIAL DE ALTA RESISTÊNCIA COM MAIOR CAPACIDADE DE CARGA DO MERCADO; PESO APROXIMADO: 3KG	UND	5	MP	R\$ 126,50	cento e vinte e seis reais e cinquenta centavos	R\$ 632,50	seiscentos e trinta e dois reais e cinquenta centavos
5	CAIXA DE SOM TIPO TORRE DE SOM 1700W, BLUETOOTH, AUXILIAR, USB, FM E POWER BANK. ESPECIFICAÇÕES TÉCNICAS: RMS: 1700W, AUTO FALANTE: 02 X 10 POLEGADAS, TWEETER: 2X3 POLEGADAS, FUNÇÃO KARAOKÉ, ALTO FALANTE COM LUZ DE LED, FUNÇÃO BLUETOOTH, BIVOLT (110/220V), BATERIA, INDICADOR DO NÍVEL DE BATERIA, FREQUÊNCIA: 40HZ - 18KHZ, RÁDIO: FM, AJUSTES DE GRAVES E AGUDOS, LIGA E DESLIGA LED'S, CONTROLE DE ECO, COR: PRETO, GARANTIA DE 12 MESES, PESO (CX): 17 KG, LARGURA (CX): 38 CM, ALTURA (CX): 106,9 CM, COMPRIMENTO (CX): 36,3 CM EMBALAGEM DEVE CONTER: 01 CAIXA DE SOM CONFORME DESCRIÇÃO, 01 CABO DE FORÇA BIVOLT E 01 MANUAL DO UTILIZADOR.	UND	2	PULSE	R\$ 1.725,00	mil setecentos e vinte e cinco reais	R\$ 3.450,00	três mil, quatrocentos e cinquenta reais
							R\$ 6.405,30	

VALOR TOTAL DO LOTE POR EXTENSO

seis mil, quatrocentos e cinco reais e trinta centavos

LOTE 05 - MÓVEIS

ITEM	PRODUTO	UND	QTD	MARCA	VL. UNT	VL UNITÁRIO POR EXTENSO:	VL. TOTAL	VL TOTAL DO ITEM POR EXTENSO:
1	ARMÁRIO ALTO FECHADO ESPECIFICAÇÃO: - COM 2 PORTAS NA COR AZUL CONFECCIONADO EM MDP BP (15MM) REVESTIDO POR AMBAS AS FACES POR UMA FOLHA CELULÓSICA DECORATIVA BANHADA EM SOLUÇÃO MELAMÍNICA COM ACABAMENTO EM FITA PVC (POLIESTIRENO) NA COR CINZA, MEDINDO (AXLXP) 1,60 X 0,90 X 0,40 CM COM VARIAÇÃO DE +/- 5%, CONTENDO 06 PRATELEIRAS INTERNAS, SENDO 1 FIXA E 2 REMOVÍVEIS. 02 PORTAS CONFECCIONADO NO MESMO MATERIAL DO CORPO FECHADURA CILÍNDRICA TIPO YALE COM SISTEMA ARTICULADO CONTENDO 2 CHAVES, PUXADOR EM POLIETILENO (PLÁSTICO DE ALTO IMPACTO) DO TIPO CONCHA. DOBRADIÇAS DE AÇO COM TRAVAS PLÁSTICAS COM GARRAS QUE SE TRAVAM À PORTA.	UND	6	JFLEX	R\$ 666,45	seiscentos e sessenta e seis reais e quarenta e cinco centavos	R\$ 3.998,70	três mil, novecentos e noventa e oito reais e setenta centavos
2	CADEIRA SECRETÁRIA EXECUTIVA BASE GIRATÓRIA, COM REGULAGEM DE ALTURA, ENCOSTO CONFORME ABNT NBR 13962, COM, NO MÍNIMO, ESPALDAR BAIXO. AJUSTES MÍNIMOS PARA OS MOVIMENTOS INDEPENDENTES PARA ALTURA DO ASSENTO, RODÍZIOS DE DUPLO GIRO E GIRO DE 360 GRAUS DO ASSENTO/ENCOSTO. ENCOSTO: ESTRUTURADO EM COMPENSADO MULTILAMINADO ANATÔMICO DE ESPESURA MÍNIMA DE 12 MM, ESTOFAMENTO EM ESPUMA FLEXÍVEL DE POLIURETANO INJETADA MOLDADA COM ESPESURA MÉDIA PREDOMINANTE DE, NO MÍNIMO, 35 MM E DOTADO DE CARENAGEM PARA CONTRA CAPA DO ENCOSTO INJETADA EM POLIPROPILENO QUE DEIXE INACESSÍVEL. LARGURA DO ENCOSTO MÍNIMA DE 400MM E EXTENSÃO VERTICAL MÍNIMA DE 350 MM. ASSENTO: ESTRUTURADO EM CHASSI DE POLIPROPILENO INJETADO COM ALETAS DE REFORÇOS ESTRUTURAIS OU EM COMPENSADO MULTILAMINADO ANATÔMICO DE ESPESURA MÍNIMA DE 12 MM, ESTOFAMENTO EM ESPUMA FLEXÍVEL DE POLIURETANO INJETADA MOLDADA COM 40 MM DE ESPESURA MÍNIMA MÉDIA PREDOMINANTE COM CONTRA CAPA PARA O ASSENTO INJETADA EM POLIPROPILENO QUE PROTEJA TODO O CONTRA ASSENTO E BORDOS. FIXAÇÃO DOS ELEMENTOS AO CHASSI DE ASSENTO ATRAVÉS DE PARAFUSOS E PORCAS GARRAS COM ROSCA MÉTRICA. NÃO SERÁ TOLERADO O USO DE PERFIL DE BORDOS DE PVC PARA ACABAMENTO E OU FIXAÇÃO DA CONTRA CAPA DE ASSENTO. LARGURA MÍNIMA DE 460MM E PROFUNDIDADE DE SUPERFÍCIE MÍNIMA DE 420 MM. REVESTIMENTO DE ASSENTO E ENCOSTO EM TECIDO COM FIOS DE POLIPROPILENO - JSERRANO NA CO PRETO. MECANISMO: MECANISMO DO TIPO FLANGE COM REGULAGEM DE ALTURA DO ASSENTO ATRAVÉS DE ALAVANCA. COLUNA: COLUNA PARA AJUSTE DE ALTURA E GIRO DE 360º DO ASSENTO À GÁS, COM CLASSIFICAÇÃO DE QUALIDADE E SEGURANÇA MÍNIMAS CONFORME CLASSE 3 OU 4 DA NORMA DIN 4550, COM CURSO VERTICAL DE AJUSTE DE, NO MÍNIMO, 100 MM, DOTADA OPCIONALMENTE DE TELESCÓPIO PARA ACABAMENTO E PROTEÇÃO DA COLUNA. BASE DE CINCO PATAS EM AÇO CARBONO TUBULAR, COM AS PATAS EM TUBO DE AÇO DE SEÇÃO RETANGULAR OU SEMI OBLONGA, SENDO A ALTURA MÍNIMA DA VIGA DE 38 MM E SOLDADAS POR MEIO DE SOLDA MIG OU ELETROFUSSÃO A DOIS ANÉIS CENTRAIS, UM INFERIOR E OUTRO SUPERIOR, PARA TOTAL ESTABILIZAÇÃO DAS PATAS. PINTURA ELETROSTÁTICA A PÓ DE COR PRETA. CAPA PLÁSTICA ÚNICA INJETADA EM PP DE COR PRETA QUE RECOBRE TODA A PORÇÃO SUPERIOR DAS PARAS DA BASE. FIXAÇÃO DOS RODÍZIOS ATRAVÉS DE ESTAMPAGEM DAS PAREDES DOS TUBOS DAS PATAS, SEM	UND	6	CARREFOUR	R\$ 425,50	quatrocentos e vinte e cinco reais e cinquenta centavos	R\$ 2.553,00	dois mil, quinhentos e cinquenta e três reais



Rua 1086 - Casa 135 A - Conjunto Ceará II



nortecom.ltda@gmail.com



85 3099.4203

	UTILIZAÇÃO DE BUCHA PLÁSTICA OU SOLDA PARA FIXAÇÃO DOS PINOS. RODÍZIOS: DE DUPLO GIRO DO TIPO "W" OU "H" COM EIXO VERTICAL DE, NO MÍNIMO, 10 MM, COM ANEL ELÁSTICO METÁLICO PARA FIXAÇÃO DO RODÍZIO À BASE SEM O USO DE BUCHA PLÁSTICA OU SOLDA, DIÂMETRO DAS RODAS DE, NO MÍNIMO, 48 MM, COM RODAS DUPLAS.OBS: TODA ESTRUTURA METÁLICA RECEBE TRATAMENTO DE DESENGRAXE, DECAPAGEM E FOSFATIZAÇÃO ANTIFERRUGEM PINTADA COM TINTA EPÓXI-PÓ NA COR PRETA, COM 12 MESES (1 ANO), NO MÍNIMO, DE GARANTIA CONTRA VÍCIOS OU DEFEITOS DE FABRICAÇÃO.							
3	ARQUIVO DE AÇO 4 GAVETAS ESPECIFICAÇÃO: COM 4 GAVETAS PARA PASTAS SUSPENSAS COM CORPO E FRENTE DAS GAVETAS CONFECCIONADO EM CHAPA DE AÇO #26 COM HASTES PARA PASTAS SUSPENSAS EM GALVALUME CHAPA #20 REFORÇADA PELO SISTEMA DE PERFILAMENTO EM ÔMEGA; CONTER 6 REFORÇOS INTERNOS TIPO "Z"; GAVETAS MONTADAS NO SISTEMA DE DOBRAS MEDIDAS EXTERNAS APROXIMADA DE 300MM(A) X 400MM(L) X 470MM (P), FUNDO EM CHAPA DE AÇO EM GALVALUME REFORÇADA PELO SISTEMA DE DOBRA EM ÔMEGA, FRENTE DAS GAVETAS EM CHAPA DE AÇO #26 (0,45MM) FIXADOS ATRAVÉS DE PARAFUSOS M4, POSSUIR PORTA ETIQUETA ESTAMPADO EM BAIXO RELEVO NA PARTE SUPERIOR DA GAVETA.POSSUIR PUXADOR ESTAMPADO (EMBUTIDO) EM TODA EXTENSÃO SUPERIOR DA GAVETA COM ACABAMENTO PERFIL EM PVC NA COR CINZA CRISTAL. REFORÇO PELO SISTEMA DE PERFILAMENTO EM "ÔMEGA", MANTENDO AS PROPRIEDADES DO AÇO REFORÇANDO A ESTRUTURA DO ARQUIVO. FECHADURA CILÍNDRICA DO TIPO YALE COM SISTEMA ARTICULADO CONTENDO 2 CHAVES E COM SISTEMA DE FECHAMENTO SIMULTÂNEO DAS GAVETAS MEDIANTE TRANCA; DEVE SER PINTADO COM PINTURA ELETROSTÁTICA LÍQUIDA (ESMALTE SINTÉTICO) NA COR CINZA CRISTAL. MEDIDAS: 133X47X57 CM (AXLXP) COM VARIAÇÃO DE +/- 5%. ESSE PRODUTO DEVE SER MONTÁVEL UTILIZANDO SISTEMA DE TRAVAS, ALAVANCA E UNHA, DESENVOLVIDAS EM ALTAS TECNOLOGIAS DE ESTAMPAGEM, NÃO HAVENDO NECESSIDADE DE UTILIZAÇÃO DE PARAFUSOS.	UND	4	EMECAL	R\$ 856,75	oitocentos e cinquenta e seis reais e setenta e cinco centavos	R\$ 3.427,00	três mil, quatrocentos e vinte e sete reais
4	QUADRO BRANCO MOLDURA ALUMÍNIO 124CM X 90CM QUADRICULADO	UND	4	STALO	R\$ 97,75	noventa e sete reais e setenta e cinco centavos	R\$ 391,00	trezentos e noventa e um reais
5	GAVETEIRO BAIXO ESCRITÓRIO 4 GAVETAS TRANCA 4 RODINHAS CINZA COMPRIMENTO: 46,5 CM LARGURA: 40,5 CM ALTURA: 67,0 CM	UND	6	JFLEX	R\$ 337,06	trezentos e trinta e sete reais e seis centavos	R\$ 2.022,36	dois mil e vinte e dois reais e trinta e seis centavos
6	ESTANTE DE AÇO DE 6 PRATELEIRAS REFORÇADAS COM AS SEGUINTE CARACTERÍSTICAS: ESPECIFICAÇÃO: PRATELEIRAS EM CHAPA DE AÇO COM DOBRAS DUPLAS NAS LATERAIS (4 DOBRAS PERPENDICULARES) E TRIPLAS NAS PARTES FRONTAIS E POSTERIORES (6 DOBRAS PERPENDICULARES 90º); AS 04 COLUNAS CONFECCIONADAS EM CHAPA DE AÇO (0,90MM) MEDINDO 2000MM DE ALTURA DOBRA PERFILADA EM "L" DE 30X30 MM COM 40 REGULAGENS DE ALTURA EM FURAÇÃO OBLONGA POSSIBILITANDO UM REGULAGEM E UM TRAVAMENTO MAIS EFICAZ DAS PRATELEIRAS. REFORÇOS ÔMEGA NA PARTE INTERNA DAS PRATELEIRAS MEDINDO 13 X 50 X 900MM COM 4 DOBRAS; ACOMPANHA 48 PARAFUSOS COM PORCAS SEXTAVADAS ZINCADAS DE % X H; ACOMPANHAR PÉS TIPO SAPATAS EM "L" EM POUPOPILENO RESISTENTE COM RECORTE CENTRAL POSSIBILITANDO ENCAIXE NAS COLUNAS. ACABAMENTO DA ESTANTE (COLUNA E PRATELEIRAS) DEVE SER PINTADO COM PINTURA ELETROSTÁTICA LÍQUIDA (ESMALTE SINTÉTICO) NA COR CINZA; DIMENSÕES: ALT - 2000MM LARG. 920MM PROF. 300MM.	UND	10	EMECAL	R\$ 293,25	duzentos e noventa e três reais e vinte e cinco centavos	R\$ 2.932,50	dois mil, novecentos e trinta e dois reais e cinquenta centavos
							R\$ 15.324,56	

VALOR TOTAL DO LOTE POR EXTENSO

quinze mil, trezentos e vinte e quatro reais e cinquenta e seis centavos

Valor Global da Proposta:

R\$ 21.729,86

Valor Global da Proposta por Extenso:

cento e setenta e sete mil e sessenta reais e vinte e oito centavos

"Os valores apresentados estão inclusos, todos os impostos, encargos trabalhistas, previdenciários, fiscais e comerciais, taxas, fretes, seguros, deslocamentos de pessoal, e quaisquer outros custos ou despesas que incidam ou venham a incidir direta ou indiretamente sobre o fornecimento dos produtos, constantes da proposta, abrangendo, assim, todos os custos com materiais e/ou serviços necessários à execução do objeto em perfeitas condições de uso e a manutenção destas condições durante o prazo de contrato.

"Todos os produtos/equipamentos Tem prazos de garantia conforme exigido neste Edital, esses prazos de garantias ou a concordância com os do Edital. Os itens que, no edital, não possuam prazo mínimo de garantia, possuem a garantia mínima descrita no Código de Defesa do Consumidor, Comprometemos a dar total garantia quanto à qualidade dos produtos fornecidos, bem como efetuar a substituição imediata, e totalmente às suas expensas de qualquer produto entregue comprovadamente adulterado, portanto, fora das especificações técnicas e padrões de qualidade obrigatórios, sem prejuízo das medidas judiciais.

Nesta oportunidade, temos a declarar, sob as penas da Lei, que tomamos pleno conhecimento do objeto desta licitação; que não possuímos nenhum fato impeditivo para participação deste certame e que nos submetemos a todas as cláusulas e condições previstas neste edital.

Declara, que nos valores apresentados acima, estão inclusos todos os tributos, encargos trabalhistas, previdenciários, fiscais e comerciais, taxas, fretes, seguros, deslocamentos de pessoal, custos e demais despesas que possam incidir sobre o objeto licitado, inclusive a margem de lucro.





997

Declara que tem o pleno conhecimento, aceitação e cumprirá todas as obrigações contidas no anexo I PrometoB ático/Termo de Referência deste edital.

Declaração de que o proponente cumpre plenamente os requisitos de habilitação e que sua Proposta de Preços está em conformidade com as exigências do instrumento convocatório (edital).

Representante Legal: Aécio Nogueira Vasconcelos Junior, CPF: 654.140.043-15, RG N° 98012037649, Brasileiro, Casado, Comerciante, residente a rua: 1046, nº 186 4ª etapa do Conjunto Ceará.

PRAZO DE ENTREGA: Em até 15 (QUINZE) DIAS ÚTEIS, a contar da emissão das ORDENS DE COMPRA, nos locais determinados pela contratante.

VALIDADE DA PROPOSTA: 60(SESENTA) Dias consecutivos da sessão de abertura da licitação, conforme edital.

FORTALEZA-CE, 22 DE SETEMBRO DE 2023.

Aécio Nogueira Vasconcelos Junior
ADMINISTRADOR
CPF N° 654.140.043-15



Rua 1086 - Casa 135 A - Conjunto Ceará II



nortecom.ltda@gmail.com



85 3099.4203

PROPOSTA DE PREÇOS READEQUADA

AO PREGOEIRO DA COMISSÃO PERMANENTE DE LICITAÇÃO
 PREFEITURA MUNICIPAL DE SOLONÓPOLES/CE
 PREGÃO ELETRÔNICO Nº 2023.09.06.01-PE
 DATA DE ABERTURA: 22/09/2023-08:00
 SESSÃO DE DISPUTA : 22/09/2023-09:00

OBJETO: AQUISIÇÃO DE EQUIPAMENTOS, MATERIAL PERMANENTE E CONSUMO, PARA ATENDER AS NECESSIDADES DA SECRETARIA DE ASSISTÊNCIA SOCIAL DO MUNICÍPIO DE SOLONÓPOLE/CE, TUDO CONFORME ESPECIFICAÇÕES CONTIDAS NO PROJETO BÁSICO/TERMO DE REFERÊNCIA ANEXO AO EDITAL.

RAZÃO SOCIAL: JBR DISTRIBUIDORA E SERVIÇOS EIRELI
 CNPJ: 41.380.220/0001-75
 ENDEREÇO: RUA JOÃO TOMÉ, Nº 432, -BAIRRO: MONTE CASTELO - CEP: 60.325-220- FORTALEZA-CE
 REPRESENTANTE LEGAL: CLYSTENES JALBER V DE SOUZA, BRASILEIRO, CASADO, PROPRIETÁRIO, RG: 99002076330 SSP CE , CPF: 967.221.773-00
 FONE/FAX: TIM 85 99815-9239 WHATSAPP - E-MAIL: JBRDISTRIBUIDORA26@GMAIL.COM
 BANCO: ITAU AGÊNCIA: 1602 - CONTA CORRENTE: 99698-3
 FAVORECIDO: JBRDISTRIBUIDORA

LOTE 04: OUTROS

ITEM	MARCA	ESPECIFICAÇÃO	UNID	QUANT	VALOR UNITARIO	VALOR EXTENSO	VALOR TOTAL	VALOR TOTAL EXTENSO
1	BOTAFOGO	ESCALADA DE ALUMÍNIO 6 DEGRAUS: ESPECIFICAÇÕES GERAIS DO PRODUTO: DEVE POSSUIR SEIS DEGRAUS COM ESTRUTURA E CHAPAS EM ALUMÍNIO, MATERIAL SUPER LEVE E DURÁVEL, DEVE SUPORTAR ATÉ 120 KG, ALTURA PATAMAR: 1,30M PRODUZIDA EM ALUMÍNIO RESISTENTE, ESTRUTURA EM TUBO RETANGULAR, QUE GARANTE MAIOR ESTABILIDADE, DEVE POSSUIR PLATAFORMA EM POLIPROPILENO DE ALTA RESISTÊNCIA, PÉS E DEGRAUS ANTIDERRAPANTES, FITA DE SEGURANÇA E TRAVA DE SEGURANÇA, DEVE SER LEVE, PRÁTICA, FUNCIONAL E DOBRÁVEL. MEDIDAS DO PRODUTO: ALTURA: 178,0 CM X LARGURA: 46,0 CM X COMPRIMENTO: 88,0 CM.	UND	1	R\$ 204,45	DUZENTOS E QUATRO REAIS E QUARENTA E CINCO CENTAVOS	R\$ 204,45	DUZENTOS E QUATRO REAIS E QUARENTA E CINCO CENTAVOS
2	BOTAFOGO	CAVALETE FLIP-CHART COM QUADRO BRANCO MAGNÉTICO GIRATÓRIO: FLIP CHART BRANCO MAGNÉTICO SUPERFÍCIE BRANCA MAGNÉTICA IDEAL PARA ESCRITA, FIXAÇÃO DE BLOCOS DE FOLHAS E IMÁS FABRICADO EM TUBO AÇO REFORÇADO COM 5 PÉS E RODINHAS, AJUSTÁVEL NA ALTURA ATÉ 200, DEVE ACOMPANHAR: TRÊS IMÁS, 4 MARCADORES DE CORES VARIADAS E 1 APAGADOR DIMENSÕES: 100 X 70 - QUADRO / 180 CM - CVALETE, AJUSTÁVEL ATÉ 200 CM	UND	1	R\$ 858,23	OITOCENTOS E CINQUENTA E OITO REAIS E VINTE E TRÊS CENTAVOS	R\$ 858,23	OITOCENTOS E CINQUENTA E OITO REAIS E VINTE E TRÊS CENTAVOS
3	GT	SUPORTE TIPO TRIPÉ PARA TELA DE PROJEÇÃO CONFECCIONADO EM TUBOS DE ALUMÍNIO E JUNÇÕES DE NYLON COM HASTE TELESCÓPICA DE 2 ESTÁGIOS PARA REGULAGEM INICIANDO COM 1,00M E ATINGE 2,50M DE ALTURA, BASE SISTEMA ARTICULADO TIPO TRIPÉ COM REGULAGEM DE ABERTURA PROJETANDO NO CHÃO UM DIÂMETRO DE 0,30M ATÉ 0,70M, SUPORTA ATÉ 15 KLS, GARANTIA DE 12 MESES CONTRA DEFEITOS DE FABRICAÇÃO, PESO 1,3 KLS.	UND	1	R\$ 197,67	CENTO E NOVENTA E SETE REAIS E SESSENTA E SETE CENTAVOS	R\$ 197,67	CENTO E NOVENTA E SETE REAIS E SESSENTA E SETE CENTAVOS
4	BRASFORMA	SUPORTE DE PROJETOR PARA TETO/PAREDE COM EXTENSÃO - MODERNO, PRÁTICO E FUNCIONAL POSSIBILITE SER INSTALADO NO TETO OU NA PAREDE, ENGATE RÁPIDO, FÁCIL INSTALAÇÃO TIPO - INCLINAÇÃO E ROTAÇÃO; INCLINAÇÃO - 15°, ARTICULAÇÃO - 360°, COR - BRANCO, LOCAL DE INSTALAÇÃO - TETO / PAREDE GARANTIA DE 12 MESES, CAPACIDADE DE CARGA - TETO 10KG / PAREDE 5KG, MATERIAL - AÇO CARBONO / PINTURA ELETROSTÁTICA, PESO - 1,550 KG, DIMENSÕES DO PRODUTO: 370 X 370 X 248-905MM (LXPXA). EMBALAGEM DEVE CONTER: 1	UND	2	R\$ 128,33	CENTO E VINTE E OITO REAIS E TRINTA E TRÊS CENTAVOS	R\$ 256,66	DUZENTOS E CINQUENTA E SEIS REAIS E SESSENTA E SEIS CENTAVOS

5	C3	SUPORTE PARA PROJETO, KIT DE PARAFUSOS, 1 MANUAL DE INSTRUÇÕES. PEDESTAL PARA TV E NOTEBOOK COM RODÍZIO E BANDEJA MULTIVISÃO PEDESTAL DE CHÃO COM AJUSTE DE ALTURA PARA TV DE 32 POLEGADAS A 55 POLEGADAS, COMPATÍVEL COM TELEVISORES DE 19 A 55 POLEGADAS E OFERECE AJUSTE DE ALTURA DE 150CM A 180CM, SUA ESTRUTURA DEVE SER COMPOSTA POR UM TUBO E PÉS EM FORMATO DE "L" QUE DÃO MAIOR ESTABILIDADE AO CONJUNTO, COM ESPAÇO PARA PASSAR OS CABOS POR DENTRO DOS MESMOS, ALÉM DE CONTAR COM RODÍZIOS PARA TOTAL MOBILIDADE DO SEU EQUIPAMENTO, NA BASE EXISTEM 4 PÉS NIVELADORES QUE CORRIGEM POSSÍVEIS IMPERFEIÇÕES NO PISO, DEVE POSSUIR SISTEMA DE FIXAÇÃO UNIVERSAL ADAPTANDO-SE A TODOS OS TELEVISORES, INDEPENDENTE DA MARCA OU MODELO, INSTALADO, O TELEVISOR DEVE FICAR FIRME E SEGURO NO SUPORTE, BANDEJA COM AJUSTE DE ALTURA PARA ACOMODAR NOTEBOOK OU OUTRO APARELHO PARA TRANSMISSÃO DA IMAGEM, COM AJUSTE	UND	2	R\$ 612,37	SEISCENTOS E DOZE REAIS E TRINTA E SETE CENTAVOS	R\$ 1.224,74	MIL DUZENTOS E VINTE E QUATRO REAIS E SETENTA E QUATRO CENTAVOS
		VALOR TOTAL:					R\$ 2.741,75	DOIS MIL, SETECENTOS E QUARENTA E UM REAIS E SETENTA E CINCO CENTAVOS

VALOR GLOBAL DA PROPOSTA: R\$ 2.741,75 (DOIS MIL, SETECENTOS E QUARENTA E UM REAIS E SETENTA E CINCO CENTAVOS)

PRAZO DE VALIDADE DA PROPOSTA NÃO INFERIOR A 60 (SESENTA) DIAS CORRIDOS, A CONTAR DA DATA DA SUA ABERTURA
PRAZO DE ENTREGA: ATÉ 15 (QUINZE) DIAS, OU CONFORME EDITAL

FORMA DE PAGAMENTO: ATÉ 30 (TRINTA) DIAS, OU CONFORME EDITAL

PRAZO DE GARANTIA: CONFORME EDITAL OU ATÉ 12 (DOZE) MESES.
PRAZO DE EXECUÇÃO: CONFORME EDITAL.

O LICITANTE DECLARA QUE TEM O PLENO CONHECIMENTO, ACEITAÇÃO E CUMPRIRÁ TODAS AS OBRIGAÇÕES CONTIDAS NO ANEXO I - PROJETO BÁSICO/TERMO DE REFERÊNCIA DESTE EDITAL. INDEPENDENTE DE DECLARAÇÃO EXPRESSA, FICA SUBENTENDIDA QUE NO VALOR PROPOSTO ESTÃO INCLUÍDAS TODAS AS DESPESAS NECESSÁRIAS À EXECUÇÃO/ENTREGA DO SERVIÇOS/BENS/PRODUTOS, INCLUSIVE AS RELACIONADAS COM; ENCARGOS SOCIAIS, TRABALHISTAS, PREVIDENCIÁRIOS E OUTROS; TRIBUTOS, TAXAS E TARIFAS, EMOLUMENTOS, LICENÇAS, ALVARÁS, MULTAS E/OU QUALQUER INFRAÇÕES; SEGURO EM GERAL, DA INFORTUNISTICA E DE RESPONSABILIDADE CIVIL PARA QUAISQUER DANOS E PREJUÍZOS CAUSADOS À CONTRATANTE E/OU A TERCEIROS, GERADOS DIRETA OU INDIRETAMENTE PELA EXECUÇÃO DOS SERVIÇOS, INCLUSIVE A MARGEM DE LUCRO.

DECLARA, PARA EFEITO DO CUMPRIMENTO AO ESTABELECIDO NO INCISO VII, DO ART. 4º, DA LEI FEDERAL Nº 10.520, DE 17/07/2002, SOB AS PENAS DA LEI QUE CUMPRE PLENAMENTE OS REQUISITOS DE HABILITAÇÃO EXIGIDOS NO EDITAL, E QUE SUA PROPOSTA ESTÁ EM CONFORMIDADE COM AS EXIGÊNCIAS DO PRESENTE PROCESSO LICITATÓRIO, CIENTE DA OBRIGATORIEDADE DE DECLARAR OCORRÊNCIAS POSTERIORES NOS TERMOS DO ART. 32, § 2º, DA LEI Nº 8.666/93 BEM COMO TODAS AS CLÁUSULAS E CONDIÇÕES PREVISTAS NESTE EDITAL.

DECLARA, PARA OS DEVIDOS FINS DE DIREITO, ESPECIALMENTE PARA FINS DE PROVA EM PROCESSO LICITATÓRIO Nº 2023.09.06.01-PE, JUNTO AO MUNICÍPIO DE SOLONÓPOLES, ESTADO DO CEARÁ, SOB AS PENALIDADES CABÍVEIS QUE É MICROEMPRESA OU EMPRESA DE PEQUENO PORTE, NOS TERMOS DO ENQUADRAMENTO PREVISTO NA LEI COMPLEMENTAR Nº. 123/2006, DE 14 DE DEZEMBRO DE 2006, CUJO TERMOS DECLARO CONHECER NA ÍNTEGRA, E ESTÁ APTA, PORTANTO, A EXERCER O DIREITO DE PREFERÊNCIA COMO CRITÉRIO DE DESEMPATE NO CERTAME EM EPÍGRAFE.

DECLARAMOS QUE ESTAMOS EM SITUAÇÃO REGULAR PERANTE A FAZENDA ESTADUAL, A SEGURIDADE SOCIAL E FUNDO DE GARANTIA POR TEMPO DE SERVIÇO, ATENDENDO TAMBÉM AS EXIGÊNCIAS DO PRESENTE EDITAL QUANTO À HABILITAÇÃO JURÍDICA E QUALIFICAÇÕES TÉCNICA E ECONÔMICO-FINANCEIRA.

DECLARA EM ATENDIMENTO AO PREVISTO NO EDITAL DE PREGÃO ELETRÔNICO Nº 2023.09.06.01-PE, QUE CUMPRE OS REQUISITOS LEGAIS PARA A QUALIFICAÇÃO COMO MICROEMPRESA NA FORMA DO ART. 34, LEI FEDERAL Nº 11.488/2007), NOS TERMOS DO ART. 3º DA LEI COMPLEMENTAR Nº 123/06, E NEM POSSUI QUAISQUER DOS IMPEDIMENTOS DO § 4º DO ART. CITADO, ESTANDO APTA A USUFRUIR DO TRATAMENTO FAVORECIDO ESTABELECIDO NOS ARTS. 42 A 49 DA LEI COMPLEMENTAR Nº. 123/06 E LEI COMPLEMENTAR Nº 147/14.

CASO NOS SEJA ADJUDICADO O CONTRATO, INFORMAMOS QUE O SR. CLYSTENES JALBER VIEIRA DE SOUZA, PORTADOR DO CPF/MF Nº 967.221.773-00 E, DA C.I. Nº 99002076330, É O NOSSO REPRESENTANTE E ESTÁ DEVIDAMENTE AUTORIZADO E CREDENCIADO PARA RECEBER QUAISQUER COMUNICAÇÕES RELACIONADAS COM O INSTRUMENTO CONTRATUAL.

FINALIZANDO, AFIRMAMOS ESTAR DE PLENO ACORDO COM TODAS AS CONDIÇÕES ESTABELECIDAS NO EDITAL DA LICITAÇÃO E SEUS ANEXOS.



FORTALEZA- CE 02 DE OUTUBRO 2023.

1000

JBR DISTRIBUIDORA E Assinado de forma digital
SERVICOS por JBR DISTRIBUIDORA E
SERVICOS
LTDA:41380220000175 LTDA:41380220000175

JBR DISTRIBUIDORA E SERVIÇOS EIRELI
CLISTENES JALBER VIEIRA DE SOUZA
PROPRIETÁRIO
RG 99002076330 SSP-CE,
CPF: 967.221.773-00

mtéc

SOBRE NÓS

37 ANOS
COM O GOVERNO

A mtéc_ é pioneira em soluções e produtos de tecnologia, com 37 anos de experiência no mercado nacional. Contribuímos para uma sociedade mais inclusiva e digital, tornando a tecnologia acessível aos quatro cantos do Brasil.

NOSSOS NÚMEROS

+289MIL (UND.)
VOLUME FORNECIDO

+300
COLABORADORES

+2.300
ATAS VIGENTES

+3.500
ORGÃOS ATENDIDOS

REVENDA OFICIAL

EPSON
QUALIDADE PARA VOCÊ

Lenovo



D-Link

TCL

teravix

Avision

acer

AOC

Microsoft

logitech

Midea

SAMSUNG

tp-link

motorola

LG

LACERDA

NOSSOS CASES

ANA
AGÊNCIA NACIONAL DE AVIAÇÃO

ANEEL
AGÊNCIA NACIONAL DE ENERGIA ELÉTRICA

BANCO DO BRASIL

BID

BNDES

CEMIG



Receita Federal

INSTITUTO FEDERAL DE EDUCAÇÃO, CIÊNCIA E TECNOLOGIA

LIQUIGÁS
AGÊNCIA REGULATÓRIA DE GÁS

DEFESA

MD EIFF

PREFEITURA DE CAMPINAS

SENADO FEDERAL

SISTEMA S

Prefeitura de Joinville

CURITIBA

BRB
BANCO DE BRASILIA

QUER SABER MAIS?

🌐 **Acesse:** mtec.com.br

☎ **Ou ligue:** (61) 3327-6565

Licitação:

📧 pospregao@mtec.com.br

Contratos/Atas:

📧 contrato@mtec.com.br

Acesse nosso portal de atas:

🌐 mtec.com.br/atas-de-registro-de-precos/

Ou solicite nossas Atas por e-mail:

📧 arp@mtec.com.br

ROBERTO
MARCIO
NARDES
MENDES:32
796226620

Assinado de
forma digital por
ROBERTO MARCIO
NARDES
MENDES:3279622
6620
Dados: 2023.09.22
10:29:34 -03'00'

AO
MUNICIPIO DE SOLONOPOLE
Ref: 090601/2023

1002

PROPOSTA COMERCIAL

Prezados Senhores,

A MICROTÉCNICA INFORMÁTICA LTDA, empresa situada à Rodovia Darly Santos, nº 4000 – Galpão 01-B – Sala 10 – Bairro Darly Santos – Vila Velha/ES – CEP: 29103-300, inscrita no CNPJ/MF sob o nº. 01.590.728/0009-30, apresenta PROPOSTA COMERCIAL AJUSTADA para fornecimento de equipamentos de informática, na forma e condições abaixo:

LOTE ITEM	MARCA/MODELO	QTD/UND	VALOR UNITÁRIO	VALOR TOTAL
Lote 02 item 01	Repetidor Wireless D-Link AC1200 DAP-1610	1	R\$ 242,05	R\$ 242,05
Lote 02 item 02	Notebook 15.6" Acer Aspire 5 A515-56-55LD processador i5-1135G7, memória 8Gb, armazenamento Ssd 512GB (upgrade)	5	R\$ 2.952,73	R\$ 14.763,65
Lote 02 Item 03	Multifuncional Epson EcoTank L3250	4	R\$ 1.115,66	R\$ 4.462,64
Lote 02 Item 04	Multifuncional HP LaserJet Pro 4103FDW	1	R\$ 3.421,03	R\$ 3.421,03
Lote 02 item 05	Tela Elétrica Nardelli Standard NES-004	1	R\$ 1.294,30	R\$ 1.294,30
Lote 02 item 06	TELEVISOR AOC 43" 43S519578G	2	R\$ 1.562,60	R\$ 3.125,20
VALOR TOTAL R\$ 27.308,87 (vinte e sete mil e trezentos e oito reais e oitenta e sete centavos).				

ESPECIFICAÇÕES TÉCNICAS

Lote 02 item 01: REPETIDOR WI-FI 1200MBPS - 2 ANTENAS.

Lote 02 item 02: NOTEBOOK COM OS SEGUINTE REQUISITOS MÍNIMOS: ESPECIFICAÇÃO: PROCESSADOR: 4 NÚCLEOS, 8 THREADS, 8MB CACHE, CLOCK DE 1.80 GHZ ATÉ 4.9 GHZ, MEMÓRIA RAM: 8GB DDR4; SLOTS DE MEMÓRIA: 1X SLOT DDR4, COM SUPORTE DE ATÉ 16GB; ARMAZENAMENTO: SSD, 512GB; POSSUIR LEITOR DE CARTÕES: SD CARD (VIA ADAPTADOR); WEBCAM DE NO MÍNIMO 0.92 MP; POSSUIR TELA DE NO MÍNIMO 15 POLEGADAS, WIDESCREEN, ANTIRREFLEXIVA COM RESOLUÇÃO 1366 X 720 HD, COM TECNOLOGIA LED; MICROFONE E ALTO-FALANTES ESTÉREO EMBUTIDOS; CONECTIVIDADE: REDE SEM FIO INTEL® DUAL BAND WIRELESS-AC E BLUETOOTH; PORTAS DE CONEXÃO: 3 X USB 3.1, 1X USB 2.0, 1X HDMI, 1X (ÁUDIO PARA MICROFONE E ÁUDIO PARA FONE DE OUVIDO), 1X RJ45 GIGABIT LAN; TECLADO: PORTUGUÊS-BRASIL, ABNT2 COMTECLADO NUMÉRICO, COM NO MÍNIMO 105 TECLAS; MOUSE TIPO TOUCHPAD COM CONTROLE PRECISO DO CURSOR, COM TOQUE MÚLTIPLO, 2 BOTÕES INTEGRADOS; BATERIA INTERNA: LIIONPOLÍMERO DE NO MÍNIMO 3 CÉLULAS; GARANTIA: 12 (DOZE) MESES.

Lote 02 item 03: IMPRESSORA MULTIFUNCIONAL JATO DE TINTA COLORIDA. COM TANQUE DE TINTA, WIFI ESPECIFICAÇÃO: 100% SEM CARTUCHOS. VOLTAGEM BIVOLT. FUNÇÕES WIRELESS, IMPRIME, COPIA, DIGITALIZA. CONSUMO DE ENERGIA (KW/H) 11,0W EM OPERAÇÃO E 1,3W EM REPOUSO. CAPACIDADE DA BANDEJA 100 FOLHAS. RESOLUÇÃO DE IMPRESSÃO (EM PRETO) 5760 X 1440 DPI, RESOLUÇÃO DE IMPRESSÃO (EM CORES) 5760 X 1440 DPI. IMPRIME ATÉ 7.500 PÁGINAS COLORIDAS OU 4.500 PÁGINAS EM PRETO. PAPEIS SUPOSTADOS

COMUM, PAPEIS ESPECIAIS (PAPEL MATTE, GLOSSY, SEMI GLOSSY, HIGH QUALITY INKJET PAPER). REFERÊNCIA L395. VOLTAGEM BIVOLT. GARANTIA 12 MESES. COM TECNOLOGIA DE IMPRESSÃO MICROPIEZO. 1003

Lote 02 item 04: IMPRESSORA MULTIFUNCIONAL A LASER DE MESA, TECNOLOGIA: LASER, CORES/PB: PRETO E BRANCO, PROCESSO DE IMPRESSÃO: IMPRESSÃO ELETROFOTOGRAFICA, ELEMENTO DE DIGITALIZAÇÃO: FEIXE DE LASER, TIPO DO TONER: MONOCOMPONENTE, REVELAÇÃO A SECO, VELOCIDADE PB (CARTA): 34 PPM VOLUME MENSAL MÁXIMO: ATÉ 5800 IMPRESSÕES/MÊS REGIME DE PICO MÁXIMO: 35000 IMPRESSÕES, TEMPO DA 1 PÁGINA: 7,1 SEGUNDOS (CARTA), CAPACIDADE PADRÃO DE PAPEL: BANDEJA DE 250 FOLHAS + BANDEJA DE ALIMENTAÇÃO MANUAL DE 50 FOLHAS, CAPACIDADE MÁXIMA DE PAPEL: 550 FOLHAS (C/ UNIDADE DE ALIMENTAÇÃO DE PAPEL DE 250 FOLHAS OPCIONAL), CAPACIDADE PADRÃO DE PRODUÇÃO: 50 FOLHAS (FACE PARA BAIXO, CARTA, SIMPLEX), TAMANHOS DO PAPEL BANDEJA DE PAPEL PADRÃO: A6 A B5, SUPORTADOS TAMANHOS PERSONALIZADOS: 100 X 148MM A OFÍCIO (216 X 356MM), BANDEJA DE ALIMENTAÇÃO MANUAL: A6 A B5, ENVELOPES, TAMANHOS PERSONALIZADOS: 90 X 140MM, OFÍCIO (216 X 356MM), DUPLEX: A4 A B5, GRAMATURAS DO PAPEL BANDEJAS PADRÃO: 60 A 200G/M², SUPORTADAS BANDEJA DE ALIM. MANUAL: 52 A 162G/M², DUPLEX: 60 A 105G/M², TIPOS DE PAPEL, SUPORTADOS: FINO, COMUM, ESPESSE, RECICLADO, COLORIDO, ESPECIAL, TIMBRADO, PRÉIMPRESSO, RESMA*, CARTOLINA*, ETIQUETA*, ENVELOPE**, DUPLEX PADRÃO, TEMPO DE AQUECIMENTO: 23 SEGUNDOS OU MENOS, RECUPERAÇÃO DO MODO: 8.8 SEGUNDOS, DIMENSÕES: 405 X 392 X 420 MM.

Lote 02 item 05: TELA DE PROJEÇÃO ELÉTRICA: POLEGADAS: 120" (4:3) FORMATO: 4:3 (120") COR DAS BORDAS: PRETA, COR DO PRODUTO: BRANCA, VOLTAGEM: 220V, ACOMPANHA CONTROLE REMOTO SEM FIO, COR DA ÁREA DE PROJEÇÃO: BRANCA TECIDO: MATTE WHITE (VERSO PRETO) MEDIDAS DA ÁREA DE PROJEÇÃO: 243(C) X 182(A) DESCRIÇÃO TELA DE PROJEÇÃO FEITA COM A MELHOR QUALIDADE PARA QUE SEU USO SEJA CONTINUO E DURÁVEL. TAMBÉM CHAMADA DE TELA PARA PROJETO, PRODUTO DEVE POSSUIR ESTOJO METÁLICO, PARA QUE SUA FIXAÇÃO POSSA SER FEITA NO TETO OU NA PAREDE. MATTE WHITE (BRANCO OPACO) É O TECIDO PARA TELA DE PROJEÇÃO DEVE POSSUIR BORDAS NEGRAS PARA MANTER O FOCO E O CONTRASTE CORRETOS. O TECIDO DA TELA DE PROJEÇÃO, DEVE DER DE ALTA QUALIDADE PARA QUE POSSA TER UMA PROJEÇÃO DE QUALIDADE EM AMBIENTE CLAROS. A TELA DE PROJEÇÃO ELÉTRICA DEVE ACOMPANHA COM CONTROLE REMOTO SEM FIO E TER COMO OPCIONAL MOLDURA PARA EMBUTIR NO GESSO.

Lote 02 item 06: TV LED 43 POLEGADAS SMART - TELA LED, FORMATO TELA: 16:9, ÂNGULO DE VISÃO: 178 X 178; ÁUDIO: POTÊNCIA DE ÁUDIO MINIMA: 16W RMS; BRILHO: 256 CD/M2 OU SUPERIOR; POSSUIR PROCESSADOR QUAD CORE DE NO MÍNIMO 1 GHZ; POSSUIR DOLBY AUDIO, WIRELESS, SISTEMA ANDROID TV E MEDIACAST; ESPECIFICAÇÕES TÉCNICAS: CONVERSOR DIGITAL INTEGRADO, WIFI INTEGRADO; TAMANHO DA TELA: 42 POLEGADAS OU SUPERIOR; IMAGEM: RESOLUÇÃO MÍNIMA: 1920 X 1080 FULL HD; SISTEMA DE CORES: PAL-M, PAL-N, NTSC; IDIOMAS: PORTUGUÊS E INGLÊS; CONEXÕES: - ENTRADA ÁUDIO E VÍDEO: 1X, ENTRADA USB 2.0: 1X OU MAIS, ENTRADAS HDMI: 3 OU MAIS, ENTRADA S/PDIF: 1X, ENTRADA RF (DIGITAL E ANALÓGICO): 1X ENTRADA RJ 45 (LAN): 1X; COMPATIBILIDADE PARA SUPORTE PARA PAREDE; CABO DE ALIMENTAÇÃO; ACOMPANHAR CONTROLE REMOTO COM BOTÕES ACESSÍVEIS; ALIMENTAÇÃO: 100~240VAC 50-60HZ; COM 12 MESES (1 ANO), NO MÍNIMO, DE GARANTIA CONTRA VÍCIOS OU DEFEITOS DE FABRICAÇÃO.

CONDIÇÕES GERAIS

VALIDADE DA PROPOSTA	60 (sessenta) dias consecutivos da sessão de abertura desta licitação.
CONDIÇÕES DE PAGAMENTO	30 (TRINTA) DIAS após a emissão da Nota Fiscal, mediante atesto do recebimento dos produtos e o encaminhamento da documentação necessária.
PRAZO DE ENTREGA	15 (QUINZE) dias úteis, a contar da emissão das ordens de compra.
GARANTIA	12(doze) meses
IMPOSTOS E FRETE	ICMS Inclusos
LOCAL DE ENTREGA	Conforme Edital - Solonópole - CE

DECLARAÇÕES

ROBERTO MARCIO NARDES
Mendes:32796226620
Assinado de forma digital por ROBERTO MARCIO NARDES
Mendes:32796226620
Data: 2023.09.22 10:30:04 -03'00'

FILIAIS:

OSASCO - SP | VILA VELHA - ES | CARHANDUBÁ - SC | ILHÉUS - BA | COLOMBO - PR | UBAÍ - MG



MATRIZ:

SETOR ECIA, QUADRA 15, CONJUNTO 1, 5/8, LOTE B, ZONA INDUSTRIAL (GUARÁ) - BRASÍLIA - DISTRITO FEDERAL - CEP. 71.250-075

Declaramos que nos preços cotados estão inclusas todas as despesas, tais como transporte, impostos, taxas e quaisquer outras que forem devidas, necessárias e indispensáveis à perfeita execução do objeto desta licitação.

- Declaramos que, nos valores apresentados acima, estão inclusos todos os tributos, encargos trabalhistas, previdenciários, fiscais e comerciais, taxas, fretes, seguros, deslocamentos de pessoal, custos e demais despesas que possam incidir sobre o objeto licitado, inclusive a margem de lucro.

- Declaramos de que o proponente cumpre plenamente os requisitos de habilitação e que sua Proposta de Preços está em conformidade com as exigências do instrumento convocatório (edital).

Estando de acordo com ato convocatório e com a legislação nele indicada, propomos os preços acima.

DADOS DO RESPONSÁVEL PELA ASSINATURA DO CONTRATO

NOME	ROBERTO MÁRCIO NARDES MENDES
CARGO	DIRETOR
R.G.	3.073.088 – SSP/DF
CPF	327.962.266-20
NACIONALIDADE	BRASILEIRO
ESTADO CIVIL	CASADO
PROFISSÃO	EMPRESÁRIO
ENDEREÇO	SAA, QUADRA 01 Nº 995 – BRASÍLIA/DF - CEP: 70.632-100

DADOS DA EMPRESA

EMPRESA	MICROTECNICA INFORMÁTICA LTDA
ENDEREÇO	Rodovia Darly Santos, nº 4000 – Galpão 01-B – Sala 10 – Bairro Darly Santos – Vila Velha/ES – CEP: 29103-300
CNPJ	01.590.728/0009-30
INSC.ESTADUAL	083794484
CONTATO	FRANCIS MICHEL
TELEFONE	(61) 3327-6666
E-MAIL	licitacao@microtecnica.com.br
DADOS BANCÁRIOS	CEF (104) – AG. 4316 – OP. 003 – CC: 721-1

Solicitamos que a minuta do instrumento contratual e a respectiva Nota de Empenho sejam enviados nos seguintes emails: contrato@microtecnica.com.br e empenho@microtecnica.com.br, respectivamente.

Sem mais para o momento, colocamo-nos ao vosso inteiro dispor para quaisquer esclarecimentos adicionais.

Atenciosamente,

ROBERTO MARCIO NARDES
MENDES:32796226620

Assinado de forma digital por
ROBERTO MARCIO NARDES
MENDES:32796226620
Dados: 2023.09.22 10:30:12 -03'00'

MICROTECNICA INFORMÁTICA LTDA
ROBERTO MÁRCIO NARDES MENDES
DIRETOR



INÍCIO / TELA ELÉTRICA - STANDARD

CATEGORIAS

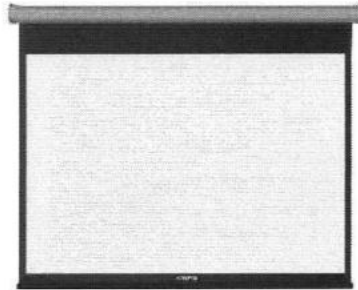
- EMPRESA
- PRODUTOS
- CORTINAS PERSIANA ROLÔ
- DICAS ÚTEIS
- CATÁLOGOS E MANUAIS
- CÁLCULO DO TAMANHO DE TELA

ENQUETE

Você já conhece a nossa empresa?

- Sim
- Não

VOTAR



Mais imagens



Tela Elétrica - Standard

EM ESTOQUE



tela motorizada, desenvolvida para o uso corporativo e educacional. Ideal para salas de aula e de reuniões de pequeno e médio porte.

Entre em Contato

Tamanhos * *Campos Obrigatórios

Selecione ..

Ord: 1 **SOLICITAR ORÇAMENTO**

1005

DESCRIÇÃO | COMENTÁRIOS

CARACTERÍSTICAS GERAIS

A Tela Elétrica Standard foi desenvolvida para o uso corporativo e educacional. Ideal para salas de aula e de reuniões de pequeno e médio porte. Pode ser fixada na parede ou no teto. A Tela Elétrica Standard não é indicada para instalações (acima do forro).

ESPECIFICAÇÕES

- Estrutura sólida e muito leve, 100% em Alumínio, evitando corrosão, oxidação e desgaste por ação do tempo
- Pintura com tinta Epóxi de alta resistência na cor Branca
- Motor Tubular Interno, silencioso com velocidade de 34RPM e torque de 10Nm
- Sistema de controle de temperatura do motor com desligamento automático de segurança
- Possui Bordas pretas de 3cm nas laterais do tecido
- Tarja preta de 15cm na parte superior do tecido
- Instalação fácil e prática, pode ser fixada na parede ou no teto
- Sistema de controle por Botão de três posições "Sobe / Para / Desce", incluso. (controle opcional por IR ou RF)
- Voltagem disponível em 110V ou 220V
- Tecido Matte White-II (branco com verso preto), estrutura com filamentos de Fibras de Vidro, ganho de brilho de 1.1**
- Não necessita de tensionamento, pois o Tecido Fibras de Vidro garante uma superfície 100% plana sem vincos ou encanamento das bordas

DIMENSÕES

CÓDIGO	ÁREA DE PROJEÇÃO	FORMATO
NES-001	146 x 109cm (72")	Vídeo (4/3)
NES-002	170 x 127cm (84")	Vídeo (4/3)
NES-003	203 x 152cm (100")	Vídeo (4/3)
NES-004	243 x 182cm (120")	Vídeo (4/3)
NES-005	304 x 228cm (150")	Vídeo (4/3)
NES-006	146 x 93cm (58")	Wide (16/10)
NES-007	170 x 106cm (79")	Wide (16/10)
NES-008	203 x 127cm (84")	Wide (16/10)
NES-010	235 x 147cm (109")	Wide (16/10)
NES-011	243 x 152cm (113")	Wide (16/10)
NES-012	304 x 190cm (141")	Wide (16/10)



NES-013	146 x 82cm (56")	HDTV (16/9)
NES-016	170 x 96cm (77")	HDTV (16/9)
NES-017	203 x 114cm (82")	HDTV (16/9)
NES-018	235 x 132cm (106")	HDTV (16/9)
NES-019	304 x 171cm (138")	HDTV (16/9)



SUPERFÍCIES DE PROJEÇÃO (TECIDOS)

Molle Wite II - fibra de vidro (branco) **Padrão

Lavável Res a Umidade 100° de visão Ganho 1:1 Retardamento de Chamas

Dual Vision Flex (Translúcido)

Lavável Res a Umidade 100° de visão Ganho 1:1 Retardamento de Chamas

Obs.: Escolher uma das opções de Tecido para confecção da Tela.

Para saber mais sobre Tela de Projeção Elétrica

Ligue para (11) 3541-2171 ou [Entre em Contato](#)

Talvez você se interesse por estes produtos



TELA ELÉTRICA - LUXO



TELA ELÉTRICA - TENSIONADA LUXO



TELA ELÉTRICA - TENSIONADA STANDARD

Palavras procuradas do produto

Minhas Palavras procuradas:

[ADICIONAR](#)

Use espaços para separar as palavra procuradas. E aspas simples (') para frases.

Cadastre-se para receber nossas novidades

Nome:

E-mail:

Não sou um robô



[Enviar](#)

INSTITUCIONAL

- [Home](#)
- [Empresa](#)
- [Notícias](#)
- [Produtos](#)
- [Dicas Libres](#)
- [Carreiras e Formação](#)
- [Cálculo do Tamanho da Tela](#)
- [Depoimentos](#)
- [Meu Carrinho](#)
- [Finalizar Depoimento](#)
- [Opinato](#)

RASTREAR PEDIDO

Clique aqui para rastrear o seu pedido

NARDELL CNPJ: 01.899.256/0001-45 - Todos os Direitos Reservados 2015

LOCALIZAÇÃO



Rua Copelheiro Almeida, 009

Rea Alto - SP / CEP: 01305-001

11 3541-2171

Whatsapp: 11 96415-9428 (somente)

telas@nardeLL.com.br

HORÁRIO DE ATENDIMENTO

Segunda à Sexta das 7h às 17h

CURTA E COMPARTILHE



COTAÇÃO

Debit

Indicadores Econômicos

	Compra	Venda
Dólar (R\$)	4,92	4,92
Euro (R\$)	5,34	5,34



Atendimento Offline

VANTAGEM HP PARA OS NEGÓCIOS



Operating Systems

Economia de até 10%, consultoria especializada e soluções tecnológicas para o seu negócio

1007

VENDAS AO CLIENTE: 1800 88 4889



[Sign In](#)
[Create an account](#)

Print Resolution

Print Quality Black (Normal)	Normal (native 600 x 600 dpi; enhanced up to 4800 x 600 dpi)
Qualidade De Impressão Em Preto (Melhor)	Linhas Finas (1200 x 1200 dpi)
Resolução De Impressão Em Preto (Linhas Finas)	Linhas Finas (1200 x 1200 dpi)

Especificações De Rack E Energia

Número Típico De Consumo De Eletricidade (TEC)	0,40 kWh/semana (Anjo Azul); 0,44 kWh/semana (Energy Star 3.0)
Número De Usuários	3-10 usuários

Área De Impressão

Área Máxima De Impressão	207,4 x 347,1 mm
Margem Direita (A4)	4,3mm
Margem Superior (A4)	4,3mm
Margem Inferior (A4)	4,3mm
Margem Esquerda (A4)	4,3mm

Características Avançadas

Recursos Avançados Do Scanner	Pré-visualização da cópia
Recursos De Software Inteligente Da Impressora	Impressão duplex automática e de livretos, impressão N-up, agrupamento, marcas d'água, instalação apenas do driver da impressora, Economode para economia de toner, aceita uma variedade de tamanhos e tipos de papel
Recursos De Software Inteligente De Fax	Redução automática de fax; Rediscagem automática; Envio atrasado; Encaminhamento de fax; interface TAM; Barreira de lixo; Detecção de anel distinto; Capa; Bloquear fax; Códigos de cobrança; Salvar e carregar; Relatórios de atividades de fax; Configuração de prefixo de discagem; Imprimir registro de fax; Fax digital HP
Economia De Energia Apresenta Tecnologia	Tecnologia HP Auto-On/Auto-Off; Tecnologia instantânea; Toner preto EcoSmart

Especificações Da Copiadora

Contate-nos

VANTAGEM HP PARA OS NEGÓCIOS



Economia de até 10%, consultoria especializada e soluções tecnológicas para o seu negócio

VENDAS AO CLIENTE: 1800 88 4889

Dimensionamento Da Copiadora (ADF)

25 a 400%



[Sign In](#)
[Create an account](#)

Configurações Da Copiadora

Cópia de identidade; Número de cópias; Redimensionar (incluindo 2-Up); Mais claro/mais escuro; Melhorias; Tamanho original; Margem de Vinculação; Agrupamento; Seleção de Bandeja; Frente e verso; Qualidade (Rascunho/Normal/Melhor); Salvar configurações atuais; Restaurar Definições de Fábrica

Multimídia E Dispositivos De Entrada

Interface TAM De Telefone De Fax Suportada Sim

Resolução Até 1200 x 1200 dpi

Aparência

2 Cor Branco

Velocidade De Impressão

Nota De Rodapé Sobre Velocidade De Impressão

[7] Medido usando ISO/IEC 24734, exclui o primeiro conjunto de documentos de teste. Para obter mais informações, consulte <http://www.hp.com/go/printerclaims>. A velocidade exata varia dependendo da configuração do sistema, do aplicativo de software, do driver e da complexidade do documento.

Ofertas Especiais

Contate-nos

Avaliações

INSTANTÂNEO DE CLASSIFICAÇÃO

Selecione uma linha abaixo para filtrar comentários.

5 estrelas	<input type="text"/>	0
4 estrelas	<input type="text"/>	1
3 estrelas	<input type="text"/>	0
2 estrelas	<input type="text"/>	1
1 estrela	<input type="text"/>	0

AVALIAÇÃO GERAL

VANTAGEM HP PARA OS
NEGÓCIOS

Economia de até 10%, consultoria especializada e soluções
tecnológicas para o seu negócio

VENDAS AO CLIENTE: 1800 88 4889



X D X H)



[Sign In](#)
[Create an account](#)

Nota De Dimensão sem bandejas e tampas não estendidas
(Métrica)

Dimensões Mínimas (L X P X A) 16,54 x 15,35 x 12,72 pol.

Pesos

Peso 12,6kg

Geográfico

País De Origem Feito na china; Fabricado no Brasil (2Z629#696, #697, #AC8)

Conectividade E Comunicações

Modem 33,6kbps

Conectividade, Padrão 1 USB 2.0 de alta velocidade; 1 USB host traseiro; 1 Porta USB frontal; Rede Gigabit Ethernet LAN 10/100/1000BASE-T; 802.3az(EEE); Rádio Wi-Fi 802.11b/g/n / 2,4 / 5 GHz + BLE

Capacidades De Rede Sim, via Ethernet 10/100/1000Base-TX integrada, Gigabit; Ethernet com cruzamento automático; Autenticação via 802.1X

Capacidade De Impressão Móvel Aplicativo HP Smart; Apple AirPrint™; Certificado Mopria™; Impressão Wi-Fi® Direct; Impressão de fila ROAM opcional; HP ROAM para empresas

Protocolos De Rede, Suportados TCP/IP, IPv4, IPv6; Impressão: Porta TCP-IP 9100 Modo direto, LPD (somente suporte para fila bruta), Apple AirPrint™, Mopria, IPP Print; Descoberta: SLP, Bonjour, Descoberta de Serviços Web; Configuração de IP: IPv4 (BootP, DHCP, AutoIP, Manual), IPv6 (Stateless Link-Local e via Roteador, Statefull via DHCPv6), Segurança SSL e gerenciamento de certificados; Gerenciamento: SNMPv1, SNMPv2, SNMPv3, HTTP/HTTPS, Syslog, FTP FW Download

Especificações De Fax

Rediscagem Automática Sim

Discagens Rápidas, Número Máximo Até 200 números

Memória De Fax Até 400 páginas

Votação Não

Encaminhamento De Fax Sim

Locais De Transmissão 0

Envio De Fax Atrasado Não

Fax Sim

Barreira De Fax Indesejado Sim, apenas correspondência de CSID (identificação de chamadas não suportada)

VANTAGEM HP PARA OS NEGÓCIOS



Fax Suportada

Interface De PC Suportada Sim

Aparelho De Telefone Suportado Não

Detecção De Toque Distinto Suportada Sim

Modo De Telefone De Fax Suportado Sim

Memória De Fax Até 400 páginas

Componentes Do Sistema

Painel De Controle Tela sensível ao toque colorida de 2,7"

Processadores

Velocidade Do Processador 1200MHz

Resolução De Digitalização

Resolução De Digitalização, Hardware Mesa plana (até 1200 x 1200 dpi); ADF (até 300 x 300 dpi)

Resolução De Digitalização Aprimorada Até 1200 x 1200 dpi

Resolução De Digitalização, Óptica Até 1200 x 1200 dpi

Memória

Memória 512MB

Memória, Máximo 512MB

Velocidade Do Fax

Velocidade De Transmissão De Fax 33,6 kbps (máximo); 14,4 kbps (padrão)

Nota De Fax Baseado na imagem de teste padrão ITU-T nº 1 em resolução padrão. Páginas mais complicadas ou com resolução mais alta levarão mais tempo e usarão mais memória.

Velocidade De Transmissão De Fax 6 segundos por página

VENDAS AO CLIENTE: 1800 88 4889



[Sign In](#)
[Create an account](#)

Contate-nos

VANTAGEM HP PARA OS NEGÓCIOS



Acústica

Economia de até 10%, consultoria especializada e soluções
tecnológicas para o seu negócio

VENDAS AO CLIENTE: 1800 88 4889



Sign In
Create an account

1011

Faixa De Temperatura Operacional Recomendada 15 a 27°C

Emissões De Energia Acústica (Pronto) Inaudível

Espectador De Emissões De Pressão Acústica (Pronto) Inaudível

Velocidade De Digitalização

Velocidade De Digitalização (Normal, Carta) Até 31 ppm/49 ipm (preto e branco), até 21 ppm/36 ipm (colorido)

Velocidade De Digitalização (Normal, A4) Até 29 ppm/46 ipm (preto e branco), até 20 ppm/34 ipm (colorido)

Velocidade De Digitalização Duplex (Normal, A4) Até 46 ipm (preto e branco), até 34 ipm (colorido)

Velocidade De Digitalização Duplex (Normal, Carta) Até 49 ipm (preto e branco), até 36 ipm (colorido)

Cartuchos E Cabeçotes De Impressão

Tecnologia Laser

Número De Cartuchos De Impressão 1 (preto)

Cartuchos De Reposição Cartucho de toner HP LaserJet original preto 151A (~3.050 páginas), W1510A; Cartucho de toner HP LaserJet original preto 151X (~9.700 páginas), W1510X

Recurso De Suprimentos Cartucho HP JetIntelligence

Velocidade De Cópia

Velocidade De Cópia (Preto, Qualidade Normal, A4) Até 40cpm

Velocidade De Cópia Em Preto (Normal, Carta) Até 42cpm

Nota De Velocidade De Cópia Primeira cópia pronta e velocidade de cópia simples medida usando ISO/IEC 29183, velocidade de cópia duplex medida usando ISO/IEC 24735, exclui o primeiro conjunto de documentos de teste. Para obter mais informações, consulte <http://www.hp.com/go/printerclaims>. A velocidade exata varia dependendo da configuração do sistema, do aplicativo de software e da complexidade do documento.

Contate-nos

VANTAGEM HP PARA OS

NEGÓCIOS



Não é necessário PC ou driver. Imprima ou digitalize no local a partir da sua unidade USB.

Economia de até 10%, consultoria especializada e soluções tecnológicas para o seu negócio

HP inteligente.

Tenha produtividade na palma da sua mão. Imprima, digitalize e economize tempo com os atalhos do HP Smart.

VENDAS AO CLIENTE: 1800 88 4889

CONEXÃO EM MOVIMENTO

Conecte suas impressoras robustas e ferramentas inteligentes ajudam seu pessoal a fazer mais, onde quer que o trabalho aconteça.

Sign In resources
Create an account

Ver menos recursos

Especificações

SKU

SKU 2Z629A

Imprimir

Velocidade De Impressão, Preto 41 - 50

2 Saída Colorida Preto e branco

Categoria

2 Tipos De Produtos Impressoras a laser

2 Marca Familiar LaserJet

Uso

2 Perfeito Para Negócios

2 Uso Equipe de trabalho pequena

Características

2 Funções Imprimir cópia digitalizada e fax

Manuseio De Mídia De Impressão

Contate-nos

VANTAGEM HP PARA OS NEGÓCIOS



Economia de até 10%, consultoria especializada e soluções tecnológicas para o seu negócio

VENDAS AO CLIENTE: 1800 88 4889

De Envelopes



[Sign In](#)
[Create an account](#)

1013

Capacidade De Saída	Até 150 folhas
Capacidade Máxima De Saída (Folhas)	Até 150 folhas
Tipo E Capacidade De Mídia, Bandeja 3	Folhas: 550 (opcional)
Tipo E Capacidade De Mídia, Bandeja 1	Folhas: 100; Envelopes: 10
Tipo E Capacidade De Mídia, Bandeja 2	Folhas: 250
Tipo E Capacidade De Mídia, ADF	Folhas: 50 desenroladas
Entrada De Manuseio De Papel, Padrão	Bandeja 1 para 100 folhas, bandeja 2 de entrada para 250 folhas; Alimentador Automático de Documentos (ADF) para 50 folhas
Entrada De Manuseio De Papel, Opcional	Terceira bandeja opcional para 550 folhas
Capacidade De Entrada	Até 350 folhas (Bandeja 1: até 100 folhas; Bandeja 2: até 250 folhas)
Saída De Manuseio De Papel, Padrão	Compartimento de saída para 150 folhas
Capacidade De Saída Padrão (Envelopes)	Até 10 envelopes
Capacidade Máxima De Entrada (Folhas)	Até 900 folhas (com bandeja opcional para 550 folhas)

Especificações De Exibição

Mostrar	Tela sensível ao toque colorida intuitiva de 2,7" (6,86 cm) (CGD)
Área De Exibição (Métrica)	5,4 x 4,05 cm
Área De Exibição (Imperial)	2,13 x 1,59 pol.

Ambiental

Nota De Potência Acústica	Configuração testada: modelo básico, impressão simplex, papel A4 com velocidade média de 40 ppm
Espectador De Emissões De Pressão Acústica (Ativo, Impressão)	54dB(A)
Faixa De Umidade Operacional	10 a 80% UR (sem condensação)
Amplitude Térmica De Armazenamento	-20 a 40°C

Contate-nos

EPSON®
EXCEED YOUR VISION

ecotank®
Sistema Original Tanque de Tinta Epson

EPSON®
EXCEED YOUR VISION

Especificações da EcoTank® L3250

IMPRESSÃO

Tecnologia de impressão
Resolução máxima de impressão
Velocidade máxima de impressão*
Velocidade de impressão ISO

Tecnologia de jato de tinta MicroPiezo Heat-Free™ de 4 cores (CMYK)
Até 5.760 dpi x 1.440 dpi
33 ppm em preto e 15 ppm em cores (A4/carta)
10 ppm em preto e 5 ppm em cores (A4/carta)

CÓPIAS

Velocidade de cópia ISO†
Resolução máxima de cópia
Tamanho máximo de cópia

7,7 cpm em preto e 3,8 cpm em cores (A4/carta)
1.200 dpi x 2.400 dpi
A4/carta

DIGITALIZAÇÃO

Tipo de digitalização
Área máxima de digitalização
Resolução óptica máxima
Profundidade de cor

Baixe plana com sensor de linhas CIS colorido
21,6 cm x 29,7 cm
1.200 dpi x 2.400 dpi
Cor: 48 bits de entrada, 24 bits de saída; tons de cinza: 16 bits de entrada,
8 bits de saída; preto e branco: 16 bits de entrada, 1 bit de saída

IMPRESSÃO WIRELESS

Epson Connect™

Outros

Epson Smart Panel™ App (iOS™, Android™), Epson Email Print® e Remote Print Driver
Chromebook Native Print

INTERFACE E CONECTIVIDADE

Conectividade padrão
Protocolos de impressão em rede
Protocolos para gerenciamento de redes
Segurança WLAN
Compatibilidade com sistemas operacionais

USB de alta velocidade (compatível com USB 2.0), Wi-Fi®, Wi-Fi Direct™
TCP/IPv4, TCP/IPv6
SNMP, HTTP, DHCP, ARP, ping, DNS, mDNS, SLP, WSD, LLTD
WEP (64 bit/128 bit), WPA-PSK (TKIP), WPA2-PSK (AES), WPA3-SAE (AES)
Windows Vista® / 7 / 8.1 / 10 ou mais recente (32 bits, 64 bits)
Windows Server® 2003 (SP2) ou mais recente
Mac OS X 10.5.8 ou mais recente, Mac OS 11 ou mais recente

UTILIZAÇÃO DE PAPEL E MÍDIA

Tamanho máximo de impressão

Tipos de papel suportado

Tamanho máximo de papel

Capacidade de carga

21,6 cm x 120 cm
Papel normal, Papel especial Epson (Photo Glossy/Semi-gloss, Presentation Paper
Matte, High Quality Ink Jet Paper e envelopes)
Papeiras: A4, Carta, Ofício (21,6 cm x 35,6 cm), Ofício México (21,6 cm x 34 cm)
Ofício 9 (21,5 cm x 31,5 cm), Folio (21,6 cm x 33 cm), Executivo, Meia Carta, A6
Folho: 10 cm x 15 cm, 16,5 cm (10,2 cm x 18,1 cm), 13 cm x 18 cm, 8 cm x 10 cm
Envelope n° 10, defurado pelo assano: 5,4 cm x 8,6 cm - 21,6 cm x 120 cm
Bandeja traseira: até 100 folhas (A4/Ofício)

GERAL

Software incluso

Dimensões (L x P x A)

Peso

O que está na caixa?

País de origem

Garantia limitada estendida†

Consumo de energia (aproximado)

Tensão e frequência nominal

CD: Printer Driver, Epson Photo+, Epson ScanSmart
Abert.: 37,5 cm x 57,8 cm x 25,3 cm - Fechada: 37,5 cm x 34,7 cm x 17,9 cm
3,9 kg
Impressora Epson EcoTank® L3250, guia de instalação, CD com drivers, cabo de
alimentação, cabo USB
Filipinas
2 anos com registro do produto
12 W (no modo operação)
AC 100 - 240V / 50 Hz - 60 Hz

RENDIMENTO DAS TINTAS

Garrafas de tinta de reposição originais Epson

1 garrafa com tinta preta rende até 4.500 páginas*
3 garrafas com tinta colorida (ciano, magenta, amarelo) rendem até 7.500 páginas*
A EcoTank® L3250 foi projetada para uso exclusivo com as garrafas de tinta
originais Epson. Epson recomenda o uso de tinta original para garantir o melhor
desempenho e qualidade de impressão sem perder a garantia.

CÓDIGOS DOS PRODUTOS

Impressoras

Garrafas de tinta

Impressora Multifuncional Epson EcoTank® L3250 - C11CJ67303
Garrafa de tinta preta T544120-AL
Garrafa de tinta ciano T544220-AL
Garrafa de tinta magenta T544320-AL
Garrafa de tinta amarelo T544420-AL



Epson, EcoTank e PrecisionCore são marcas registradas. EPSON Exceed Your Vision é um logotipo registrado e Better Products for a Better Future, Epson Connect e Epson Print são marcas comerciais da Seiko Corporation. Mac, OS e iOS são marcas comerciais da Apple Inc., registradas nos EUA e em outros países. Wi-Fi CERTIFIED® é uma marca comercial da Wi-Fi Alliance®. Todas as outras marcas de produtos e marcas são marcas de outros fabricantes. A Epson não detém nenhum direito sobre essas marcas. CPD / LP / P1 0152 / 9/21

EcoTank® PARA FAMÍLIAS E ESTUDANTES

Econômica, confiável e conveniente



EcoTank® L3250

IMPRIME | COPIA | DIGITALIZA | WIRELESS

100%
SEM CARTUCHOS



Better Products for a Better Future®
Para mais informações sobre o programa ambiental da Epson, visite
www.epson.com.br

Central de atendimento ao cliente
Capitais e regiões metropolitanas:
3004-6627
Outras localidades:
0800 377 5627 ou 0800 EPSONBR



Aplicativo Smart Panel™
Fácil configuração e
operação a partir de
dispositivos móveis



**Sistema de abastecimento
codificado EcoFit™**
Simples, sem sujeira e sem desperdício



Conectividade avançada
Wi-Fi® e Wi-Fi Direct®



**Tecnologia MicroPiezo
Heat-Free™**
Imprima sem aquecimento em alta
performance e com melhor qualidade



App Store | Google Play
Para mais informações, acesse
epson.com.br/smartpanel

Epson, EcoTank e PrecisionCore são marcas registradas. EPSON Exceed Your Vision é um logotipo registrado e Better Products for a Better Future, Epson Connect e Epson Print são marcas comerciais da Seiko Corporation. Mac, OS e iOS são marcas comerciais da Apple Inc., registradas nos EUA e em outros países. Wi-Fi CERTIFIED® é uma marca comercial da Wi-Fi Alliance®. Todas as outras marcas de produtos e marcas são marcas de outros fabricantes. A Epson não detém nenhum direito sobre essas marcas. CPD / LP / P1 0152 / 9/21

EcoTank® L3250

IMPRIME | COPIA | DIGITALIZA | WIRELESS



CONFIABILIDADE

MicroPiezo Heat-Free™

Imprima sem aquecimento em alta performance e com melhor qualidade



Impressão otimizada de fotos

Tons de preto aprimorados para garantir melhor impressão de textura, sombras e contraste em fotos



Imprime rapidamente

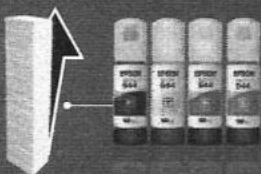
Velocidade máxima de até 33 ppm¹ em preto e 15 ppm¹ em cores



ECONOMIA

Menos custos,
mais economia

100%
SEM CARTUCHOS



— IMPRIME ATÉ —
4.500 PÁGINAS
EM PRETO²
7.500 PÁGINAS
COLORIDAS⁵

Utilize sempre tintas originais Epson. Proteja sua impressora. Proteja seu investimento.

CONVENIÊNCIA



Aplicativo Smart Panel**

Fácil configuração e operação a partir de dispositivos móveis



Sistema de abastecimento codificado EcoFit™

Simple, sem sujeira e sem desperdício



Conectividade avançada

Wi-Fi® e Wi-Fi Direct®



Compacta e leve

Desenhada para ocupar pouco espaço



Tanques frontais integrados

Fácil visualização dos níveis de tinta



Modo rascunho vivo

Alta velocidade com mais qualidade do que no modo rascunho tradicional



Modo criação de tinta preta

Combina as tintas coloridas para continuar imprimindo e economizando tinta preta

Funcionalidade **3 em 1**

Imprime, copia e digitaliza em alta qualidade

60 MILHÕES
NOS PREFEREM*



Tranquilidade com respaldo Epson

Garantia limitada estendida de até 2 anos com registro do produto.

Você está em: Home . Mídias e Pen Drives

1016



Cód.: AC102

AC.LEITOR DE CARTAO UNIVERSAL PORTATIL - AC102



Fale com nosso Promotor

Para comprar você precisa estar logado. [Clique aqui para ser redirecionado.](#)

COMPRAR AGORA

[Mais informações sobre o produto](#)

Descrição do produto

Características: .Leitor de cartão 20 em 1 .Transferência via USB 2.0 Informações Técnicas: .Velocidade de transferência: até 480Mb/s .Compatibilidade: Windows 98/2000/XP ou superior e Mac9 (necessário driver) *Imagens Meramente Ilustrativas*

Ficha Técnica

CEST: 2103400
 MODELO: OFFICE
 ORIGEM: 2
 COFINS: 7.6
 PIS: 1.65
 COR PRINCIPAL: PRETO
 DESCRIÇÃO MERCURY: Leitor De Cartão Multilaser Portátil USB Preto - AC102
 DESCRIÇÃO DA NOTA FISCAL: AC.LEITOR DE CARTAO UNIVERSAL PORTATIL
 ALTURA CAIXA MASTER: 22
 COMPRIMENTO CAIXA MASTER: 21.7
 LARGURA CAIXA MASTER: 21
 MARCA: MULTILASER
 CAMADA: 8
 DUN14 - CÓDIGO DE BARRAS DA CAIXA MASTER: 17898458708179
 CONTEÚDO DA EMBALAGEM: 01 AC.LEITOR DE CARTAO UNIVERSAL PORTATIL
 LÁSTRO: 16
 PALETE PADRÃO: 2560
 PESO CAIXA MASTER: 1.25
 COMPOSIÇÃO DO MATERIAL: PLÁSTICO
 EQUIPAMENTOS COMPATÍVEIS: SD / SDHC / SDXC / Micro SD / Micro SDHC / Micro SDXC / SIM
 GARANTIA: 3 ANOS
 NÚMERO DE PORTAS USB: 1

Nossas Categorias

Smartphones e Celulares
 Informática e Tablets
 Saúde e Bem estar
 Brinquedos e Bebês
 Automotivo

Apoio ao Lojista

Meus Pedidos
 Fale Conosco
 Informações de garantia
 Política de entrega
 Política de Troca e Devolução

Institucional

[Política de privacidade](#)
 Quem somos
 Responsabilidade Ambiental



Mercado

etc

etc

BOLETO



SITE BLINDADO

BOLETO

1017

acer

1018

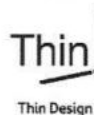


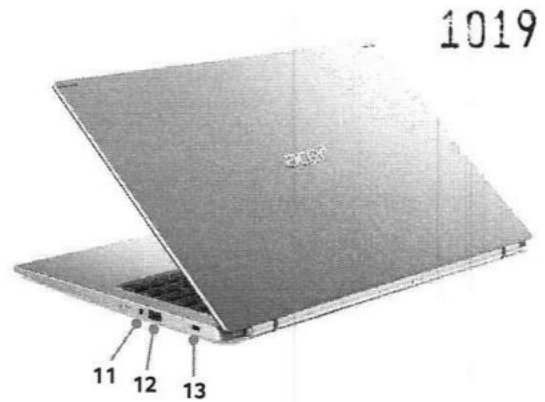
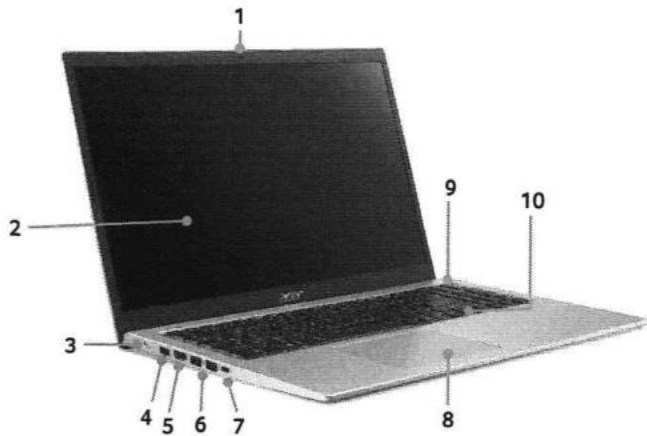
Aspire 5

A515-56-55LD

Acer Aspire 5

- Processador Intel® Core™ i5- 1135G7 – 11ª Geração
- Sistema Operacional Windows 11
- Tela 15.6" com resolução Full HD
- 256 GB de armazenamento SSD NVMe x4
- Design elevado premium com tampa em metal
- Habilitado para upgrade





1019

Vistas do Produto	1. Webcam 2. Tela de 15,6" 3. Entrada para fonte de alimentação 4. Porta RJ-45	5. Porta HDMI®2.0 6. 2x Portas USB 3.2 Gen 1 (5 Gbps) 7. Porta USB Tipo-C® 3.2 Gen 1 (5 Gbps)	8. Touchpad 9. Botão liga/desliga 10. Teclado	11. Entrada padrão combo para alto falante e microfone 12. Porta USB 2.0 13. Trava Kensington
Sistema Operacional ¹	Windows 11 Home 64-bits			
CPU	Intel® Core™ i5-1135G7 Quad Core (8 Threads) Frequência: até 4,20 GHz 8 MB Intel® Smart Cache			
Memória ^{1,3,4,5}	8 GB RAM DDR4 (4 GB Soldada + 4 GB Módulo) DDR4-2666 Mhz Expansível até 20 GB			
Tela	15,6" LED com design ultrafino Painel: TN Resolução: Full HD (1920 x 1080) Proporção 16:9 Taxa de Atualização: 60 Hz Tempo de resposta: 8 ~ 11 ms Brilho: 220 nits Taxa de contraste: 400:1 Espaço de cor (color gamut): 45% NTSC Tecnologia Anti reflexo Acer ComfyView™			
Gráfico	Intel® Iris® X* Graphics com memória compartilhada com a memória RAM			
Áudio	Dois alto-falantes estéreo • Tecnologia Acer TrueHarmony Microfone duplo • Tecnologia Acer Purified Voice • Compatível com Cortana com voz			
Armazenamento	256 GB SSD PCIe 3.0 x4 NVMe (M.2 2280)			
Upgrade	Este modelo possui capacidade para a instalação e/ou melhorias de SSD e HDD: • Slot ocupado M.2 2280, compatível com unidades SSD PCIe 3.0 NVMe x2/x4 de até 512GB. (Não acompanha o produto) • Slot livre SATA 3, compatível com HDD ou SSD SATA 3 2.5" de até 2TB (Não acompanha o produto) Para maiores informações ligar para o número 0800-762-2237			
Webcam ¹	Webcam HD com 1280 x 720 de resolução e gravação de áudio e vídeo em 720p			
Wireless e Rede ¹	Wireless (Wi-Fi): • Compatível com IEEE 802.11a/b/g/n/ac/2x ax wireless LAN • Suporte a redes com frequência de 2,4 GHz e 5 GHz • Suporte ao Wi-Fi 6 • Com tecnologia MU-MIMO 2x2 • Bluetooth® 5.1 LAN/Rede com fio: • Gigabit Ethernet, Wake on LAN Ready			
Segurança ¹	Senhas para BIOS, HDD, Trava Kensington e solução em (TPM) Firmware Trusted Platform Module (TPM)			
Dimensão e Peso ^{6,9}	Sem Caixa: • 363,4 (L) x 238,4 (P) x 18,85 (A) mm • 1,9 kg			Com caixa: • 480 (L) x 310 (P) x 63 (A) mm • 2,57 kg
Alimentação e bateria ^{1,10}	Fonte de alimentação: • Adaptador AC Bivolt de 3 pinos (45W) com cabo certificação INMETRO Bateria: • Bateria de 3 células (Li-Ion) 48Wh Autonomia da bateria de até 8 horas ¹⁰ (dependendo das condições de uso)			
Teclado e Touchpad ¹	Teclado: • Teclado numérico independente • Tipo membrana em português do Brasil padrão ABNT 2 • Atalho com função multimídia (Play/pause, parar, voltar, avançar, aumentar volume e diminuir volume) Touchpad: • Multi-gestual com dois botões • Certificação Microsoft Precision Touchpad			
Produto	Este produto não possui leitor de CD/DVD A CPU e GPU são soldadas na máquina			
Conteúdo da embalagem	Notebook Acer Aspire 5 Fonte carregadora do notebook Manual em português Termo de garantia			
Aplicativos ¹¹	• Acer Care Center • Acer Product Registration • Quick Access			
Garantia	1 Ano limitada			
Cor	Prata			
P/N	NX.AH1AL.00C			
NCM	84713019			
UPC	195133140348			
EAN	4710886829379			

1. As especificações variam dependendo do modelo.

2. O software de 64 bits é necessário para aproveitar as vantagens do processamento de 64 bits.

3. A memória do sistema compartilhada pode ser alocada para suportar gráficos, dependendo do tamanho da memória do sistema e outros fatores. A memória real do sistema disponível para o sistema operacional será reduzida por qualquer memória usada pela solução gráfica e pelos recursos exigidos pelo ambiente operacional.

4. A velocidade da memória pode variar, dependendo da CPU, o tipo ou a memória instalada.

5. É necessário um sistema operacional de 64 bits para aproveitar o desempenho final de 4 GB ou mais de memória.

6. Todas as marcas e nomes de produtos mencionados aqui incluem marcas registradas de suas respectivas empresas e são usados exclusivamente para descrever ou identificar os produtos.

7. 1 GB é 1 bilhão de bytes, 1 TB é 1000 GB. A capacidade formatada real é menor e pode variar dependendo dos materiais pré-carregados e do ambiente operacional. O Acer Recovery Management usa uma parte da capacidade do disco rígido declarada como espaço de backup dedicado.

8. Pequenas variações nas dimensões do sistema são possíveis devido ao processo de fabricação.

9. O peso pode variar dependendo da configuração do produto, componentes do fornecedor, variabilidade de fabricação e opções selecionadas.

10. A vida útil da bateria listada é baseada no teste do modo de produtividade MobileMark 2014® com wireless ativado. Os detalhes dos testes MobileMark 2014® estão disponíveis em www.bapco.com. A avaliação da vida útil da bateria é apenas para fins de comparação. A vida útil real da bateria varia de acordo com o modelo, configuração, aplicativo, configurações de gerenciamento de energia, condições operacionais e recursos usados. A capacidade máxima da bateria diminui com o tempo e uso.

11. O software incluído pode variar dependendo da configuração do hardware, sistema operacional e disponibilidade regional.

Em um esforço contínuo para melhorar a qualidade de nossos produtos, as informações neste documento estão sujeitas a alterações sem aviso prévio. As imagens mostradas são apenas representações de algumas das configurações disponíveis para este modelo. A disponibilidade pode variar dependendo da região. Como um fenômeno conhecido em transistores de película fina (FTF), os monitores de cristal líquido (LCD) podem apresentar um pequeno número de pontos de descoloração, como os chamados "pixels não conformes". Esse fenômeno é uma limitação da tecnologia LCD TFT, não um defeito do produto e, como tal, não é coberto pela garantia da Acer. © 2019. Todos os direitos reservados.

Microsoft e Windows são marcas registradas da Microsoft Corporation.

UltraBook e Cellarion são marcas registradas da Acer.

Intel, Intel Logo, Intel Atom, Intel Atom Inside, Intel Core, Intel Inside, Intel Inside Logo, Intel vPro, Itanium, Itanium Inside, Pentium, Pentium Inside, vPro Inside, Xeon, Xeon Phi, Xeon Inside e Intel Optane são marcas comerciais da Intel Corporation ou de suas subsidiárias nos EUA e/ou em outros países.

Sobre Acer:

Fundada em 1976, a Acer é agora uma das principais empresas de TIC do mundo e está presente em mais de 160 países. Ámida que a Acer se lança no futuro, ela se concentra em permitir que um mundo em que hardware, software e serviços se fundam entre si para abrir novas possibilidades para consumidores e empresas. Desde tecnologias orientadas a serviços até a Internet das coisas, jogos e realidade virtual, os 7.000 funcionários da Acer se dedicam à pesquisa, design, marketing, venda e suporte de produtos e soluções que quebram barreiras entre pessoas e tecnologia. Por favor, visite www.acer.com para mais informações.



Processador Intel[®] Core™ i5-1135G7

8 M de cache, até 4,20 GHz, com IPU

Adicionar para comparar

Especificações

Pedidos e conformidade

Downloads

Suporte

Baixe as especificações **1020**

Essenciais

Especificações da CPU

Informações complementares

Especificações de memória

Gráficos de processador

Opções de expansão

Especificações de encapsulamento

Tecnologias avançadas

Essenciais

Coleção de produtos

Codinome

Segmento vertical

Número do processador

Status

Data de introdução ⓘ

Litografia ⓘ

Preço recomendado para o cliente ⓘ

Especificações da CPU

Número de núcleos ⓘ

Nº de threads ⓘ

Frequência turbo max ⓘ

Cache ⓘ

Velocidade do barramento ⓘ

Frequência de TDP Configurável - alto ⓘ

TDP Configurável - alto ⓘ

Frequência de TDP Configurável - baixo ⓘ

TDP Configurável - baixo ⓘ

Informações complementares

Opções integradas disponíveis ⓘ

Ficha técnica

Especificações de memória

Tamanho máximo de memória (de acordo com o tipo de memória) ⓘ

Tipos de memória ⓘ

Nº máximo de canais de memória ⓘ

Compatibilidade com memória ECC ⓘ

Gráficos de processador

Gráficos do processador ⓘ

Máxima frequência dinâmica da placa gráfica ⓘ

Saída gráfica ⓘ

Unidades de Execução ⓘ

Resolução máxima (HDMI) ⓘ

Resolução máxima (DP) ⓘ

Resolução máxima (eDP - tela plana integrada) ⓘ

Suporte para DirectX ⓘ

Suporte para OpenGL ⓘ

Processadores Intel[®] Core™ i5 da 11ª Geração

Produtos com denominação anterior Tiger Lake

Móbil

i5-1135G7

Launched

Q3'20

10 nm SuperFin

\$340,00

4

8

4,20 GHz

8 MB Intel[®] Smart Cache

4 GT/s

2,40 GHz

28 W

900 MHz

12 W

Não

Ver agora

64 GB

DDR4-3200, LPDDR4x-4267

2

Não

Gráficos Intel[®] Iris[®] Xe

1,30 GHz

eDP 1.4b, MIPI-DSI 2.0, DP 1.4, HDMI 2.0b

80

4096x2304@60Hz

7680x4320@60Hz

4096x2304@60Hz

12.1

4.6

Suporte a OpenCL [®] ②	3.0
Mecanismos de Codec Multiformatos ②	2
Intel [®] Quick Sync Video ③	Sim
Tecnologia de Alta Definição Intel [®] Clear Video ③	Sim
Nº de monitores aceitos ¹	4
ID do dispositivo	0x9A49

Opções de expansão

Intel [®] Thunderbolt™ 4 ②	Sim
Revisão do microprocessador PCIe ②	Gen 4
Revisão do Chipset/PCH PCIe ③	Gen 3

Especificações de encapsulamento

Soquetes suportados ②	FCBGA1449
Configuração máxima da CPU	1
T _{JUNCTION} ②	100°C
Tamanho do pacote	45.5x25

Tecnologias avançadas

Acelerador Gaussiano e Neural da Intel [®] ①	2.0
Intel [®] Image Processing Unit ②	6.0
Tecnologia Intel [®] Smart Sound ③	Sim
Intel [®] Wake on Voice ②	Sim
Áudio de alta definição Intel [®] ③	Sim
MIPI SoundWire [®] ③	1.1
Intel [®] Deep Learning Boost (Intel [®] DL Boost) ③	Sim
Tecnologia Intel [®] Adaptix™ ③	Sim
Compatível com Intel [®] Optane™ Memory [™] ③	Sim
Tecnologia Intel [®] Speed Shift ③	Sim
Tecnologia Intel [®] Turbo Boost [™] ③	2.0
Tecnologia Hyper-Threading Intel [®] ②	Sim
Conjunto de instruções ②	64-bit
Extensões do conjunto de instruções ②	Intel [®] SSE4.1, Intel [®] SSE4.2, Intel [®] AVX2, Intel [®] AVX-512
Estados ociosos ②	Sim
Tecnologias de monitoramento térmico ②	Sim
Intel [®] Volume Management Device (VMD - Dispositivo de Gerenciamento de Volume) ③	Sim

Segurança e confiabilidade

Intel [®] Control-Flow Enforcement Technology ④	Sim
Intel [®] Total Memory Encryption ①	Não
Novas instruções Intel [®] AES ②	Sim
Intel [®] Software Guard Extensions (Intel [®] SGX) ②	Não
Intel [®] Trusted Execution Technology [™] ③	Não
Intel [®] OS Guard	Sim
Intel [®] Boot Guard ③	Sim
Controle de Execução baseado em Modo (MBE — Mode-based Execute Control) ③	Sim
Programa Intel [®] da Plataforma de Imagem Estável (SIPP) ③	Não
Tecnologia de virtualização Intel [®] (VT-x) [™] ②	Sim
Tecnologia de virtualização Intel [®] para E/S dirigida AVX-512 [™] ④	Sim

Todas as informações fornecidas estão sujeitas a alteração a qualquer momento, sem aviso prévio. A Intel pode alterar o ciclo de vida de fabricação, as especificações e as descrições dos produtos a qualquer momento, sem aviso prévio. As informações aqui contidas são fornecidas "no estado em que se encontram" e a Intel não assume qualquer declaração ou garantia relacionada à precisão das informações, nem sobre os recursos dos produtos, disponibilidade, funcionalidade ou compatibilidade dos produtos listados. Para obter mais informações sobre os produtos ou sistemas, entre em contato com o fornecedor do sistema.

As classificações da Intel são apenas para fins informativos e consistem em Export Control Classification Numbers (ECCN — Número de Classificação de Controle de Exportações) e Harmonized Tariff Schedule (HTS — Programa de Tarifas Harmonizadas). Qualquer uso das classificações da Intel são sem os recursos da Intel e não devem ser interpretados como uma representação ou garantia relacionada ao ECCN ou HTS apropriado. Como exportadora e/ou importadora, sua empresa é responsável por determinar a classificação correta de sua transação.

Consulte a Ficha técnica para obter definições, formas de propriedades e recursos de produtos.

† Este recurso pode não estar disponível em todos os sistemas de computação. Verifique com o fornecedor do sistema para determinar se seu sistema oferece este recurso ou consulte as especificações de seu sistema (motherboard, processador, chipset, alimentação, HDD, controle gráfico, memória, BIOS, drivers, monitor de máquina virtual (VMM), software de plataforma e/ou sistema operacional) para saber sobre a compatibilidade do recurso. A funcionalidade, o desempenho e outros benefícios deste recurso podem variar, dependendo das configurações do sistema.

Os números dos processadores Intel não são indicação de desempenho. Os números dos processadores diferenciam recursos dentro de cada família de processador e não entre famílias diferentes de processadores. Consulte <https://www.intel.com/content/www/us/en/processors/processors-numbers.html> para obter mais detalhes.

ENUE "lançadores" ainda não estão disponíveis. Favor consultar a data de lançamento para a disponibilidade no mercado.

Frequência máxima de turbo refere-se a frequência máxima do processador de núcleo único que pode ser atingida com a Tecnologia Intel® Turbo Boost. Mais informações estão disponíveis no site <https://www.intel.com/content/www/us/en/processors/processors-ano-technology/turbo-boost-technology.html>.

Consulte <http://www.intel.com/content/www/us/en/processors/processors-ano-technology/hyper-threading/hyper-threading-technology/hyper-threading-technology.html> para obter mais informações, incluindo detalhes sobre quais processadores são compatíveis com a Tecnologia Hyper-Threading Intel®.

Alguns produtos suportam as novas instruções AES com uma atualização de configuração do processador, em particular, I7-2630QM/I7-2635QM, I7-2670QM/I7-2675QM, I5-2430M/I5-2435M, I5-2410M/I5-2415M. Favor entrar em contato com o OEM para o BIOS e mais recente atualização da Configuração do processador.

[Informações sobre a empresa](#) [Nosso compromisso](#) [Diversidade e inclusão](#) [Relações com investidores](#) [Fale conosco](#)

[Sala de imprensa](#) [Mapa do site](#) [Empregos](#)



© Intel Corporation | [Termos de uso](#) | [Marcas comerciais](#) | [Cookies](#) | [Privacidade](#) | [Transparência da cadeia de fornecimento](#)

As tecnologias Intel® podem exigir ativação de hardware, software específico ou de serviços. // Nenhum produto ou componente pode ser totalmente seguro. // Os seus custos e resultados podem variar. // O desempenho varia de acordo com o uso, a configuração e outros fatores. // Veja nossos Avisos e Isenções de responsabilidade legais completos. // A Intel está comprometida em respeitar os direitos humanos e evitar complicitades com abusos de direitos humanos. Consulte Princípios Globais de Direitos Humanos da Intel. Os produtos e software da Intel são destinados a serem utilizados apenas em aplicações que não causem ou contribuam com a violação de um direito humano reconhecido internacionalmente.

Destaques do produto

Amplie sua rede AC sem fio de alta velocidade

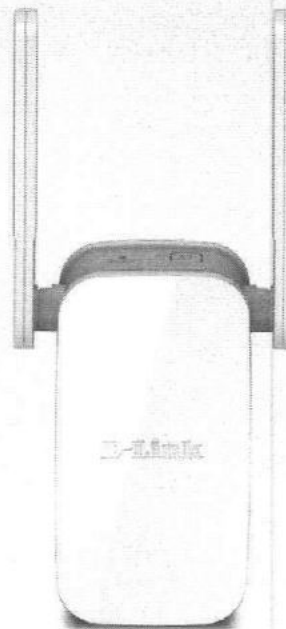
Amplie a cobertura sem fio da sua casa e desfrute de velocidades de conexão sem fio de até 1200 Mbps com a mais recente tecnologia Wireless AC.

Portátil e fácil de usar

Basta conectá-lo a uma tomada elétrica em qualquer lugar da sua casa para ampliar instantaneamente uma rede sem fio, sem se preocupar com a compatibilidade com dispositivos mais antigos.

Fácil de configurar

Use o aplicativo QRS Mobile no seu telefone ou pressione o botão Botão WPS para instalar o dispositivo em minutos sem precisar de um PC.



DAP-1610

Extensor de alcance Wi-Fi AC1200

Características

Conectividade

- Wireless AC oferece conectividade sem fio de alta velocidade para seus dispositivos
- Compatibilidade com versões anteriores sem fio 802.11n/g/b/a
- Velocidades sem fio de até 1.200 Mbps
- Conectividade de banda dupla para maior flexibilidade e interferência reduzida
- Porta Ethernet 10/100

Segurança

- Criptografia sem fio WPA2/WPA para manter sua conexão sem fio segura
- Wi-Fi Protected Setup (WPS) para configuração segura com o simples pressionar de um botão

Fácil de usar

- O design de tomada de parede de peça única é compacto, portátil e não requer cabos de alimentação adicionais
- Assistente de configuração integrado e aplicativo QRS Mobile para dispositivos móveis guiam você durante a instalação

O extensor de alcance Wi-Fi DAP-1610 AC1200 é um repetidor plug-in que permite estender uma rede sem fio existente. Você pode colocá-lo em qualquer lugar da sua casa para aumentar o alcance da sua rede sem fio. Pequeno, mas poderoso, ele suporta velocidades Wireless AC de até 1200 Mbps e cabe na palma da sua mão.

Amplie sua rede sem fio

Aumenta a cobertura da sua rede AC sem fio doméstica com o extensor de alcance Wi-Fi DAP-1610 AC1200 elegante e fácil de usar. A tecnologia de banda dupla ajuda a reduzir a interferência de transmissores sem fio próximos em casa e também fornece compatibilidade retroativa com dispositivos sem fio mais antigos em sua rede, permitindo que você desfrute de uma conexão sem fio confiável e extremamente rápida. Como alternativa, use a porta Ethernet integrada e o cabeamento Ethernet com fio existente em sua casa para estender a cobertura sem fio sem se preocupar com a intensidade do sinal.

Fácil de configurar, fácil de usar

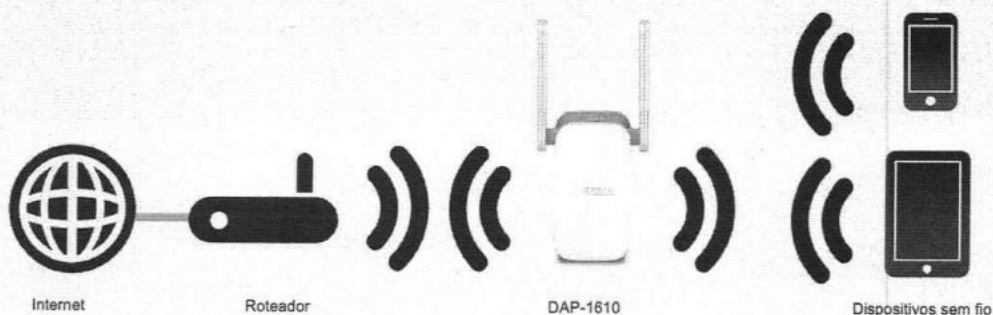
Configurar o extensor de alcance Wi-Fi AC1200 é simples. Você pode usar o aplicativo QRS Mobile compatível em seu iPhone, iPad ou iPod touch ou dispositivo móvel Android para configurar o DAP-1610 facilmente sem precisar de um computador. Como alternativa, você pode usar a configuração de um toque pressionando o botão WPS no DAP-1610 e no roteador ou AP que você deseja estender, e o DAP-1610 se configurará automaticamente para você. Ele ainda inclui um assistente de configuração integrado que permite configurá-lo sem fio com um PC ou dispositivo móvel.

Design compacto e conveniente

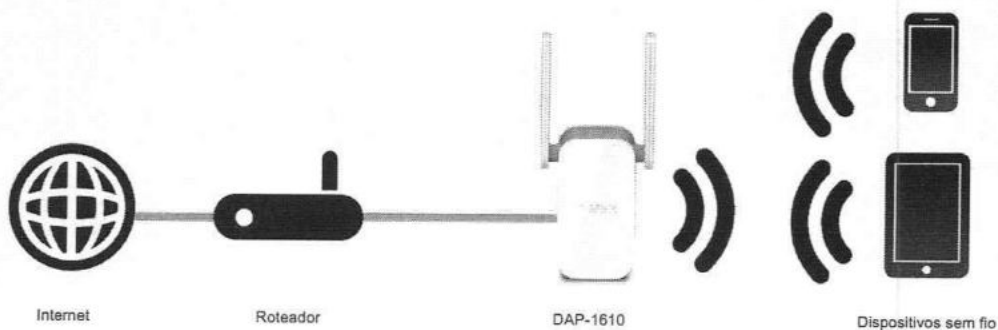
O DAP-1610 é um dispositivo compacto ideal para uso em casa ou em um pequeno escritório, pois não ocupa muito espaço e está pronto para uso bastando conectá-lo. O LED indicador de sinal brilhante torna muito fácil encontrar um local adequado, moleza. Seu design diminuto de tomada de parede evita facilmente o incômodo de lidar com um cabo de alimentação. Sua aparência elegante e discreta combina facilmente com a decoração da sua casa ou escritório.

Amplie sua rede sem fio usando Wi-Fi

1024



Amplie sua rede sem fio usando Ethernet



Especificações técnicas

Em geral

Interfaces de dispositivos

- LAN sem fio 802.11ac/n/g/b/a
- Porta Ethernet 10/100 Mbps

- Botão de reset
- Botão WPS

LEDs

- Status/WPS

- Indicador de intensidade do sinal Wi-Fi de 3 segmentos

Padrões

- IEEE 802.11ac
- IEEE 802.11n
- IEEE 802.11g

- IEEE 802.11b
- IEEE 802.11a
- IEEE 802.3ab

Antenas

- Duas antenas externas

Taxa de sinal de dados

- 2,4 GHz
- Até 300 Mbps¹

- 5GHz
- Até 866 Mbps¹

Tipo de plugue

- Dependente da região

Funcionalidade

Segurança sem fio

- Acesso protegido por Wi-Fi (WPA/WPA2)

- WPS (PBC)

Características avançadas

- Configuração do extensor One-Touch D-Link

Gerenciamento de dispositivo

- Suporta aplicativo QRS Mobile para dispositivos móveis iPhone, iPad, iPod touch e Android

- IU da Web

Físico

Dimensões (C x L x A)

- 97,9 x 50,7 x 48,7 mm (3,85 x 2,00 x 1,92 polegadas)

Peso

- 120 gramas (4,23 onças)

Extensor de alcance Wi-Fi DAP-1610 AC1200

1025

Poder	• Entrada: 100 a 240 V CA, 50/60 Hz	
Temperatura	• Operação: 0 a 40 °C (32 a 104 °F)	• Armazenamento: -20 a 70 °C (-4 a 158 °F)
Umidade	• Operação: 10% a 90% sem condensação	• Armazenamento: 5% a 90% sem condensação
Certificações	• FCC • IC	• CE2 • UL
Informações do pedido		
Número da peça	Descrição	
DAP-1610	Extensor de alcance Wi-Fi AC1200	

¹ Taxa máxima de sinal sem fio derivada das especificações do padrão IEEE 802.11ac e 802.11n. A taxa de transferência de dados real irá variar. As condições da rede e os fatores ambientais, incluindo o volume de tráfego da rede, os materiais de construção e a sobrecarga da rede, podem reduzir a taxa real de transferência de dados. Fatores ambientais causarão efeitos adversos no alcance do sinal wireless.

² Para a região da UE, este produto está em conformidade com os regulamentos da CE e opera nas seguintes faixas de frequência: 2,4 - 2,4835 GHz e 5,150 - 5,250 GHz.

Atualizado em 25/04/18

AOC • Roku TV

Série 5195
43"

Características

Modelo

Tamanho da tela

Tipo de painel

Resolução (modo TV)

Frequência do painel

Receptor Digital Integrado (DTV)

Brilho (cd/m²)

Parental Control (controle dos pais)

Smart TV (Wi-Fi Integrado)

Aplicativo para celular

Aplicativos

Miracast

Closed Caption

Acesso Rápido

Sleep Timer

EPG (Guia Eletrônico de Programação)

Produto ecológico (menor consumo de energia)

Sistema de cores

Alimentação

SAP/Mono/Estéreo

Potência de áudio (RMS)

Consumo

Consumo Standby (padrão)

Vídeo Composto

Vídeo Componente

Audio L/R

HDMI

USB

RJ-45 (para conexão de rede via cabo - Internet)

Wi-Fi

Saída de áudio/vídeo

Saída para fone de ouvido

VESA (mm)

Dimensões com base L x A x P (mm)

Dimensões sem base L x A x P (mm)

Embalagem L x A x P (mm)

Peso Líquido

Peso Bruto

NCM

Código EAN

TV

Conexões

Dimensões

43S5195/78G

43"

LED

1920 x 1080 (Full HD)

60 Hz

Sim

180 (min)

Sim

Sim

Roku Mobile App - iOS e Android

Netflix, Youtube, Prime Video, Spotify, Google Play, HBO Go, DAZN, Globoplay e muitos outros disponíveis na loja online da AOC Roku TV

Sim - Android e iOS

Sim

A definir

Sim

Sim

Sim

NTSC-M/PAL-M/PAL-N

100V-240V/50-60Hz

Sim

16 W

80 W

<1 W

1 (Compartilhado com componente)

-

1

3

1 x USB 2.0

Sim

Sim

1 (digital áudio - SPDIF)

1

200 x 200 mm

969,64 x 602,48 x 214,09

969,64 x 562,55 x 80,5

1070 x 680 x 140

7,25 kg

10,3 kg

8528,72.00

7898620270971