



## CERTIFICADO DE AVALIAÇÃO DA CONFORMIDADE

EMITIDO POR ORGANISMO DE CERTIFICAÇÃO DE PRODUTOS ACREDITADO PELA CGCRE  
CONFORMITY ASSESSMENT CERTIFICATE ISSUED BY A CERTIFICATION BODY ACCREDITED BY CGCRE

Certificado Nº: <i>Certificate No.</i>	NCC 19.05821	Revisão nº/Issue no.: 1
Data de emissão: <i>Issued date:</i>	25/07/2019	Certificado de Conformidade válido somente acompanhado das páginas de 1 a 8 <i>Certificate valid only accompanied of pages 1 through 8</i>
Data de validade: <i>Validity date:</i>	25/07/2023	
Solicitante: <i>Applicant:</i>	<b>Unicoba Energia S.A</b> Rua Josepha Gomes de Souza, 302, Galpão 2, Distrito Industrial dos Pires - Extrema, MG CEP: 37.640-000 / CNPJ: 23.650.282/0001-78 <b>Brasil</b>	
Produto: <i>Product:</i>	<b>Luminária</b>	
Marca: <i>Brand:</i>	Ver campo "Características técnicas"	
Modelo / Família: <i>Model / Family:</i>	<b>Família: LED/LUMILEDS – Luxeon 5050/ IP66/ 90000</b> Modelos: ver campo "Características técnicas"	
Fabricante: <i>Manufacturer:</i>	<b>Unicoba Energia S.A</b> Rua Josepha Gomes de Souza, 302, Galpão 2, Distrito Industrial dos Pires - Extrema, MG CEP: 37.640-000 / CNPJ: 23.650.282/0001-78 <b>Brasil</b>	

Aprovado para emissão em conformidade com o regulamento e normas aplicáveis  
*Approved for issuing in conformity with the applicable regulation and standards*

Digitally signed by WILSON MONTEIRO  
BONATO JUNIOR:04261009803

Wilson Bonato  
Gerente Técnico  
*Technical Manager*

Certificado emitido conforme requisitos da avaliação da conformidade para Luminárias para iluminação pública viária, anexo à Portaria Inmetro nº. 20, de 15 de fevereiro de 2017.

*Certificate issued in accordance to Brazilian conformity assessment requirements for Lamps for street lighting annex to Inmetro's Rule nº. 20 of February 15, 2017*

1. Este certificado somente pode ser reproduzido com todas as folhas.  
*This certificate may only be reproduced in full.*
2. A situação e autenticidade deste certificado podem ser verificadas no website oficial do Inmetro.  
*The status and authenticity of this certificate may be verified by visiting Inmetro website.*
3. Este certificado de conformidade foi emitido por um organismo de certificação acreditado pela Cgcre - Coordenação Geral de Acreditação.  
*This certificate of conformity was issued by a product certification body accredited by Cgcre.*

Certificado emitido  
por:  
*Certificate issued by:*

NCC Certificações do Brasil Ltda.  
Acreditação Cgcre nº 0034 (16/10/2003)  
Rua Conceição, nº 233, Campinas, SP, CEP 13010-916  
CNPJ nº 16.587.151/0001-28  
www.ncc.com.br



1124



## CERTIFICADO DE AVALIAÇÃO DA CONFORMIDADE

EMITIDO POR ORGANISMO DE CERTIFICAÇÃO DE PRODUTOS ACREDITADO PELA CGCRE  
CONFORMITY ASSESSMENT CERTIFICATE ISSUED BY A CERTIFICATION BODY ACCREDITED BY CGCRE

Certificado Nº:  
Certificate No.

NCC 19.05821

Revisão nº/issue no.: 1

Data de emissão:  
Issued date:

25/07/2019

Certificado de Conformidade válido somente acompanhado das páginas de 1 a 8  
Certificate valid only accompanied of pages 1 through 8

Unidade fabril:  
Manufacturing location:

**Unicoba Energia S.A**  
Rua Josepha Gomes de Souza, 302, Galpão 2, Distrito Industrial dos Pires - Extrema, MG  
CEP: 37.640-000 / CNPJ: 23.650.282/0001-78  
Brasil

Este certificado é emitido como uma verificação que amostras, representativas da linha de produção, foram avaliadas e ensaiadas e atenderam às normas listadas abaixo, e que o sistema de gestão da qualidade do fabricante, relativo aos produtos cobertos por este certificado, foi avaliado e atendeu aos requisitos de sistema da qualidade da Portaria Inmetro. Este certificado é concedido sujeito às condições previstas na Portaria Inmetro.

*This certificate is issued as verification that production representative samples were assessed and tested and found compliant to the standards listed below; and that manufacturer's quality system management related to the product covered by this certificate, was assessed and found to comply to Inmetro quality system management requirements. This certificate is granted subject to the conditions as set out in Inmetro Rules.*

**NORMAS:****STANDARDS:**

**Norma: Portaria do Inmetro nº 20 de 15 de fevereiro de 2017**

Este certificado **não** indica conformidade com outros requisitos de segurança e desempenho do que os expressamente incluídos nas normas listadas acima.

*This certificate does not indicate compliance with safety and performance requirements other than those expressly included in the standards listed above.*

**Registro de avaliação da conformidade técnica** (apresenta a verificação dos documentos utilizados para análise e as conclusões para a recomendação da certificação):

*Technical conformity assessment register* (presents the verification of the documents used for analysis and recommendation of certification conclusions):

BPM: 539790

Processo / Process: 48444/18.22.Rev1

Data da Auditoria / Audit Date: 26/09/2018

**Relatório(s) de ensaio:**

Test report(s):

Nº do relatório / Report Number:	Laboratório / Laboratory	Data de emissão / Issued Date
LUM 0912/2019	Labelo	22/07/2019
LUM 0895/2019		19/07/2019
LUM 0911/2019		22/07/2019
LUM 0894/2019		19/07/2019
LUM 0839a/2019		18/07/2019
LUM 0913/2019		23/07/2019
LUM 0914/2019		23/07/2019
LUM 0840a/2019		18/07/2019
LUM 0842/2019		16/07/2019
LUM 0841/2019		16/07/2019
LUM 1266/2019		18/10/2019
LUM 1268/2019		18/10/2019
LUM 1267/2019		18/10/2019
LUM 1269/2019		18/10/2019
LUM 1272/2019		18/10/2019
LUM 1271/2019		18/10/2019
LUM 1270/2019		18/10/2019
LUM 1273/2019		18/10/2019



1125

# CERTIFICADO DE AVALIAÇÃO DA CONFORMIDADE

EMITIDO POR ORGANISMO DE CERTIFICAÇÃO DE PRODUTOS ACREDITADO PELA CGCRE  
CONFORMITY ASSESSMENT CERTIFICATE ISSUED BY A CERTIFICATION BODY ACCREDITED BY CGCRE

Certificado Nº:  
Certificate No.

NCC 19.05821

Revisão nº/Issue no.: 1

Data de emissão:  
issued date:

25/07/2019

Certificado de Conformidade válido somente acompanhado das páginas de 1 a 8  
Certificate valid only accompanied of pages 1 through 8

### PRODUTO:

PRODUCT:

Produtos e sistemas abrangidos por este certificado estão especificados como segue:

Products and systems covered by this certificate are specified as follows:

Família de luminárias LED destinadas para iluminação pública viária.

### Características técnicas da família:

Marca	Modelo	Descrição	Código de barras
LEDSTAR	SL-09676183CZ02	Potência: 96 W; Fluxo luminoso: 14171 lm; Eficiência luminosa: 147,61 lm/W; FP: > 0,95; TCC: 5000 K; IRC: > 70	7899964135889
	SL-09674183CZ02	Potência: 96 W; Fluxo luminoso: 14291 lm; Eficiência luminosa: 148,86 lm/W; FP: > 0,95; TCC: 4000 K; IRC: > 70	7899964135872
	SL-07076183CZ02	Potência: 70 W; Fluxo luminoso: 10481 lm; Eficiência luminosa: 149,73 lm/W; FP: > 0,95; TCC: 5000 K; IRC: > 70	7899964135865
	SL-07074183CZ02	Potência: 70 W; Fluxo luminoso: 10527 lm; Eficiência luminosa: 150,39 lm/W; FP: > 0,95; TCC: 4000 K; IRC: > 70	7899964135858
	SL-05876183CZ02	Potência: 58 W; Fluxo luminoso: 9092 lm; Eficiência luminosa: 156,76 lm/W; FP: > 0,95; TCC: 5000 K; IRC: > 70	7899964135841
	SL-05874183CZ02	Potência: 58 W; Fluxo luminoso: 9096 lm; Eficiência luminosa: 155,62 lm/W; FP: > 0,95; TCC: 4000 K; IRC: > 70	7899964135834
	SL-18676183CZ02	Potência: 186 W; Fluxo luminoso: 28028 lm; Eficiência luminosa: 150,69 lm/W; FP: > 0,98; TCC: 5000 K; IRC: > 70	7899964135940
	SL-18674183CZ02	Potência: 186 W; Fluxo luminoso: 29121 lm; Eficiência luminosa: 156,56 lm/W; FP: > 0,98; TCC: 4000 K; IRC: > 70	7899964135933
	SL-15076183CZ02	Potência: 150 W; Fluxo luminoso: 21547 lm; Eficiência luminosa: 143,65 lm/W; FP: > 0,98; TCC: 5000 K; IRC: > 70	7899964135926
	SL-15074183CZ02	Potência: 150 W; Fluxo luminoso: 22521 lm; Eficiência luminosa: 150,14 lm/W; FP: > 0,98; TCC: 4000 K; IRC: > 70	7899964135919
	SL-11576183CZ02	Potência: 115 W; Fluxo luminoso: 16817 lm; Eficiência luminosa: 146,23 lm/W; FP: > 0,98; TCC: 5000 K; IRC: > 70	7899964135902
	SL-11574183CZ02	Potência: 115 W; Fluxo luminoso: 17472 lm; Eficiência luminosa: 151,93 lm/W; FP: > 0,98; TCC: 4000 K; IRC: > 70	7899964135896

### CONDIÇÕES DE CERTIFICAÇÃO:

CONDITIONS OF CERTIFICATION:

Modelo 5: Ensaio de tipo, avaliação e aprovação do Sistema de Gestão da Qualidade do fabricante, acompanhamento através de auditorias no fabricante e ensaio em amostras retiradas no comércio e no fabricante. Modelo baseado no ensaio de tipo e acompanhado de avaliação das medidas tomadas pelo fabricante para o Sistema de Gestão da Qualidade de sua produção, seguido de um acompanhamento a cada XX meses, por meio de auditorias, do controle da qualidade da fábrica e de ensaios de verificação em amostras tomadas no comércio e na fábrica.

Model 5: Type test, evaluation and approval of the manufacturer's Quality Management System, surveillance through audits on the factory and test on samples taken in market and on the manufacturer. Model based on the type of test and accompanied by evaluation of the actions taken by the manufacturer for the Quality Management System of its production, followed by a follow-up every XX months by means of audits of the factory quality control and test checks in samples taken in market and factory.

A validade deste Certificado está atrelada à realização das avaliações de manutenção e tratamento de possíveis não conformidades de acordo com as orientações da NCC e previstas no RAC específico da Portaria Inmetro nº. 20, de 15 de fevereiro de 2017. Para verificação da condição atualizada de regularidade deste Certificado de Conformidade deve ser consultado o banco de dados de produtos e serviços certificados do Inmetro. The validity of this certificate is linked to carrying out evaluations of maintenance and treatment of possible non-compliance in accordance with the orientations of the NCC and in the Order No 20 of February 15, 2017. For verification of updated condition of regularity from this Conformity's Certificate, must be checked on product and services data bank certificated from Inmetro.



1126

# CERTIFICADO DE AVALIAÇÃO DA CONFORMIDADE

EMITIDO POR ORGANISMO DE CERTIFICAÇÃO DE PRODUTOS ACREDITADO PELA CGCRE  
CONFORMITY ASSESSMENT CERTIFICATE ISSUED BY A CERTIFICATION BODY ACCREDITED BY CGCRE

Certificado Nº:  
Certificate No.

NCC 19.05821

Revisão nº/Issue no.: 1

Data de emissão:  
Issued date:

25/07/2019

Certificado de Conformidade válido somente acompanhado das páginas de 1 a 8  
Certificate valid only accompanied of pages 1 through 8

Este Certificado é válido apenas para os equipamentos de modelos idênticos aos equipamentos efetivamente ensaiados. Quaisquer modificações nos projetos, bem como a utilização de componentes e/ou materiais diferentes daqueles definidos pela documentação descritiva dos equipamentos, sem a prévia autorização da NCC, invalidarão este Certificado.

*This Certificate is valid only for models identical to those effectively tested. Any modifications to the projects, and the use of components and / or different materials from those defined by descriptive documentation of the equipment, without the prior permission of NCC, will invalidate this certificate.*

O usuário tem a responsabilidade de assegurar que os produtos serão instalados em atendimento às instruções do fabricante e as normas aplicadas a estes.

*The user has the responsibility to ensure that the products will be installed in compliance with manufacturer's instructions and standards applied to them.*





# CERTIFICADO DE AVALIAÇÃO DA CONFORMIDADE

EMITIDO POR ORGANISMO DE CERTIFICAÇÃO DE PRODUTOS ACREDITADO PELA CGCRE  
CONFORMITY ASSESSMENT CERTIFICATE ISSUED BY A CERTIFICATION BODY ACCREDITED BY CGCRE

Certificado Nº:  
Certificate No.

NCC 19.05821

Revisão nº/Issue no.: 1

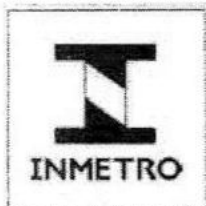
1127

Data de emissão:  
Issued date:

25/07/2019

Certificado de Conformidade válido somente acompanhado das páginas de 1 a 8  
Certificate valid only accompanied of pages 1 through 8

**PLANILHA DE ESPECIFICAÇÕES TÉCNICAS - PET**  
TECHINCAL SPECIFICATION SPREADSHEET - PET



PROGRAMA BRASILEIRO DE ETIQUETAGEM  
LUMINÁRIAS DE ILUMINAÇÃO PÚBLICA VIÁRIA  
LÂMPADA DE DESCARGA E TECNOLOGIA LED  
PLANILHA DE ESPECIFICAÇÕES TÉCNICAS

ETIQUETAGEM PET/002-LED	
DATA APROVAÇÃO: DEZ/2016	ORIGEM: INMETRO
REVISÃO: 00	DATA ÚLTIMA REVISÃO: DEZ/2016

01 - DENOMINAÇÃO COMERCIAL	
MARCA	LEDSTAR
FORNECEDOR	UNICOBA ENERGIA S/A
FABRICANTE	UNICOBA ENERGIA S/A

02 - IDENTIFICAÇÃO DA FAMÍLIA	
FAMÍLIA (*)	LUMINÁRIA LED VIÁRIA / LUMILEDS - LUXEON 5050 / IP66-IP66 / 90.000 hrs.
MARCA/MODELO DO LED	FABRICANTE: LUMILEDS MODELO: LUXEON 5050
TIPO DA LUMINÁRIA	TECNOLOGIA LED
VIDA DECLARADA (h)	90.000

(\*) Composição do Código da Família  
LUMINÁRIA TECNOLOGIA LED: Tipo de Luminária / Marca do LED / Tipo de Luminária / Vida declarada nominal  
LUMINÁRIA COM LÂMPADA DE DESCARGA: Tipo de Luminária / Tipo de refrator e difusor / Vida declarada nominal

CÓDIGO DE BARRAS	MODELO	TENSÃO DE ENSAIO (V)	FREQ. (Hz)	POTÊNCIA (W)	FATOR DE POTÊNCIA	FLUXO LUMINOSO (lm)	RENDIMENTO ÓTICO (***) (%)	EE (***) (lm/W)	IRC	FCC (Hz)	Nº RELATÓRIO ENSAIO LABORATORIAL
7899964 135889	SL- 09676183 CZ02	127 220 277	60	96	> 0.95	14171	N/A	147,61	> 70	5000	LUM0894/ 2019/LAB ELO
7899964 135872	SL- 09674183 CZ02	127 220 277	60	96	> 0.95	14291	N/A	148,86	> 70	4000	LUM0895/ 2019/LAB ELO
7899964 135865	SL- 07076183 CZ02	127 220 277	60	70	> 0.95	10481	N/A	149,73	> 70	5000	LUM0840 a-2019/LA BELO
7899964 135858	SL- 07074183 CZ02	127 220 277	60	70	> 0.95	10527	N/A	150,39	> 70	4000	LUM0839 a-2019/LA BELO
7899964 135841	SL- 05876183 CZ02	127 220 277	60	58	> 0.95	9092	N/A	156,76	> 70	5000	LUM0841/ 2019/LAB ELO
7899964 135834	SL- 05874183 CZ02	127 220 277	60	58	> 0.95	9096	N/A	155,62	> 70	4000	LUM0842/ 2019/LAB ELO
7899964 135946	SL- 18676183 CZ02	127 220 277	60	186	> 0.98	28028	N/A	150,69	> 70	5000	LUM1269/ 2019/LAB ELO
7899964 135953	SL- 18674183 CZ02	127 220 277	60	186	> 0.98	29121	N/A	156,56	> 70	4000	LUM1268/ 2019/LAB ELO
7899964 135926	SL- 15076183 CZ02	127 220 277	60	150	> 0.98	21547	N/A	143,65	> 70	5000	LUM1271/ 2019/LAB ELO

Mey



# CERTIFICADO DE AVALIAÇÃO DA CONFORMIDADE

EMITIDO POR ORGANISMO DE CERTIFICAÇÃO DE PRODUTOS ACREDITADO PELA CGCRE  
CONFORMITY ASSESSMENT CERTIFICATE ISSUED BY A CERTIFICATION BODY ACCREDITED BY CGCRE

Certificado Nº:  
Certificate No.

NCC 19.05821

Revisão nº/Issue no.: 1

1128

Data de emissão:  
Issued date:

25/07/2019

Certificado de Conformidade válido somente acompanhado das páginas de 1 a 8  
Certificate valid only accompanied of pages 1 through 8

**PLANILHA DE ESPECIFICAÇÕES TÉCNICAS - PET (cont.)**


**TECHNICAL SPECIFICATION SPREADSHEET - PET (cont.)**

7899964 135919	SL- 15074183 CZ02	127 220 277	60	150	> 0.98	22521	N/A	150, 14	> 70	4000	LUM1272- 2019-LAB ELO
7899964 135902	SL- 11576183 CZ02	127 220 277	60	115	> 0.98	16817	N/A	146, 23	> 70	3000	LUM1273- 2019-LAB ELO
7899964 135896	SL- 11574183 CZ02	127 220 277	60	115	> 0.98	17472	N/A	151, 93	> 70	4000	LUM1270- 2019-LAB ELO

\*\*\*) EE - Eficiência Energética (\*\*\*) Aplicável somente para Luminária com lâmpadas de descarga

03 - DATA: 23/10/2019

04 - CARIMBO E ASSINATURA: *23.550.202/0001-78*  
UNIQUESA ENERGIA LTDA  
F. *Flávia Nunes*



**Diretoria de Avaliação da Conformidade - DCON**  
Programa Brasileiro de Etiquetagem - PBE  
Endereço: Rua Santa Alexandrina, 416 - Standard - Rio Comprido - Rio de Janeiro - RJ  
CEP: 20.261-232  
Telefones: (021) 2563-5622/5665 - Fax: (021) 2563-2906  
E-mail: dcon@inmetro.gov.br

**ETIQUETA NACIONAL DE CONSERVAÇÃO DE ENERGIA - ENCE:**

**NATIONAL ENERGY CONSERVATION LABEL - ENCE:**

SL-09676183CZ02

SL-09674183CZ02

SL-07076183CZ02

**ENERGIA**  
ILUMINAÇÃO PÚBLICA VIBRANTE

**Mais eficiente**  
A

**Menos eficiente**  
B  
C  
D

Potência: **96 (W)**  
Eficiência Luminosa: **147,61 (lm/W)**  
Vida Declarada Nominal: **90000 (h)**

**ENERGIA**  
ILUMINAÇÃO PÚBLICA VIBRANTE

**Mais eficiente**  
A

**Menos eficiente**  
B  
C  
D

Potência: **96 (W)**  
Eficiência Luminosa: **148,86 (lm/W)**  
Vida Declarada Nominal: **90000 (h)**

**ENERGIA**  
ILUMINAÇÃO PÚBLICA VIBRANTE

**Mais eficiente**  
A

**Menos eficiente**  
B  
C  
D

Potência: **70 (W)**  
Eficiência Luminosa: **149,73 (lm/W)**  
Vida Declarada Nominal: **90000 (h)**

*Handwritten signatures and initials: Max, a1, es, etc.*

1129



# CERTIFICADO DE AVALIAÇÃO DA CONFORMIDADE

EMITIDO POR ORGANISMO DE CERTIFICAÇÃO DE PRODUTOS ACREDITADO PELA CGCRE  
CONFORMITY ASSESSMENT CERTIFICATE ISSUED BY A CERTIFICATION BODY ACCREDITED BY CGCRE

Certificado Nº: **NCC 19.05821** Revisão nº/Issue no.: **1**  
Certificate No.

Data de emissão: **25/07/2019** Certificado de Conformidade válido somente acompanhado das páginas de 1 a 8  
Issued date: *Certificate valid only accompanied of pages 1 through 8*

SL-07074183CZ02

**ENERGIA**  
ILUMINAÇÃO PÚBLICA VÁRIA

**INMETRO**

Fabricante: Unilux Energia S/A  
Marca: LEDSTAR  
Modelo: SL-07074183CZ02  
Tipo: Tecnologia LED

Mais eficiente: **A**

Menos eficiente:

Potência (W)	70
Eficiência Luminosa (lm/W)	150,39
Vida Declarada Nominal (h)	90000

INMETRO PROCEL

INSTRUÇÕES DE INSTALAÇÃO E RECOMENDAÇÕES DE USO, LEIA O MANUAL DO APARELHO

SL-05876183CZ02

**ENERGIA**  
ILUMINAÇÃO PÚBLICA VÁRIA

**INMETRO**

Fabricante: Unilux Energia S/A  
Marca: LEDSTAR  
Modelo: SL-05876183CZ02  
Tipo: Tecnologia LED

Mais eficiente: **A**

Menos eficiente:

Potência (W)	58
Eficiência Luminosa (lm/W)	156,76
Vida Declarada Nominal (h)	90000

INMETRO PROCEL

INSTRUÇÕES DE INSTALAÇÃO E RECOMENDAÇÕES DE USO, LEIA O MANUAL DO APARELHO

SL-05874183CZ02

**ENERGIA**  
ILUMINAÇÃO PÚBLICA VÁRIA

**INMETRO**

Fabricante: Unilux Energia S/A  
Marca: LEDSTAR  
Modelo: SL-05874183CZ02  
Tipo: Tecnologia LED

Mais eficiente: **A**

Menos eficiente:

Potência (W)	58
Eficiência Luminosa (lm/W)	155,62
Vida Declarada Nominal (h)	90000

INMETRO PROCEL

INSTRUÇÕES DE INSTALAÇÃO E RECOMENDAÇÕES DE USO, LEIA O MANUAL DO APARELHO

SL-11574183CZ02

**ENERGIA**  
ILUMINAÇÃO PÚBLICA VÁRIA

**INMETRO**

Fabricante: Unilux Energia S/A  
Marca: LEDSTAR  
Modelo: SL-11574183CZ02  
Tipo: Tecnologia LED

Mais eficiente: **A**

Menos eficiente:

Potência (W)	115
Eficiência Luminosa (lm/W)	151,93
Vida Declarada Nominal (h)	90000

INMETRO PROCEL

INSTRUÇÕES DE INSTALAÇÃO E RECOMENDAÇÕES DE USO, LEIA O MANUAL DO APARELHO

SL-11576183CZ02

**ENERGIA**  
ILUMINAÇÃO PÚBLICA VÁRIA

**INMETRO**

Fabricante: Unilux Energia S/A  
Marca: LEDSTAR  
Modelo: SL-11576183CZ02  
Tipo: Tecnologia LED

Mais eficiente: **A**

Menos eficiente:

Potência (W)	115
Eficiência Luminosa (lm/W)	146,23
Vida Declarada Nominal (h)	90000

INMETRO PROCEL

INSTRUÇÕES DE INSTALAÇÃO E RECOMENDAÇÕES DE USO, LEIA O MANUAL DO APARELHO

SL-15074183CZ02

**ENERGIA**  
ILUMINAÇÃO PÚBLICA VÁRIA

**INMETRO**

Fabricante: Unilux Energia S/A  
Marca: LEDSTAR  
Modelo: SL-15074183CZ02  
Tipo: Tecnologia LED

Mais eficiente: **A**

Menos eficiente:

Potência (W)	150
Eficiência Luminosa (lm/W)	150,14
Vida Declarada Nominal (h)	90000

INMETRO PROCEL

INSTRUÇÕES DE INSTALAÇÃO E RECOMENDAÇÕES DE USO, LEIA O MANUAL DO APARELHO

SL-15076183CZ02

**ENERGIA**  
ILUMINAÇÃO PÚBLICA VÁRIA

**INMETRO**

Fabricante: Unilux Energia S/A  
Marca: LEDSTAR  
Modelo: SL-15076183CZ02  
Tipo: Tecnologia LED

Mais eficiente: **A**

Menos eficiente:

Potência (W)	150
Eficiência Luminosa (lm/W)	143,65
Vida Declarada Nominal (h)	90000

INMETRO PROCEL

INSTRUÇÕES DE INSTALAÇÃO E RECOMENDAÇÕES DE USO, LEIA O MANUAL DO APARELHO

SL-18674183CZ02

**ENERGIA**  
ILUMINAÇÃO PÚBLICA VÁRIA

**INMETRO**

Fabricante: Unilux Energia S/A  
Marca: LEDSTAR  
Modelo: SL-18674183CZ02  
Tipo: Tecnologia LED

Mais eficiente: **A**

Menos eficiente:

Potência (W)	186
Eficiência Luminosa (lm/W)	156,56
Vida Declarada Nominal (h)	90000

INMETRO PROCEL

INSTRUÇÕES DE INSTALAÇÃO E RECOMENDAÇÕES DE USO, LEIA O MANUAL DO APARELHO

SL-18676183CZ02

**ENERGIA**  
ILUMINAÇÃO PÚBLICA VÁRIA

**INMETRO**

Fabricante: Unilux Energia S/A  
Marca: LEDSTAR  
Modelo: SL-18676183CZ02  
Tipo: Tecnologia LED

Mais eficiente: **A**

Menos eficiente:

Potência (W)	186
Eficiência Luminosa (lm/W)	150,69
Vida Declarada Nominal (h)	90000

INMETRO PROCEL

INSTRUÇÕES DE INSTALAÇÃO E RECOMENDAÇÕES DE USO, LEIA O MANUAL DO APARELHO

*Handwritten signatures and initials, including 'Mac' and '08'.*



**CERTIFICADO DE AVALIAÇÃO DA CONFORMIDADE**  
 EMITIDO POR ORGANISMO DE CERTIFICAÇÃO DE PRODUTOS ACREDITADO PELA CGCRE  
 CONFORMITY ASSESSMENT CERTIFICATE ISSUED BY A CERTIFICATION BODY ACCREDITED BY CGCRE

Certificado Nº:  
Certificate No.

NCC 19.05821

Revisão nº/issue no.: 1

Data de emissão:  
Issued date:

25/07/2019

Certificado de Conformidade válido somente acompanhado das páginas de 1 a 8  
 Certificate valid only accompanied of pages 1 through 8

Histórico da Revisão / Certificate history:

Revisão Issued	Certificado Nº Certificate Nº	Data de Revisão Issued date	Processo Process	Descrição Description
0	NCC 19.05821	25/07/2019	48444/18.22	Emissão inicial
1	NCC 19.05821	25/10/2019	48444/18.22.Rev1	Inclusão de modelos.

*[Handwritten signatures and marks]*



## CERTIFICADO DE GARANTIA

Parabéns! Você adquiriu um produto de iluminação sustentável. Obrigado por escolher iluminação LEDSTAR® ("Produto" ou "Produtos"), uma marca do Grupo UNICOBA. Produzida pela UNICOBA ENERGIA, a maior fabricante brasileira de iluminação LED, os Produtos LEDSTAR® possuem a mais avançada tecnologia e atendem a todas as exigências nacionais e internacionais de qualidade, segurança e desempenho.

Ao adquirir um Produto LEDSTAR®, você recebe mais que iluminação, você recebe eficiência energética.

### 1. Prazos de Garantia

Os Produtos LEDSTAR® são garantidos contra defeitos de fabricação, nos termos deste certificado, pelo prazo legal de 90 (noventa) dias a contar da data de emissão da nota fiscal de venda ao consumidor ("Garantia Legal"), nos termos do Código de Defesa do Consumidor.

- 1.1. Além da Garantia Legal a UNICOBA ENERGIA oferece os prazos adicionais, descritos abaixo, de garantia contratual contra defeitos de fabricação ("Garantia Contratual"), que somados resultam no período total de garantia concedido pela UNICOBA ENERGIA ("Garantia Total"):

Linha de Produto	Garantia Contratual Adicional (meses)	Garantia Total (meses)
High-Bay	57	60
High-Light	57	60
Gas-Station	57	60
Linear	57	60
Flat-Panel	9	12
Down-Light	9	12
High-Pole	57	60
Pro-Light	57	60
Refletor Ultra Slim	9	12
Street-Light	57	60
Parking-Station	57	60
TGVP	33	36
Lâmpadas T5	9	12
Lâmpadas T8	9	12

- 1.2. Em caso de reparos ou troca do Produto não haverá qualquer extensão da Garantia Contratual ou Garantia Total, acima definidas.



Handwritten signatures and scribbles, including a large stylized signature and several smaller marks.



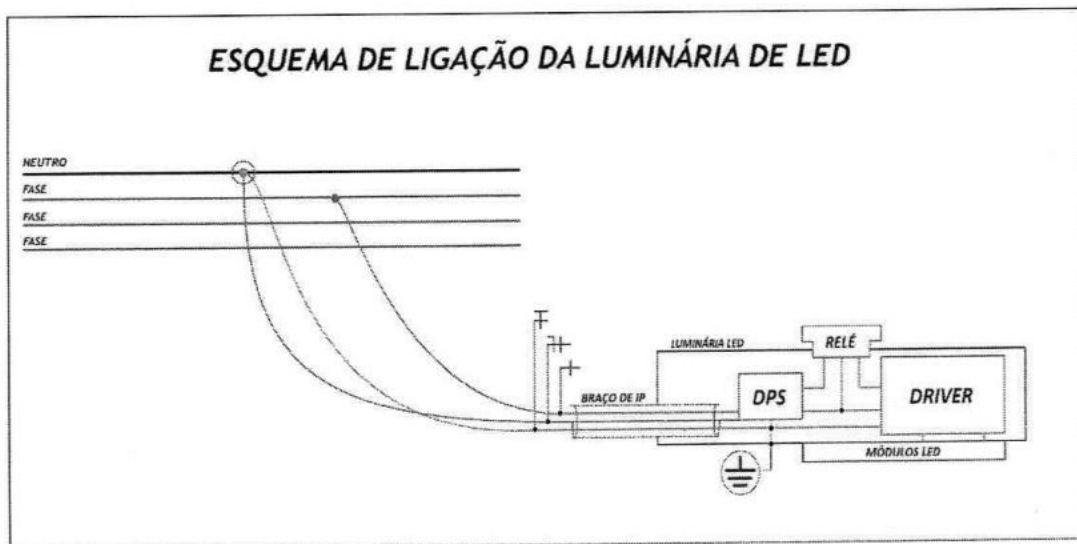
## 2. Condições da Garantia

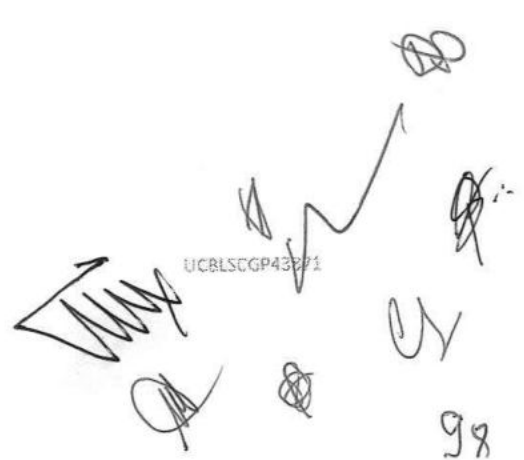
### 2.1. A PRESENTE GARANTIA É LIMITADA E SERÁ CONSIDERADA INVÁLIDA E NULA CASO IDENTIFICADA QUALQUER DAS OCORRÊNCIAS ABAIXO RELACIONADAS:

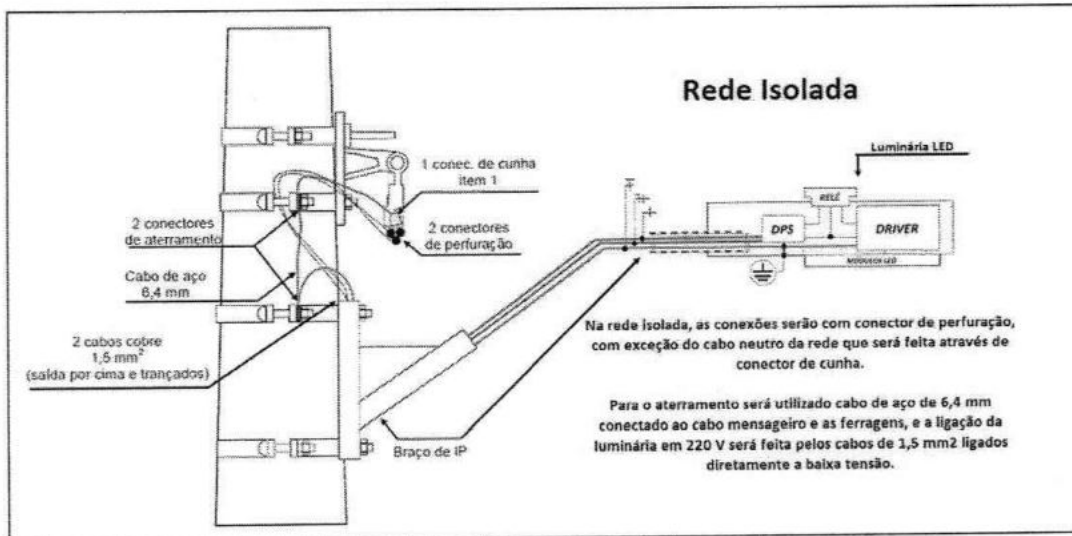
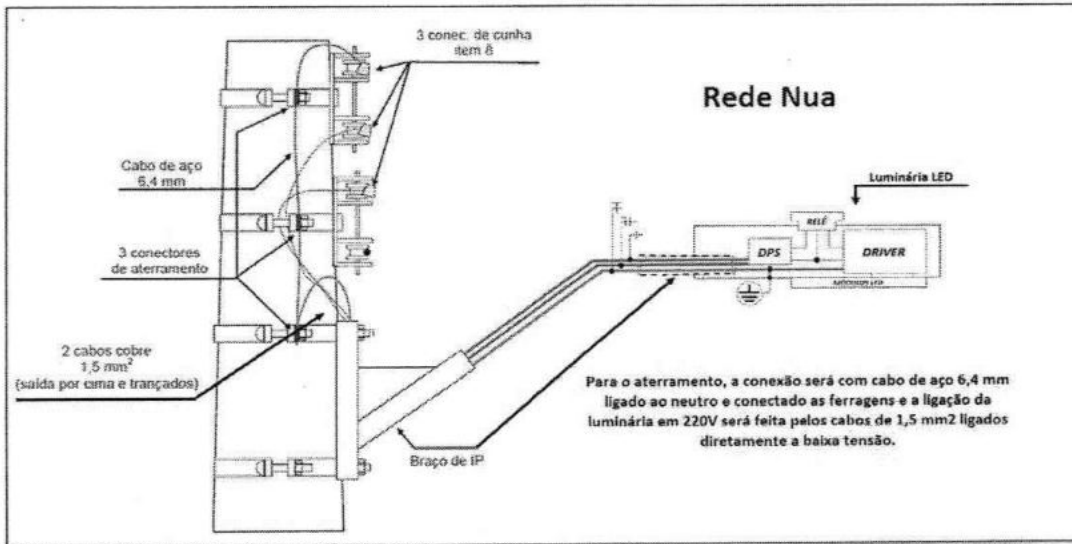
- 2.1.1. Ausência, remoção ou violação da etiqueta de código de barras, selo de segurança, lacre de segurança e/ou número de série do Produto;
- 2.1.2. Exposição do Produto a distúrbios elétricos, subtensão, sobretensão de descarga atmosférica ou surtos de tensão em quantidade e intensidade que impossibilitem a ação do dispositivo de proteção ou queima, conforme definido na especificação técnica do Produto.
- 2.1.3. Conexão do Produto à tensão incorreta da rede elétrica, conforme definido na especificação técnica do Produto;
- 2.1.4. Não observância aos requisitos básicos de instalação e segurança para equipamentos elétricos. **Em caso de dúvida, consulte um técnico ou engenheiro habilitado no assunto;**
- 2.1.5. Serviços de instalação e/ou manutenção, desmonte e/ou adaptação do Produto realizados por pessoas não autorizadas e/ou não credenciadas pela UNICOB ENERGIA;
- 2.1.6. Queda, impacto, sinais físicos de mau uso, adaptação mecânica e ou intervenções que alterem as características físicas do Produto;
- 2.1.7. Defeitos causados por caso fortuito, como vandalismo, atentados, pichações, guerras, dentre outras ações humanas imprevisíveis e inevitáveis, ou força maior, como enchentes, raios, tempestades, ventanias, dentre outras ações da natureza imprevisíveis e inevitáveis;
- 2.1.8. Instalação do Produto em temperatura ambiente fora dos limites definidos na especificação técnica do Produto;
- 2.1.9. Utilização do Produto em ambiente diferente daquele para o qual foi desenvolvido.
- 2.1.10. Exposição de luminárias destinadas à iluminação pública viária a ambientes com elevada e constante umidade, presença de particulado de gordura, poeira, fuligem, serragem, produtos químicos e ou orgânicos de qualquer natureza, sem a devida manutenção e limpeza, conforme definido na norma (NBR 5101, Portaria 20 do INMETRO, etc.) e no item 4 deste Certificado de Garantia;
  - 2.1.10.1. Exposição dos demais produtos UNICOB ENERGIA a ambientes com elevada e constante umidade, presença de particulado de gordura, poeira, fuligem, serragem, produtos químicos e ou orgânicos de qualquer natureza;
- 2.1.11. Armazenagem inadequada do Produto em ambientes com elevada e constante umidade, presença de particulado de gordura, poeira, fuligem, serragem, produtos químicos e ou orgânicos de qualquer natureza;
- 2.1.12. Armazenagem inadequada do Produto durante procedimentos de manutenção, assim como a exposição a intempéries ou ao tempo;
- 2.1.13. Oxidação e/ou corrosão de qualquer parte do Produto devido à manutenção inadequada;

*[Handwritten signatures and scribbles]*

- 2.1.14. Oxidação dos terminais de contato da tomada 3 ou 7 pinos do Produto devido à exposição a umidade;
- 2.1.15. Pintura do corpo, da lente ou qualquer outra parte do Produto por qualquer método, assim como eventuais danos à lente do Produto decorrentes do mau uso (riscos, ranhuras, fissuras, manchas e etc.);
- 2.1.16. Desmonte e/ou adaptação do Produto, remoção de quaisquer partes ou componentes;
- 2.1.17. Alteração nas configurações da fonte do Produto;
- 2.1.18. A instalação elétrica em desacordo com a (i) Norma ABNT NBR 5410; (ii) Norma ABNT NBR 5419; (iii) AVCB (Auto de Vistoria do Corpo de Bombeiros) Instrução Técnica número 41/2011, válido durante todo o período de utilização do Produto; (iv) Lei 11.337 de 23 de julho de 2.006 que "Determina a obrigatoriedade de as edificações possuírem sistema de aterramento e instalações elétricas compatíveis com a utilização de condutor-terra de proteção, bem como torna obrigatória a existência de condutor-terra de proteção nos aparelhos elétricos que especifica".
- 2.1.19. Instalação em desacordo com os Diagramas abaixo, especialmente nos casos de iluminação pública:




  
 UCBLSCGP43271  
 98



### 3. Disposições gerais:

- 3.1. A presente garantia beneficia apenas o cliente UNICOBIA ENERGIA, identificado por meio da apresentação de nota fiscal.
- 3.2. Os custos de mão de obra para instalação/desinstalação do Produto não estão cobertos por esta Garantia;
- 3.3. A utilização de dispositivo *dimmer*, desde que instalado corretamente e em acordo com as normas técnicas vigentes, não altera o período coberto pela garantia;
- 3.4. Nenhum distribuidor ou revendedor está autorizado a alterar, modificar e/ou estender os termos e prazos da Garantia Contratual ou Garantia Total;
- 3.5. Esta garantia compreende reparo, substituição de peças ou partes e ficará ao exclusivo critério da UNICOBIA ENERGIA a troca por outro produto similar ou superior.

*[Handwritten signatures and marks]*

9a

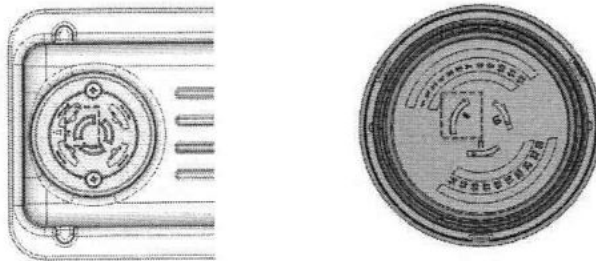


3.6. Quando utilizado dispositivo de fotocélula, este deve ser do tipo:

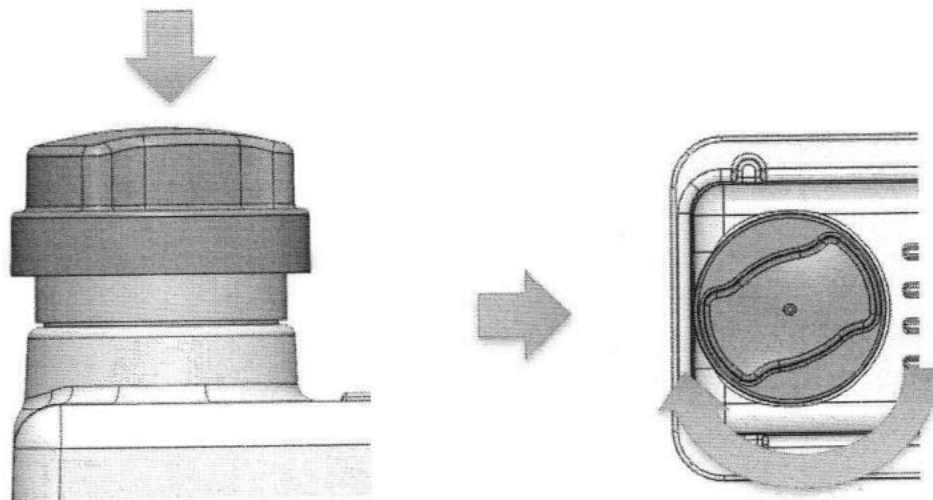
3.6.1. "Normalmente aberto" em instalações de iluminação externa, para condição de falha, pois isso impede que a luminária fique ligada durante o dia caso a fotocélula apresente defeito.

3.7. Todo e qualquer dispositivo (Ex.: shorting cap, rele-fotoelétrico, módulo de telegestão, etc.) de terceiros, que venha a ser integrado ao Produto, deve ser novo e possuir grau de proteção IP igual ou superior ao do Produto.

A instalação de todo e qualquer dispositivo no Produto deve seguir as orientações deste Certificado de Garantia e da norma correspondente, garantindo inclusive a manutenção do IP do Produto no ponto de conexão do dispositivo com o Produto, sendo necessário o giro até o fim do curso para o devido contato e vedação para proteção IP.



**ENCAIXE O SHORTING CAP NA TOMADA 7 PINOS.**  
(EXISTE APENAS UMA POSIÇÃO DE ENCAIXE. O NEUTRO (N) DO SHORTING CAP DEVE COINCIDIR COM O NEUTRO DA TOMADA)



**PRESSIONE O SHORTING CAP E GIRE NO SENTIDO HORÁRIO ATÉ O FIM DO CURSO**

(É NECESSÁRIO PRESSONAR E GIRAR O SHORTING CAP ATÉ QUE FIQUE TRAVADO PARA QUE OCORRA O DEVIDO CONTATO E VEDAÇÃO E NÃO PERMITA O INGRESSO DE ÁGUA NO INTERIOR DA TOMADA)

\*NOTA: CASO O SHORTING CAP NÃO FIQUE BEM FIXO, ELE PODE CAIR DA LUMINÁRIA DEVIDO VIBRAÇÃO OU PERMITIR O INGRESSO DE ÁGUA DEVIDO A FALTA DE PRESSÃO NA VEDAÇÃO.

*[Handwritten signatures and scribbles]*

- 3.8. Caso o Produto que apresente defeito tenha sido descontinuado ou não esteja disponível, a UNICOB ENERGIA poderá substituí-lo por um produto similar ou superior, ainda que este apresente diferenças em termos de design e especificação técnica.
- 3.9. Em hipótese alguma a UNICOB ENERGIA será responsável por indenização, por qualquer perda de uso, perda de tempo, inconveniência, prejuízo comercial, perda de lucros ou economias, por outros danos diretos ou indiretos, decorrentes do uso ou impossibilidade de uso do Produto.
- 3.10. Na medida permitida por lei, esta garantia e as condições ora previstas são exclusivas e substituem todas as demais garantias, reparações e condições, sejam verbais, escritas, legais, expressas ou implícitas. A UNICOB ENERGIA se isenta de todas as garantias legais e implícitas, inclusive, entre outras, garantias de comercialização e adequação a um propósito específico e garantias contra defeitos ocultos ou não aparentes, na medida em que for permitido por lei. Se a isenção dessas garantias não for permitida, a UNICOB ENERGIA limitará a duração e os recursos de tais garantias à duração desta garantia expressa e, a seu critério, os serviços de reparo ou substituição definidas.
- 3.11. Os Produtos que apresentarem defeito passam a ser de propriedade da UNICOB ENERGIA, tão logo sejam efetuadas as suas substituições ou trocas.
- 3.12. A UNICOB ENERGIA se reserva o direito de atualizar o presente certificado de garantia disponibilizando a última versão em seu site, independentemente de comunicação prévia.

#### 4. Manutenção e cuidados durante o uso do Produto:

- 4.1. Recomenda-se que sejam seguidos os bons preceitos de manutenção através da limpeza periódica dos Produtos, conforme norma ABNT 5101/2011 ou outra que venha a substituí-la, observadas as condições do local de instalação e de uso, sob pena de redução da vida útil dos Produtos e/ou afastamento da cobertura desta Garantia.
- 4.2. A limpeza das luminárias deve se dar através do uso de pano umedecido e detergente neutro na parte ótica dos LEDs, assim como por meio da remoção de material acumulado na área externa da luminária responsável pela dissipação térmica do Produto.



UCBLSGCP43271



**IMPORTANTE**

Solicitação de Atendimento:

As solicitações para acionamento da garantia devem ser comunicadas e enviadas, **NO PRAZO MÁXIMO DE 30 DIAS APÓS A DESCOBERTA**, para os seguintes contatos:

- [at@unicobra.com.br](mailto:at@unicobra.com.br)
- +55 35 3435-8350 (**Horário Comercial – Das 8h às 17h**)

**\*A UNICOBRA ENERGIA poderá solicitar informações complementares para análise da falha indicada e da aplicação da garantia.**

Como proceder para atendimento em Garantia:

O Produto que apresentar defeito, dentro do prazo de garantia, deverá ser encaminhado à **UNICOBRA ENERGIA**, no endereço indicado abaixo, ou através do revendedor onde o Produto foi adquirido, acompanhado de cópia da nota fiscal de compra, Formulário de RMA contendo o número de série do Produto.

Nota Fiscal:

Natureza Operação: Remessa para conserto

Dados para envio à Assistência Técnica:

UNICOBRA ENERGIA S.A.

Rua Josepha Gomes de Souza, 302 - Galpão 2

Distrito Industrial Pires II – Extrema - MG - 37640-000

CNPJ: 23.650.282/0001-78 IE: 002658979.00-86

Transporte:

É fundamental que o Produto esteja protegido e adequadamente embalado para o transporte. Danos ocasionados ao Produto não embalado corretamente não estão amparados pela Garantia.

  
UCBLSGCP43871



**ATA DE SESSÃO INTERNA  
JULGAMENTO DAS PROPOSTAS DE PREÇOS  
CONCORRÊNCIA PÚBLICA Nº 2023.02.06.01-CP**

**Data da abertura:** 27 de Abril de 2023  
**Horário:** 16:40h  
**Local:** Prefeitura Municipal de Solonópolis / Comissão de Licitação.  
**Endereço:** Rua Dr. Queiroz Lima, 330 – Centro – Solonópolis-Ce.

Aos 27 (vinte e sete) dias do mês de abril do ano de 2023 (dois mil e vinte e três), às 16:40h, na Prefeitura Municipal de Solonópolis, situada à Rua Dr. Queiroz Lima, Nº 330, Centro, Solonópolis-CE, reuniu-se a Comissão Permanente de Licitação, nomeada pela Portaria Nº **0013/2023** de **02** de **Janeiro** de 2023, composta pelos servidores Gerusa Dantas Vieira - Presidente, Italo Dantas Vieira, Carlos Daniel Pereira Lima e Francisca Sabrina Pinheiro - Membros, com a finalidade de dar início aos procedimentos de julgamento das propostas de preços da licitação na modalidade **CONCORRÊNCIA PÚBLICA Nº 2023.02.06.01-CP**, cujo objeto é a **CONTRATAÇÃO DE EMPRESA ESPECIALIZADA EM MANUTENÇÃO, OBRAS, EFICIENTIZAÇÃO, CADASTRO E AMPLIAÇÃO DO SISTEMA DE ILUMINAÇÃO PÚBLICA, CONTEMPLANDO ELABORAÇÃO DE PROJETOS EXECUTIVOS, SISTEMA DE TELEGESTÃO COM TECNOLOGIA LED, PARA ATENDER AS DEMANDAS DO MUNICÍPIO DE SOLONÓPOLE/CE, TUDO CONFORME ESPECIFICAÇÕES CONTIDAS NO PROJETO BÁSICO/TERMO DE REFERÊNCIA EM ANEXO**. A Presidente deu início a Sessão:

**PARECER TÉCNICO:**

A Empresa **JOTA BARROS PROJETOS E ASSESSORIA TÉCNICA EIRELI**, através do Engenheiro Eletricista, o Sr. Glauber Guimarães Liarth, após análise técnica da proposta de preço (planilhas orçamentárias e anexos), relativos às exigências constantes do edital supracitado, pronunciou-se por meio do parecer técnico, recebido pela Comissão em **27/04/2023**, anexado aos autos.

**ANÁLISE E JULGAMENTO DA COMISSÃO**

A Comissão Permanente de Licitação, com amparo no parecer técnico supracitado e após análise da proposta de preço apresentada pelo licitante para cumprimento aos requisitos de habilitação do Edital, decidiu:

Está **CLASSIFICADA** por ter cumprido as normas editalícias e as normas da Lei Federal Nº 8.666/93, a seguinte empresa:

ORDEM	EMPRESAS	CNPJ	VALOR GLOBAL
1	LUMIERE LUX ENERGIA LTDA	45.077.810/0001-84	R\$ 4.641.732,25

Diante da análise, esta Comissão declarou **VENCEDORA** a empresa **LUMIERE LUX ENERGIA LTDA**, inscrita no CNPJ sob o nº **45.077.810/0001-84**, com o valor global de **R\$ 4.641.732,25 (QUATRO MILHÕES, SEISCENTOS E QUARENTA E UM MIL, SETECENTOS E TRINTA E DOIS REAIS E VINTE E CINCO CENTAVOS)**, cujo critério foi o menor preço **global**, a que se recomenda que seja adjudicado objeto da presente licitação. Logo após, a Presidente solicitou que fosse feito o extrato de julgamento e em seguida fosse publicado o resultado em jornal de grande circulação e informou que a partir da data de publicação estará aberto o prazo recursal conforme preceitua o **artigo 109, inciso I, letra b, da Lei Federal Nº 8.666/93**. Nada mais a declarar a Presidente declarou encerrada a sessão, mandando lavrar a presente ata que segue assinada pela Comissão Permanente de Licitação





PREFEITURA DE  
**Solonópolis**



1147

COMISSÃO DE LICITAÇÃO DA PREFEITURA DE SOLONÓPOLE		ASSINATURA
PRESIDENTE	GERUSA DANTAS VIEIRA	<i>Gerusa Dantas Vieira</i>
MEMBROS	ITALO DANTAS VIEIRA	<i>Italo Dantas Vieira</i>
	CARLOS DANIEL PEREIRA LIMA	<i>Carlos Daniel Pereira Lima</i>
	FRANCISCA SABRINA PINHEIRO	<i>Francisca Sabrina Pinheiro</i>